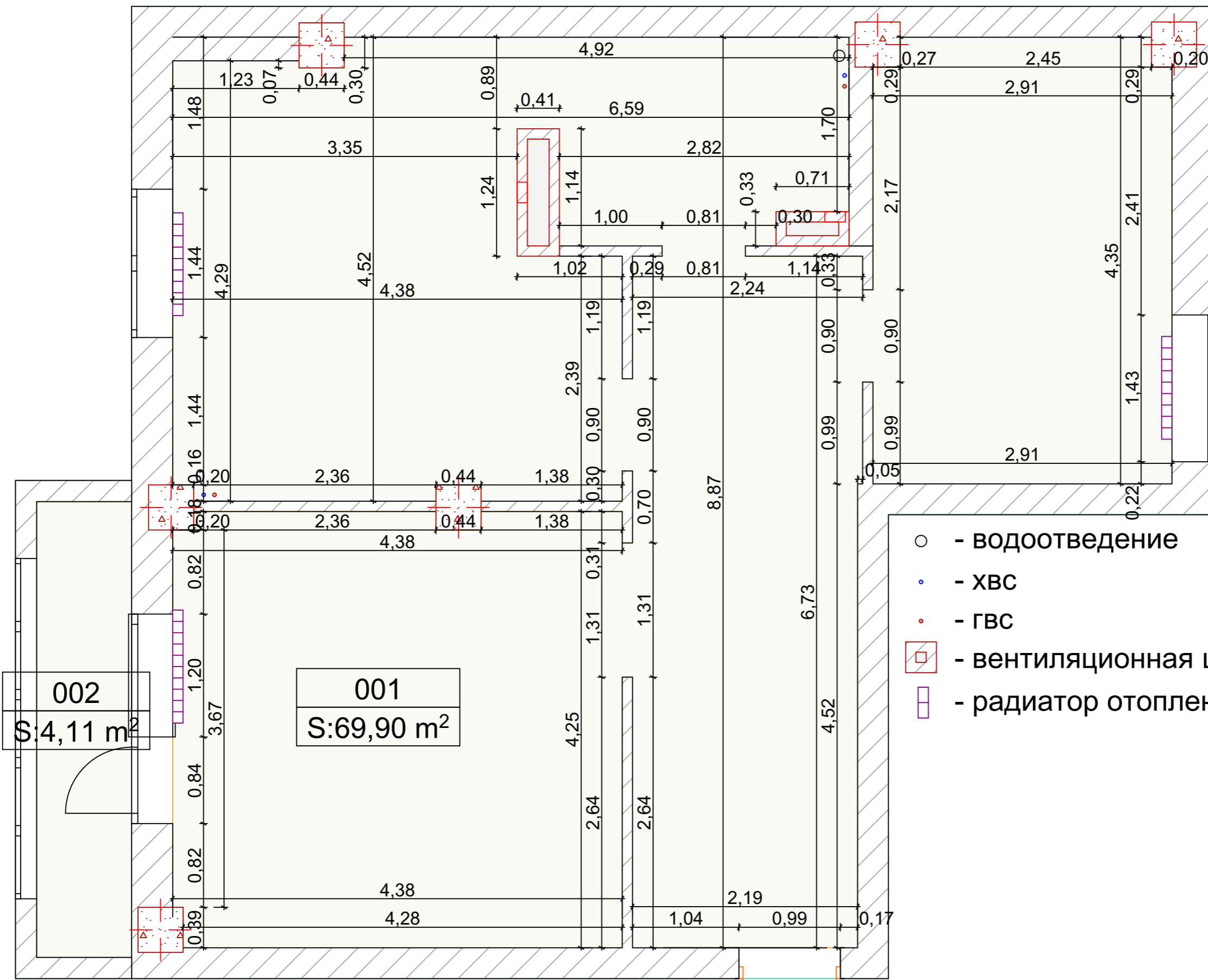


Дизайн-проект
интерьера квартиры
без визуализации

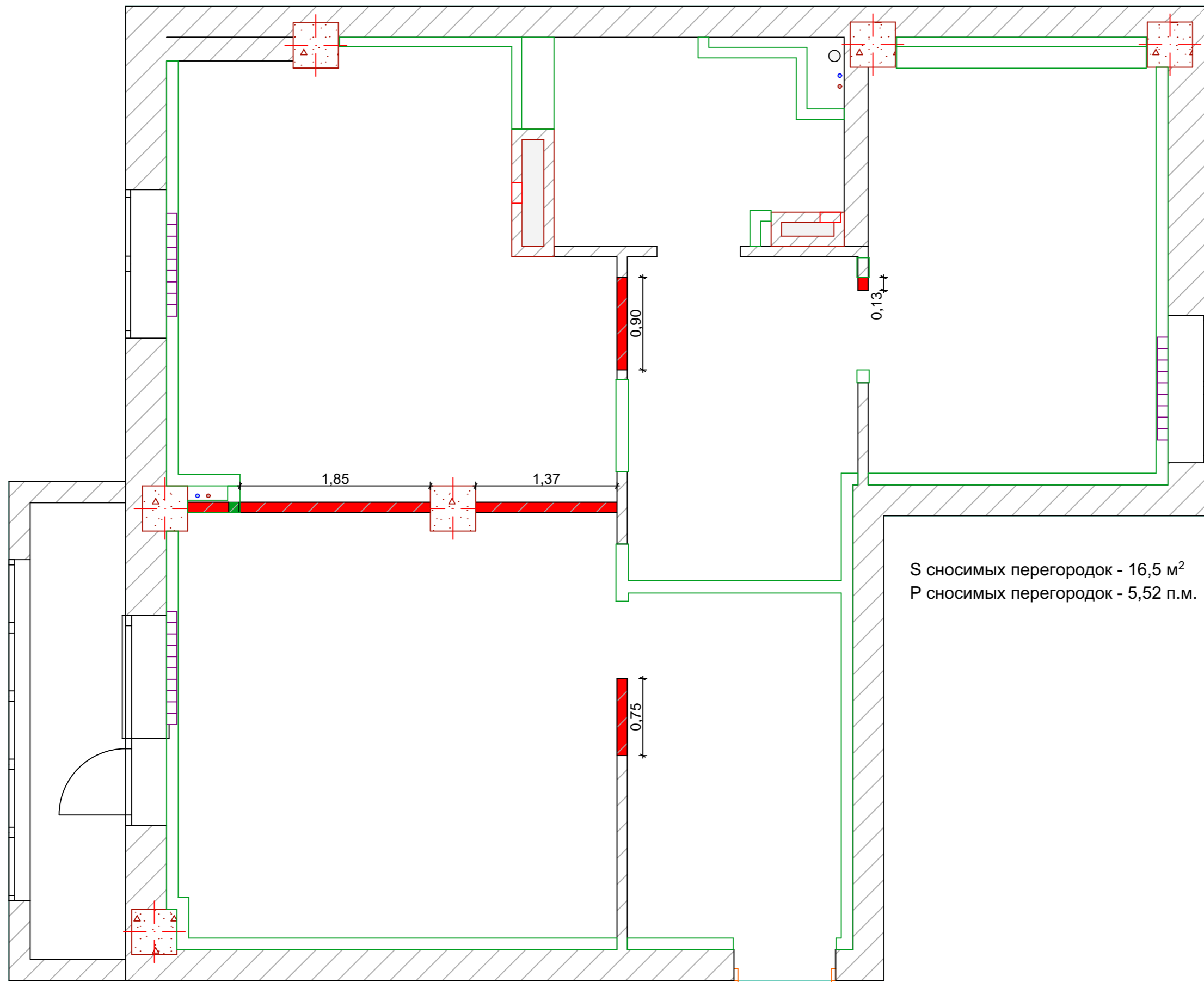
Планировочное решение



- - водоотведение
- - ХВС
- - ГВС
- - вентиляционная шахта
- ▭ - радиатор отопления

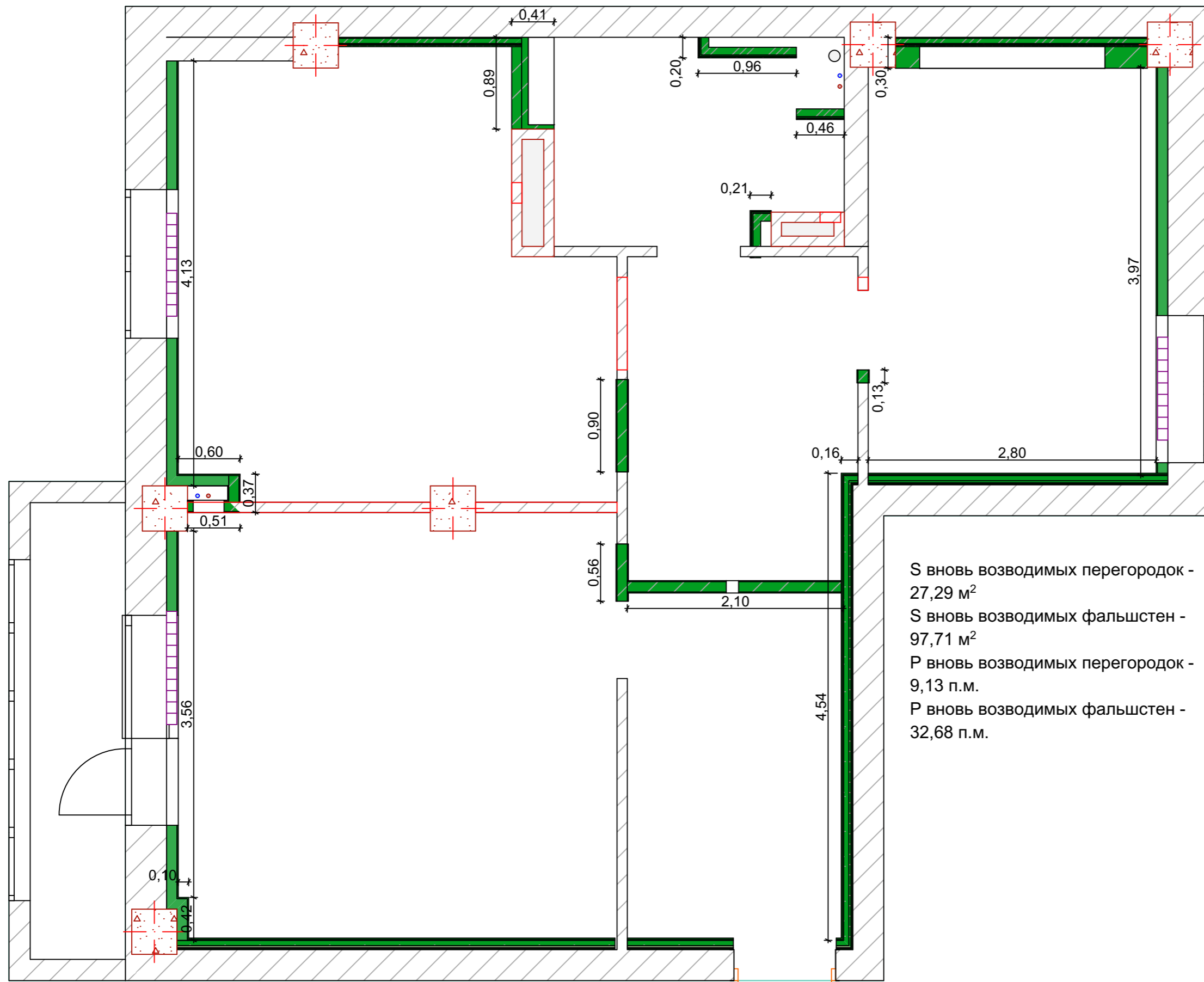
Общая площадь - S - 74,01 м²

Статус	Ф.И.О.	Подпись	Дата	Квартира	Стадия	Лист	Листов
Дизайнер					ЭП	3	59
Заказчик					+7 922 35 42 130 www.sokolov-design.com sokolov-design@list.ru		
Дизайн-проект интерьера				Обмерочный чертёж 1:40			



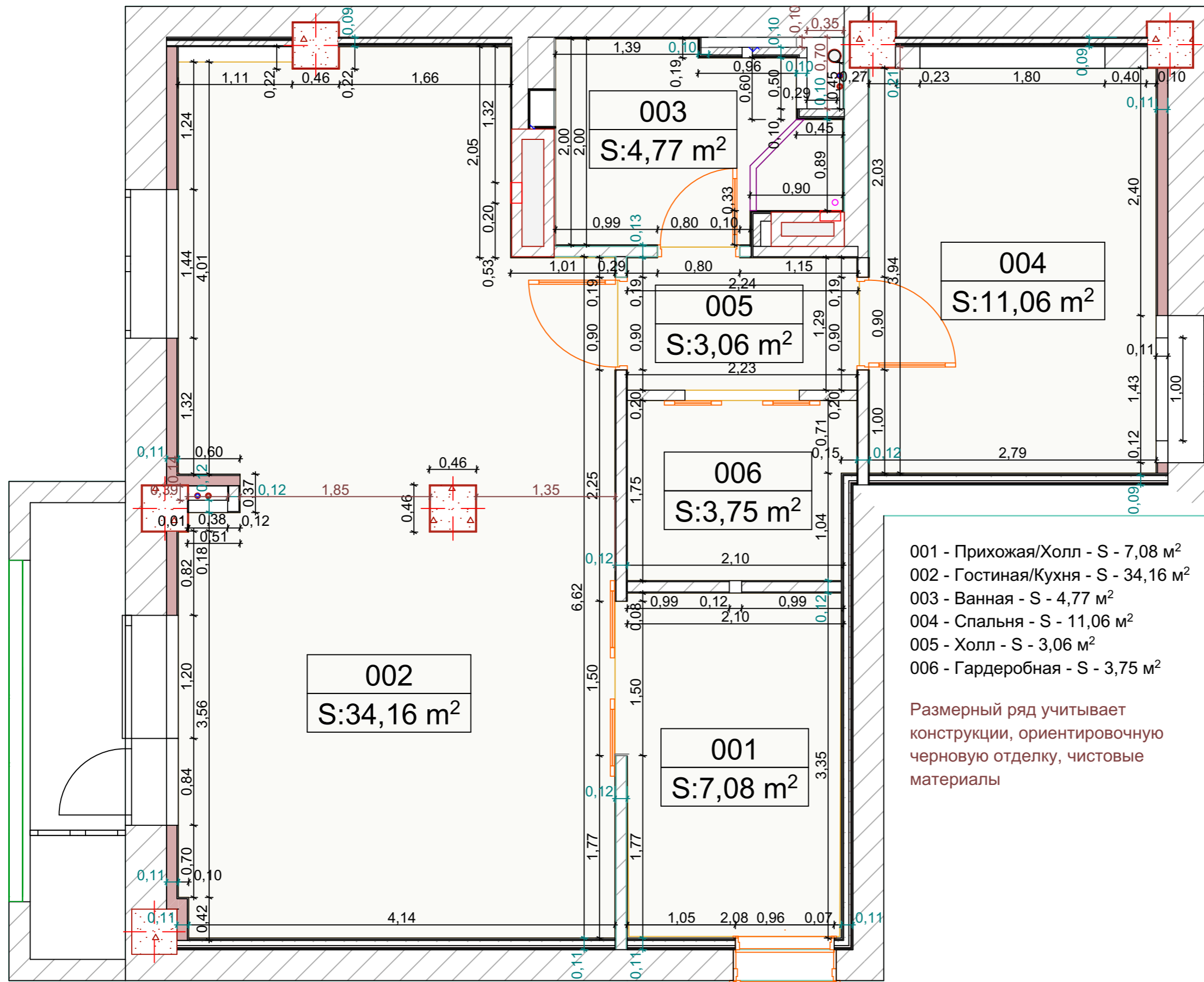
S носимых перегородок - 16,5 м²
 P носимых перегородок - 5,52 п.м.

Статус	Ф.И.О.	Подпись	Дата	Квартира	Стадия	Лист	Листов
Дизайнер					ЭП	4	59
Заказчик					+7 922 35 42 130 www.sokolov-design.com sokolov-design@list.ru		
Дизайн-проект интерьера				План носимых перегородок 1:40			



S вновь возводимых перегородок -
 27,29 м²
 S вновь возводимых фальшстен -
 97,71 м²
 P вновь возводимых перегородок -
 9,13 п.м.
 P вновь возводимых фальшстен -
 32,68 п.м.

Статус	Ф.И.О.	Подпись	Дата	Квартира	Стадия	Лист	Листов
Дизайнер					ЭП	5	59
Заказчик					+7 922 35 42 130 www.sokolov-design.com sokolov-design@list.ru		
Дизайн-проект интерьера				План вновь возводимых перегородок и фальшстен 1:40			

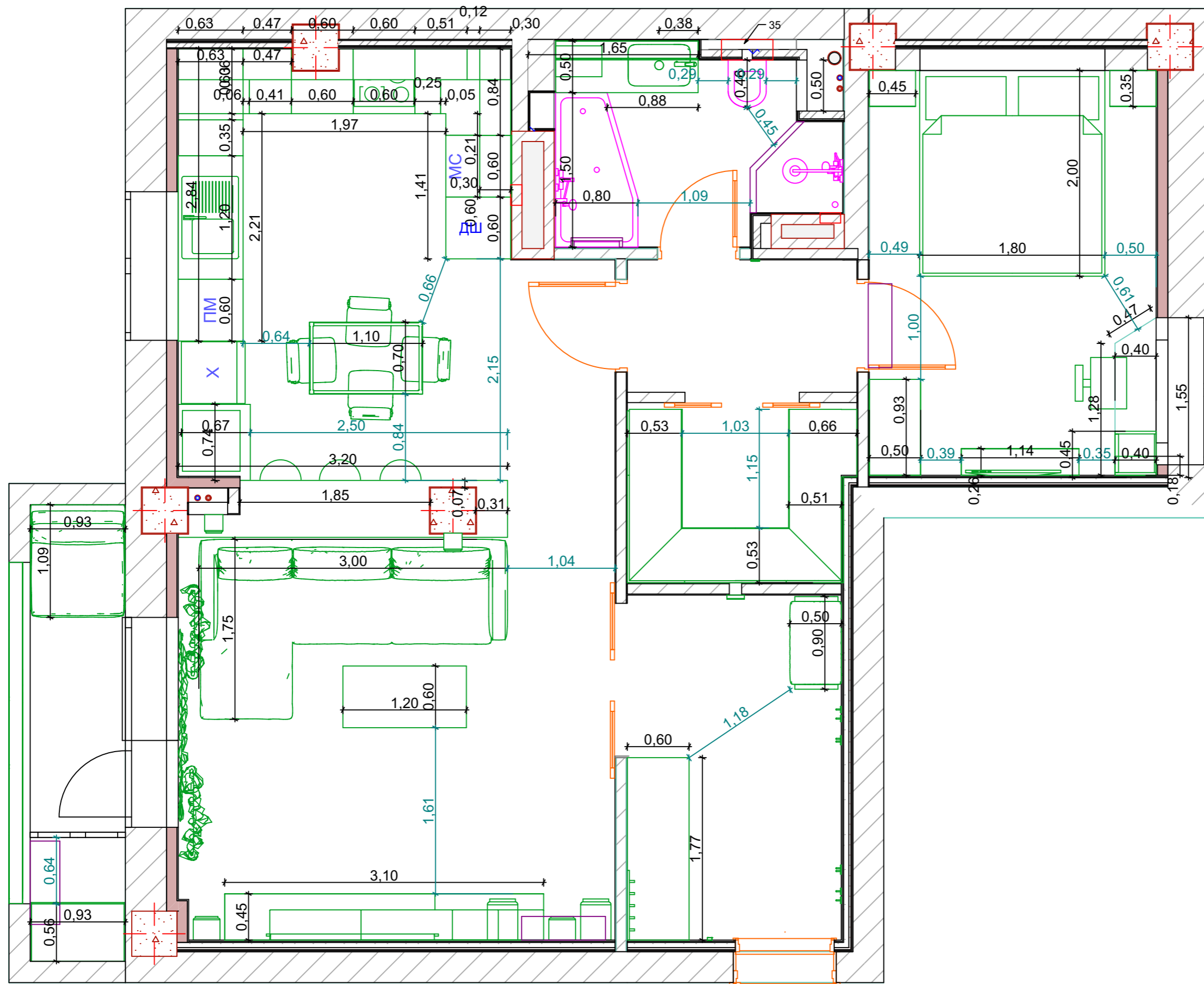


- 001 - Прихожая/Холл - S - 7,08 м²
- 002 - Гостиная/Кухня - S - 34,16 м²
- 003 - Ванная - S - 4,77 м²
- 004 - Спальня - S - 11,06 м²
- 005 - Холл - S - 3,06 м²
- 006 - Гардеробная - S - 3,75 м²

Размерный ряд учитывает конструкции, ориентировочную черновую отделку, чистовые материалы

Размерный ряд учитывает конструкции, ориентировочную черновую отделку, чистовые материалы

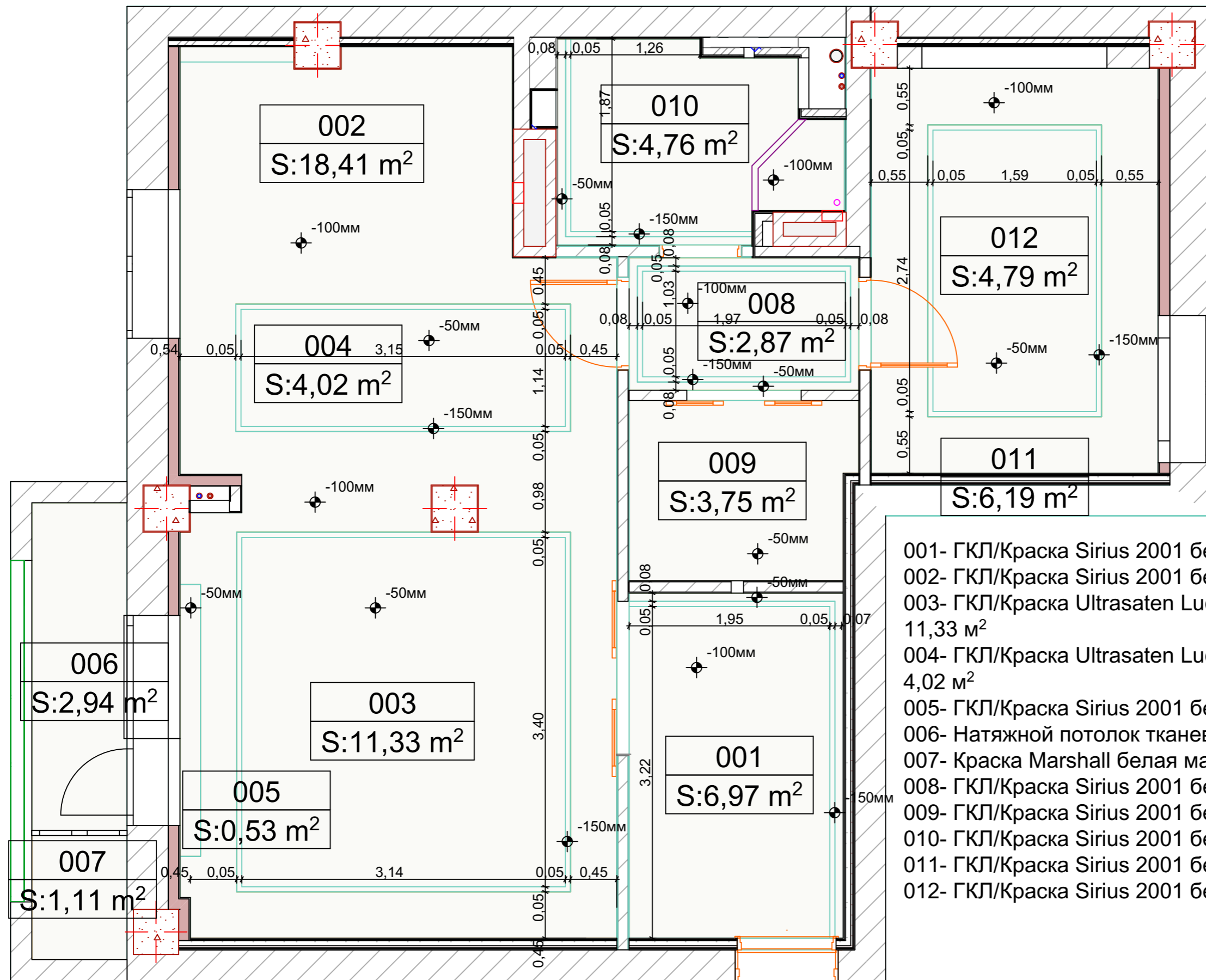
Статус	Ф.И.О.	Подпись	Дата	Квартира	Стадия	Лист	Листов
Дизайнер					ЭП	6	59
Заказчик					+7 922 35 42 130 www.sokolov-design.com sokolov-design@list.ru		
Дизайн-проект интерьера				План перепланировки 1:40			



Размерный ряд учитывает конструкции, ориентировочную черновую отделку, чистовые материалы

Статус	Ф.И.О.	Подпись	Дата	Квартира	Стадия	Лист	Листов
Дизайнер					ЭП	7	59
Заказчик					+7 922 35 42 130 www.sokolov-design.com sokolov-design@list.ru		
Дизайн-проект интерьера				План расстановки мебели, оборудования и сантехники 1:40			

Рабочая документация

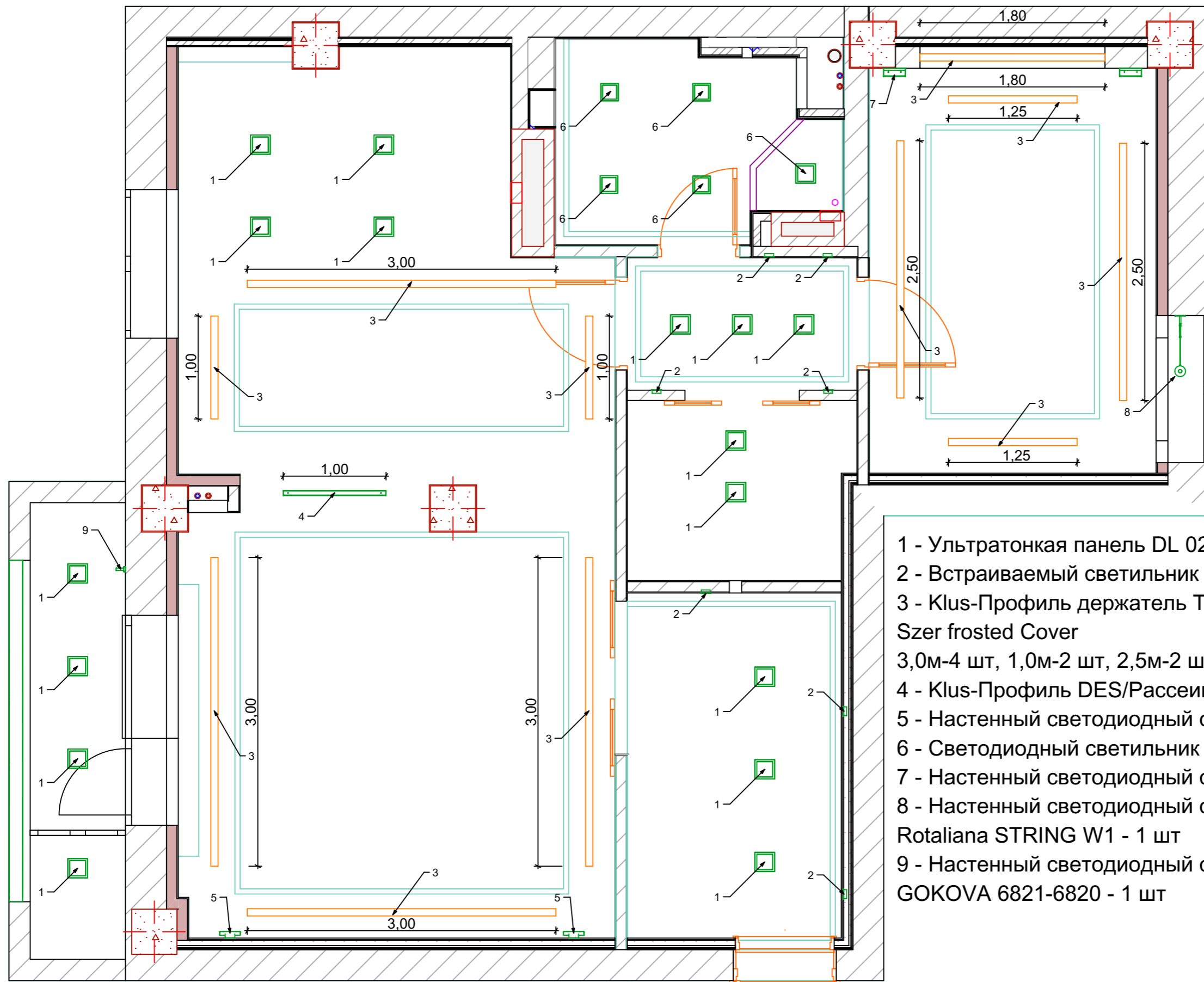


- 001- ГКЛ/Краска Sirius 2001 белая матовая - 6,97 м²
- 002- ГКЛ/Краска Sirius 2001 белая матовая - 18,41 м²
- 003- ГКЛ/Краска Ultrasaten Lucido цвет по колеру глянец - 11,33 м²
- 004- ГКЛ/Краска Ultrasaten Lucido цвет по колеру глянец - 4,02 м²
- 005- ГКЛ/Краска Sirius 2001 белая матовая - 0,53 м²
- 006- Натяжной потолок тканевой белый матовый - 2,94 м²
- 007- Краска Marshall белая матовая - 1,11 м²
- 008- ГКЛ/Краска Sirius 2001 белая матовая - 2,87 м²
- 009- ГКЛ/Краска Sirius 2001 белая матовая - 3,75 м²
- 010- ГКЛ/Краска Sirius 2001 белая матовая - 4,76 м²
- 011- ГКЛ/Краска Sirius 2001 белая матовая - 6,19 м²
- 012- ГКЛ/Краска Sirius 2001 белая матовая - 4,82 м²

Размерный ряд учитывает конструкцию, ориентировочную черновую отделку, чистовые материалы

[Ведомости к плану смотреть на 113 и 114 стр.](#)

Статус	Ф.И.О.	Подпись	Дата	Квартира	Стадия	Лист	Листов
Дизайнер					ЭП	9	59
Заказчик					+7 922 35 42 130 www.sokolov-design.com sokolov-design@list.ru		
Дизайн-проект интерьера				План потолков 1:40			

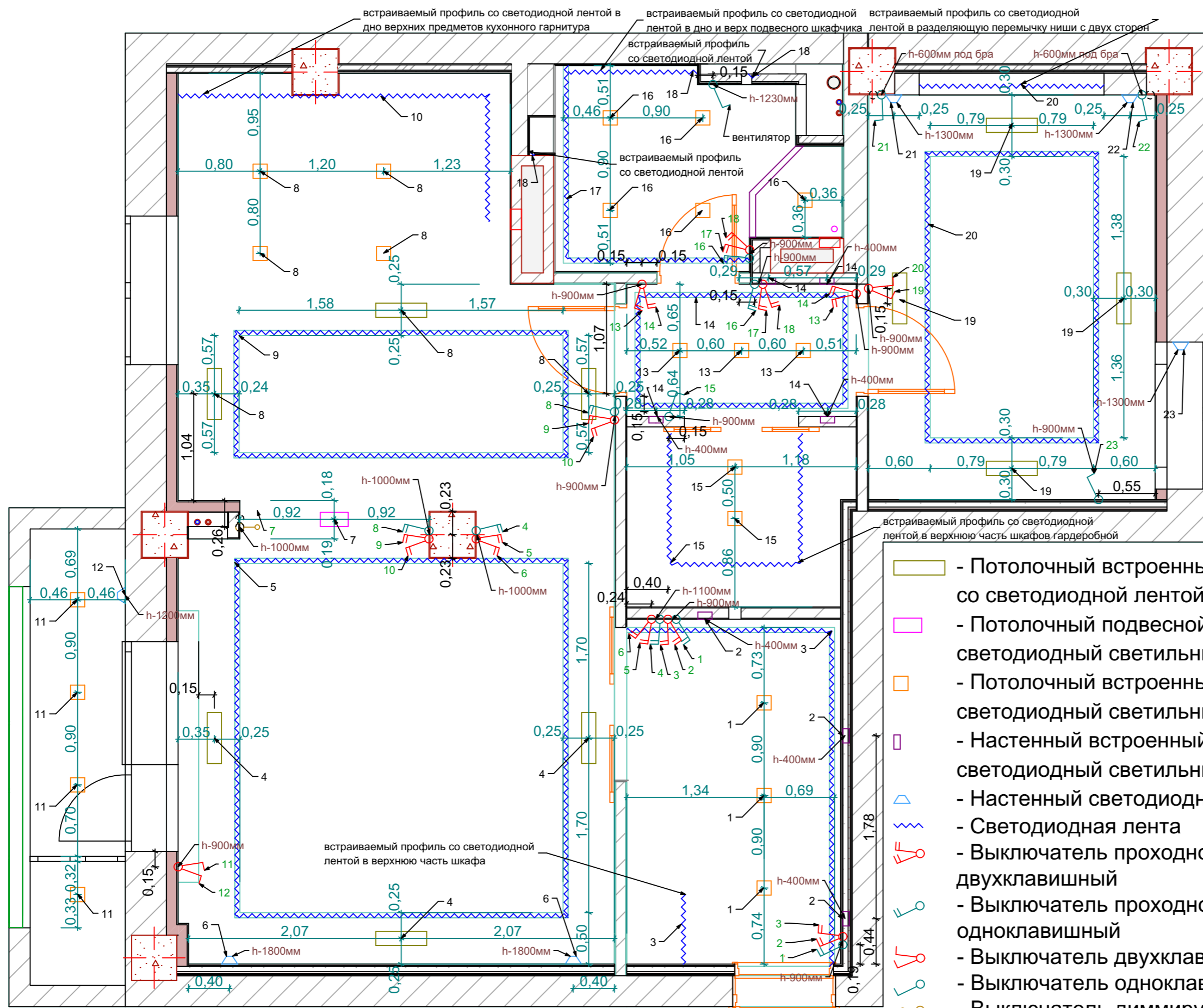


- 1 - Ультратонкая панель DL 021916 DW - 16 шт
- 2 - Встраиваемый светильник Integrator IT-764-Alum - 7 шт
- 3 - Klus-Профиль держатель TESE/Профиль Sekoma/Рассеиватель Szer frosted Cover
3,0м-4 шт, 1,0м-2 шт, 2,5м-2 шт, 1,25м-2 шт, 1,8м-2 шт
- 4 - Klus-Профиль DES/Рассеиватель DHS frosted Cover - 1 шт
- 5 - Настенный светодиодный светильник Mantra Toja 6253 - 2 шт
- 6 - Светодиодный светильник Rabalux 5591 LOIS - 4 шт
- 7 - Настенный светодиодный светильник EGLO Nikita - 2 шт
- 8 - Настенный светодиодный светильник Rotaliana STRING W1 - 1 шт
- 9 - Настенный светодиодный светильник MANTRA Technical GOKOVA 6821-6820 - 1 шт

Размерный ряд учитывает конструкции, ориентировочную черновую отделку, чистовые материалы

Спецификации к плану смотреть на 66-68 стр.

Статус	Ф.И.О.	Подпись	Дата	Квартира	Стадия	Лист	Листов
Дизайнер					ЭП	10	59
Заказчик					+7 922 35 42 130 www.sokolov-design.com sokolov-design@list.ru		
Дизайн-проект интерьера				План потолков с расстановкой осветительных приборов 1:40			

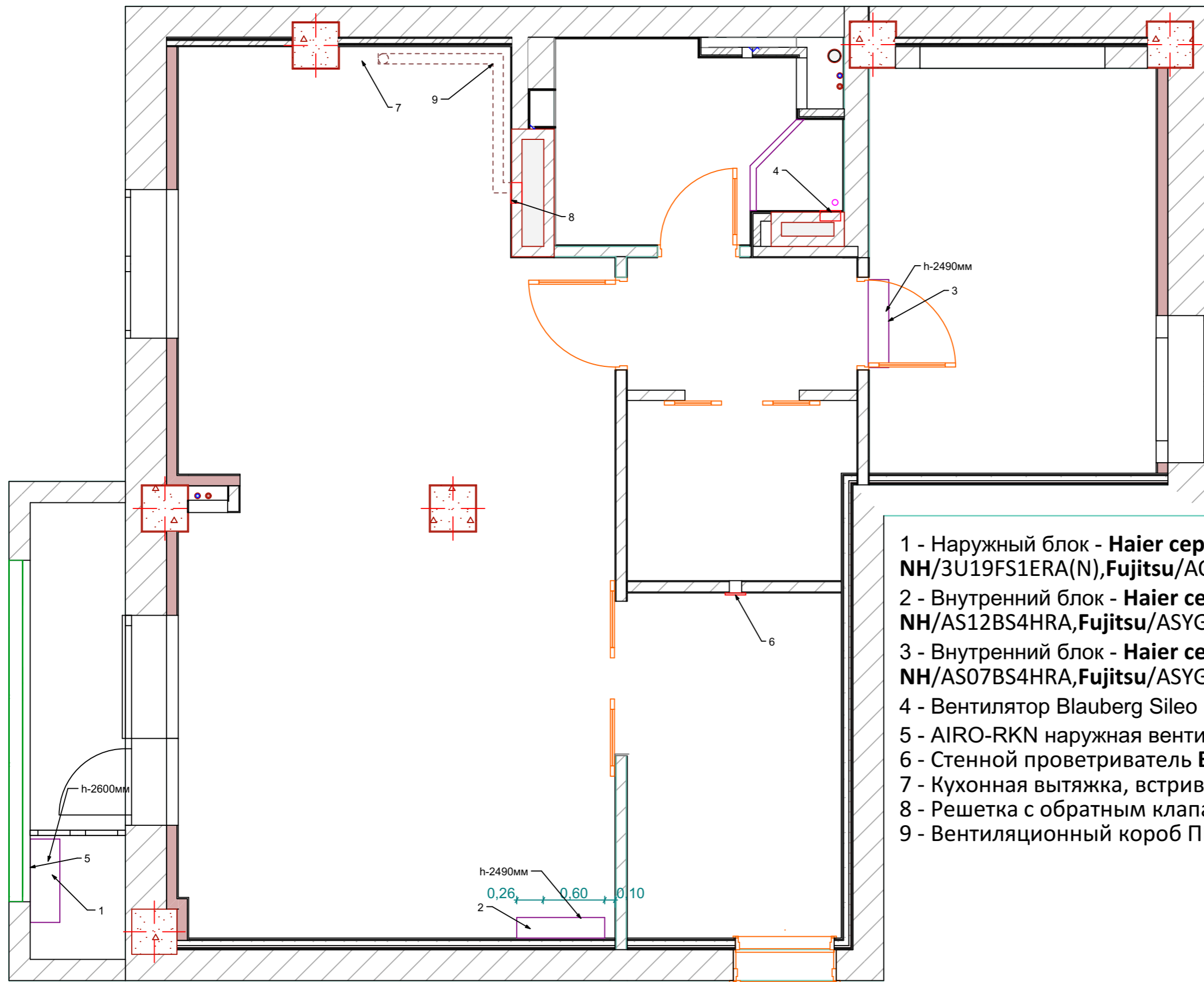


- Потолочный встроенный профиль со светодиодной лентой
- Потолочный подвесной светодиодный светильник
- Потолочный встроенный светодиодный светильник
- Настенный встроенный светодиодный светильник
- Настенный светодиодный светильник
- Светодиодная лента
- Выключатель проходной двухклавишный
- Выключатель проходной одноклавишный
- Выключатель двухклавишный
- Выключатель одноклавишный
- Выключатель диммирующий

Размерный ряд учитывает конструкции, ориентировочную черновую отделку, чистовые материалы

Спецификации к плану смотреть на 66-68,96 стр.

Статус	Ф.И.О.	Подпись	Дата	Квартира	Стадия	Лист	Листов
Дизайнер					ЭП	11	59
Заказчик					+7 922 35 42 130 www.sokolov-design.com sokolov-design@list.ru		
Дизайн-проект интерьера				План подключения осветительных приборов 1:40			

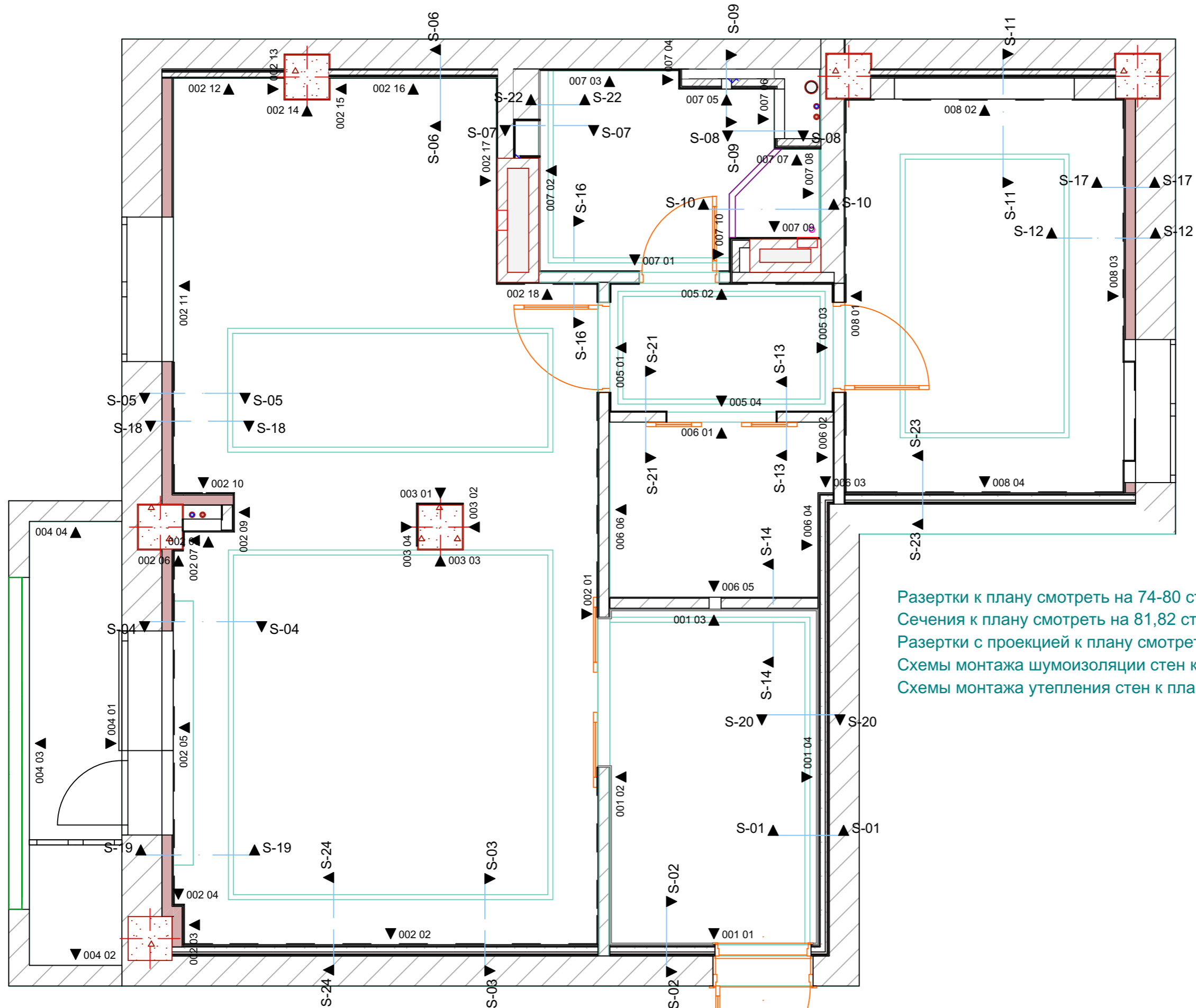


- 1 - Наружный блок - **Haier серия NF/3U19FS1ERA(N), Haier серия NH/3U19FS1ERA(N), Fujitsu/AOYG18LAT3** - 1 шт
- 2 - Внутренний блок - **Haier серия NF/AS12NS5ERA-W, Haier серия NH/AS12BS4HRA, Fujitsu/ASYG12LMCE** - 1 шт
- 3 - Внутренний блок - **Haier серия NF/AS09NS5ERA-W, Haier серия NH/AS07BS4HRA, Fujitsu/ASYG07LMCE** - 1 шт
- 4 - Вентилятор **Blauberg Sileo Design 100** - 1 шт
- 5 - **AIRO-RKN** наружная вентиляционная решетка-клапан - 1 шт
- 6 - Стеной проветриватель **Вентс ПС 100** - 1 шт
- 7 - Кухонная вытяжка, встраиваемая на два мотора - 1 шт
- 8 - Решетка с обратным клапаном **Awenta KP75-30** - 1 шт
- 9 - Вентиляционный короб **ПВХ 100*60 мм** - 1 шт

Размерный ряд учитывает конструкции, ориентировочную черновую отделку, чистовые материалы

Спецификации к плану смотреть на 71,72 стр.

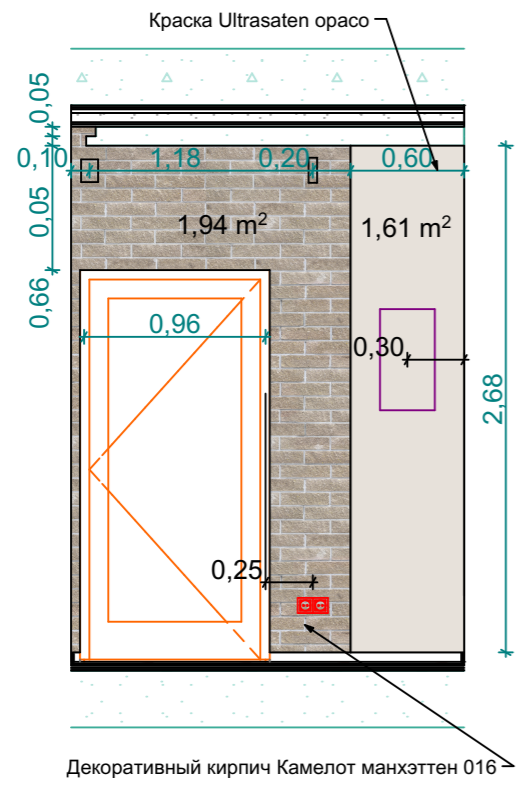
Статус	Ф.И.О.	Подпись	Дата	Квартира	Стадия	Лист	Листов
Дизайнер					ЭП	12	59
Заказчик					+7 922 35 42 130 www.sokolov-design.com sokolov-design@list.ru		
Дизайн-проект интерьера				План расположения оборудования кондиционирования и вентиляции	1:40		



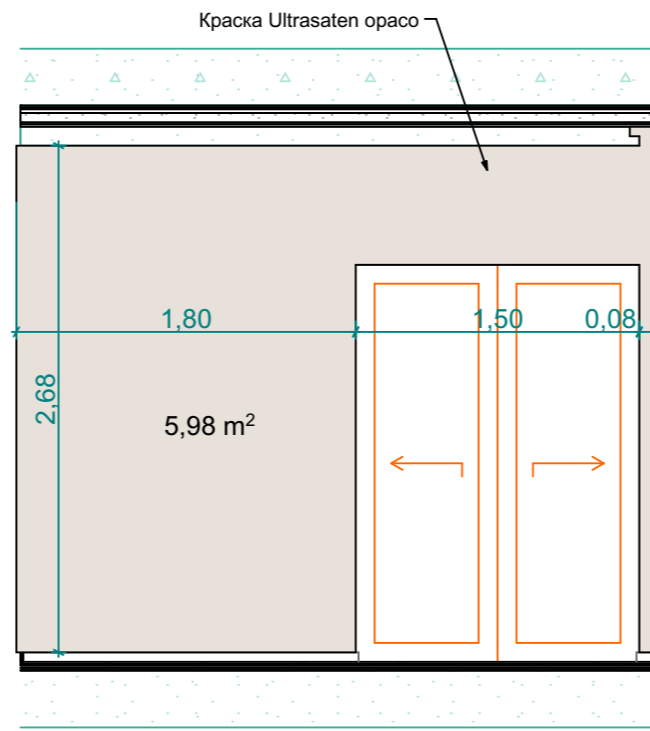
Разертки к плану смотреть на 74-80 стр.
 Сечения к плану смотреть на 81,82 стр.
 Разертки с проекцией к плану смотреть на 83-89 стр.
 Схемы монтажа шумоизоляции стен к плану смотреть на 97 стр.
 Схемы монтажа утепления стен к плану смотреть на 98 стр.

Размерный ряд учитывает
 конструкции, ориентировочную
 черновую отделку, чистовые
 материалы

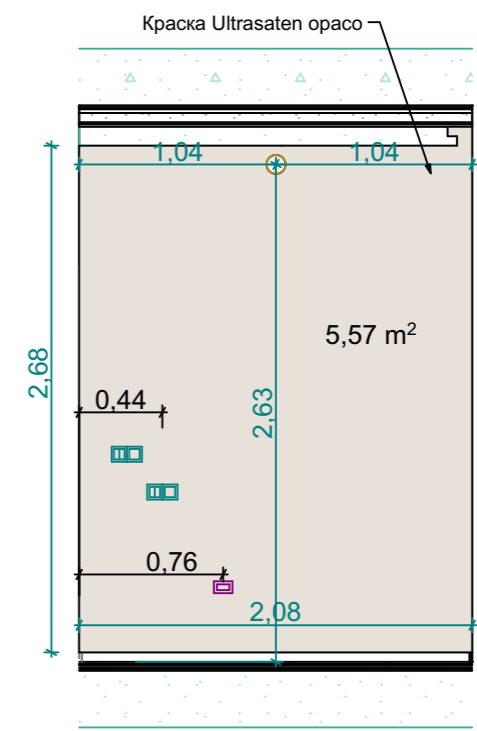
Статус	Ф.И.О.	Подпись	Дата	Квартира	Стадия	Лист	Листов
Дизайнер					ЭП	13	59
Заказчик					+7 922 35 42 130 www.sokolov-design.com sokolov-design@list.ru		
Дизайн-проект интерьера				План маркеров сечений и разверток 1:40			



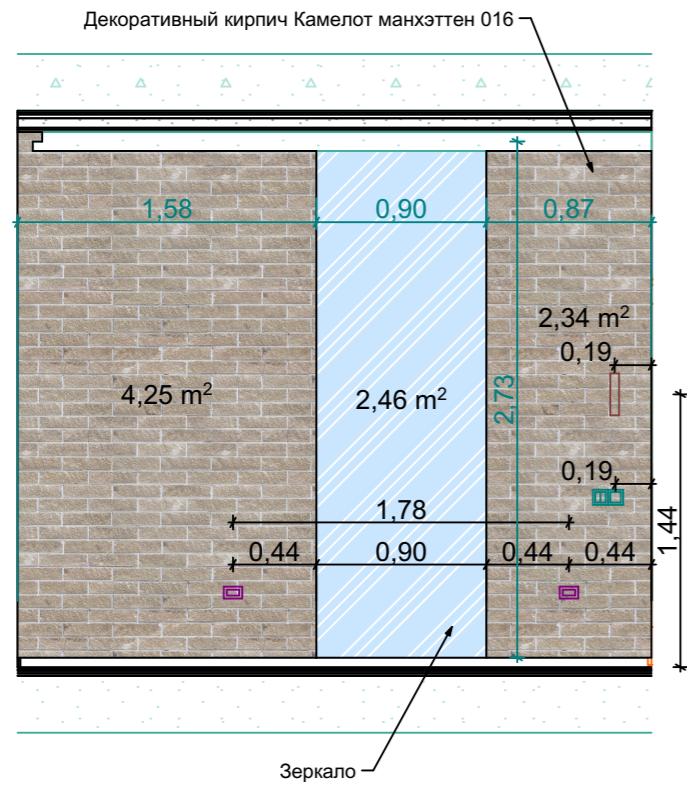
001 01 1:40



001 02 1:40



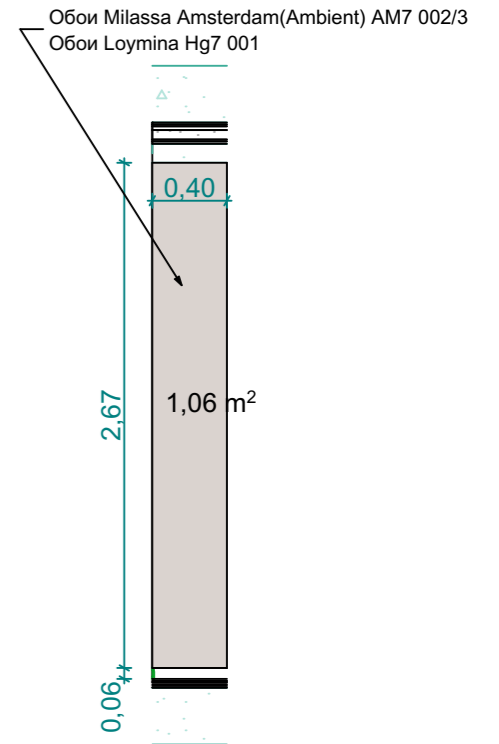
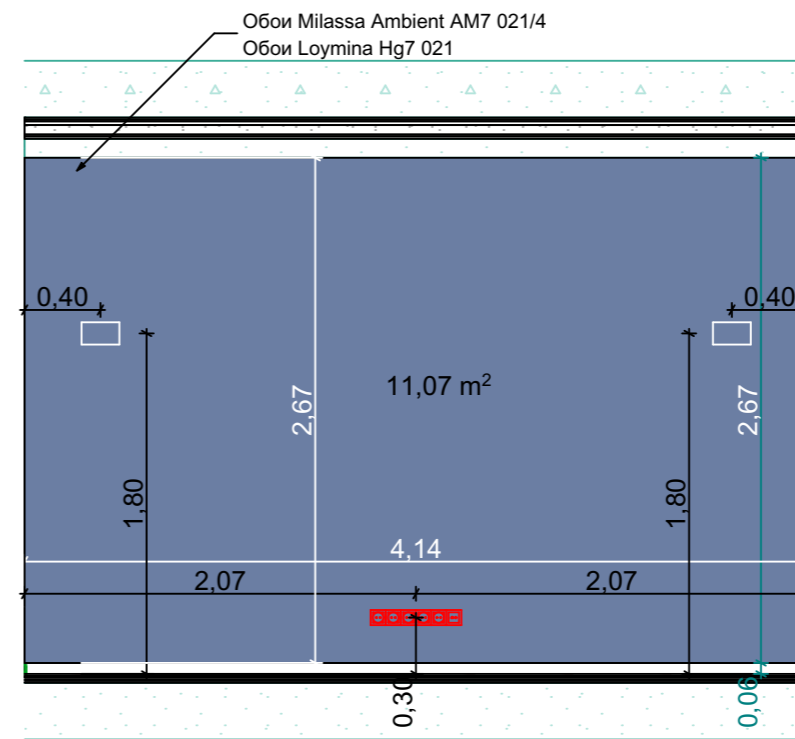
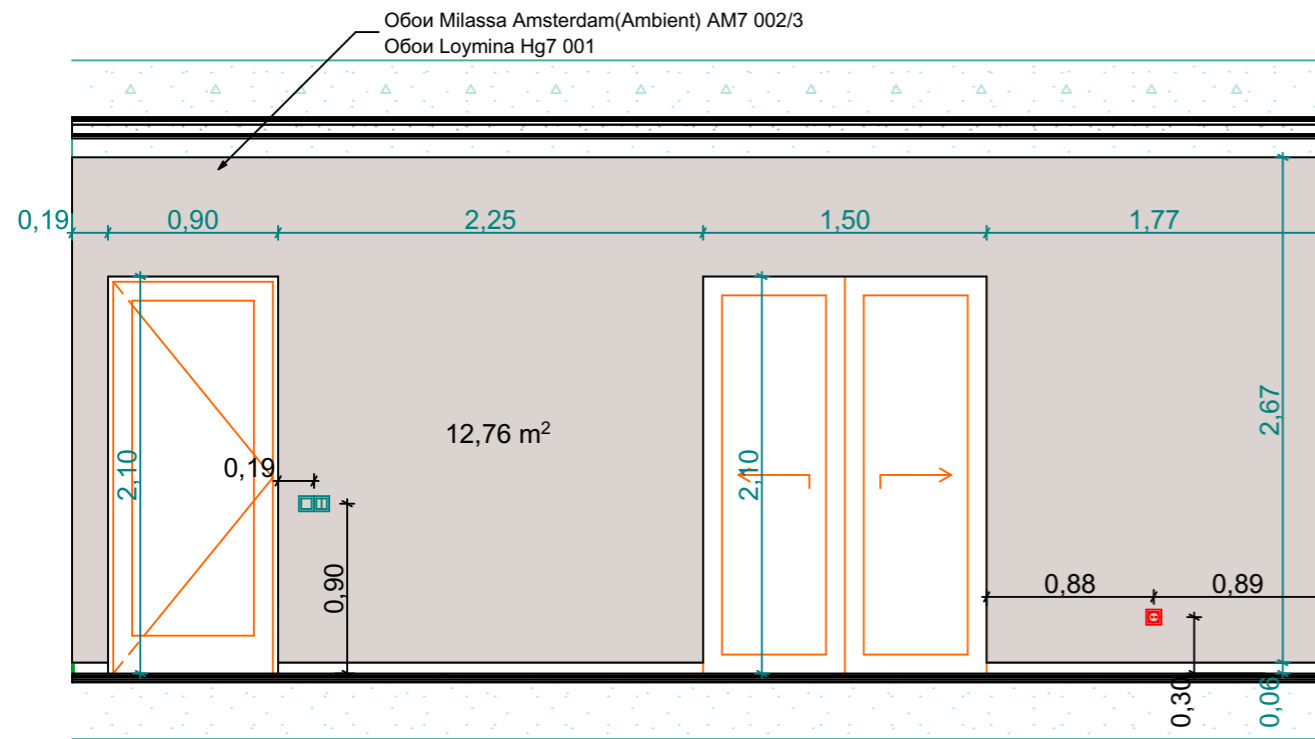
001 03 1:40



001 04 1:40

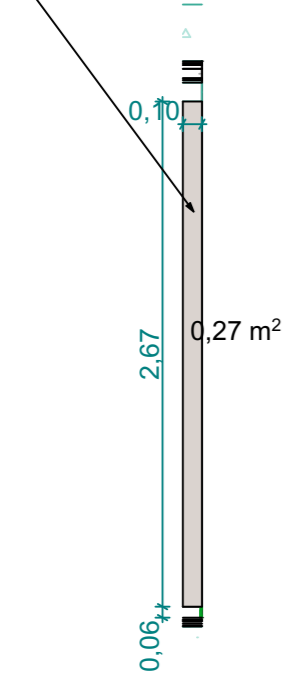
Ведомости к разверткам смотреть на 113 и 114 стр.

Статус	Ф.И.О.	Подпись	Дата	Квартира	Стадия	Лист	Листов	
Дизайнер					Развертки Прихожая 1:40	ЭП	14	59
Заказчик						+7 922 35 42 130 www.sokolov-design.com sokolov-design@list.ru		
Дизайн-проект интерьера								

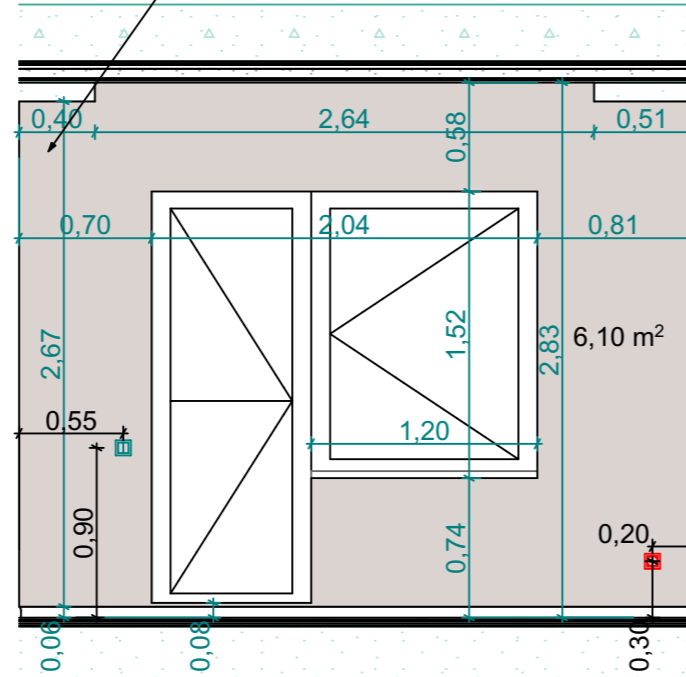


002 01 1:40 002 02 1:40 002 03 1:40

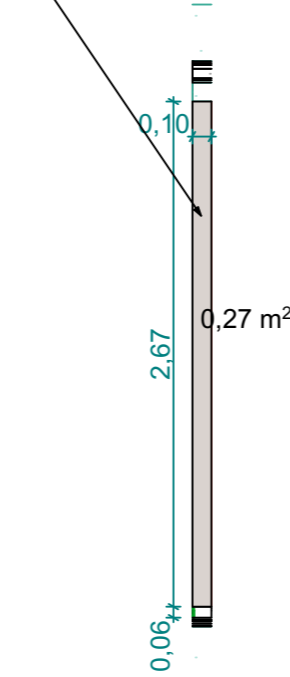
Обои Milassa Amsterdam(Ambient) AM7 002/3
Обои Loymina Hg7 001



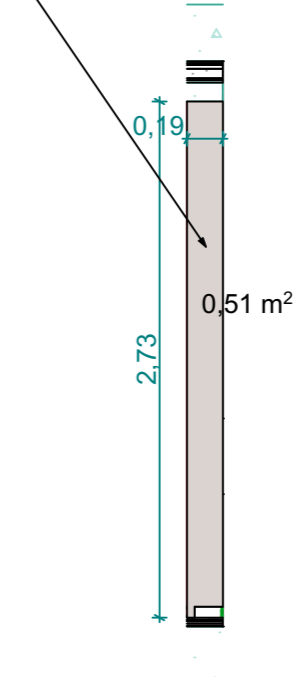
Обои Milassa Amsterdam(Ambient) AM7 002/3
Обои Loymina Hg7 001



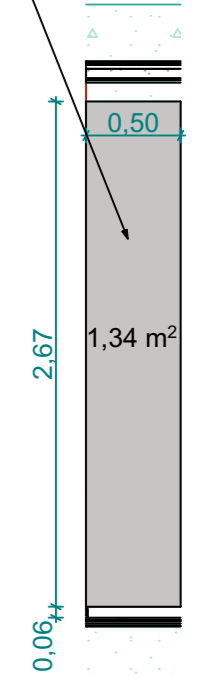
Обои Milassa Amsterdam(Ambient) AM7 002/3
Обои Loymina Hg7 001



Обои Milassa Amsterdam(Ambient) AM7 002/3
Обои Loymina Hg7 001



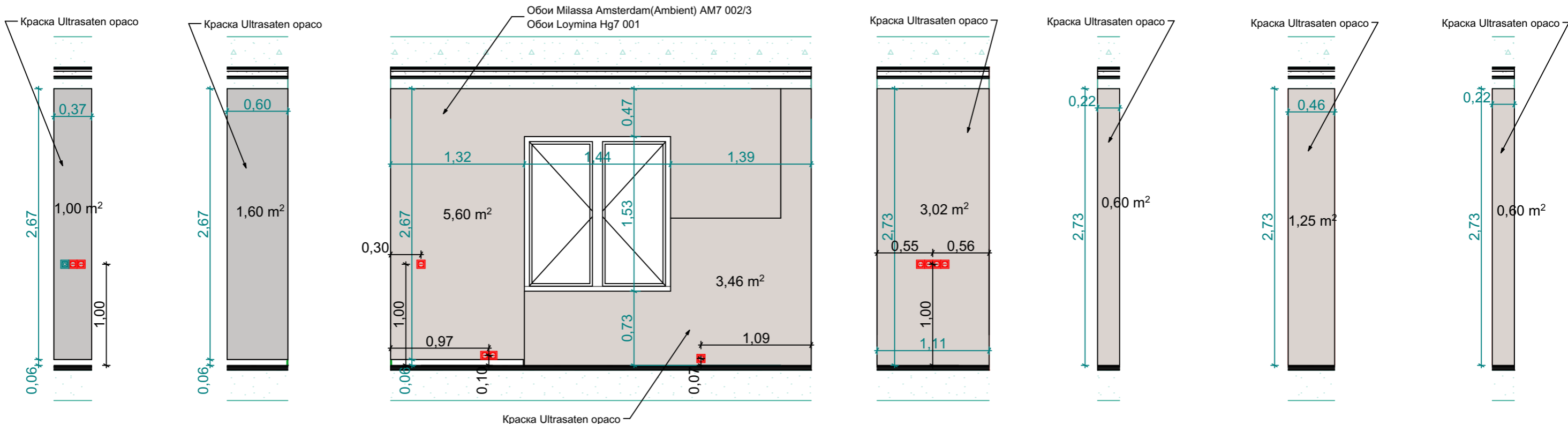
Краска Ultrasaten опaco



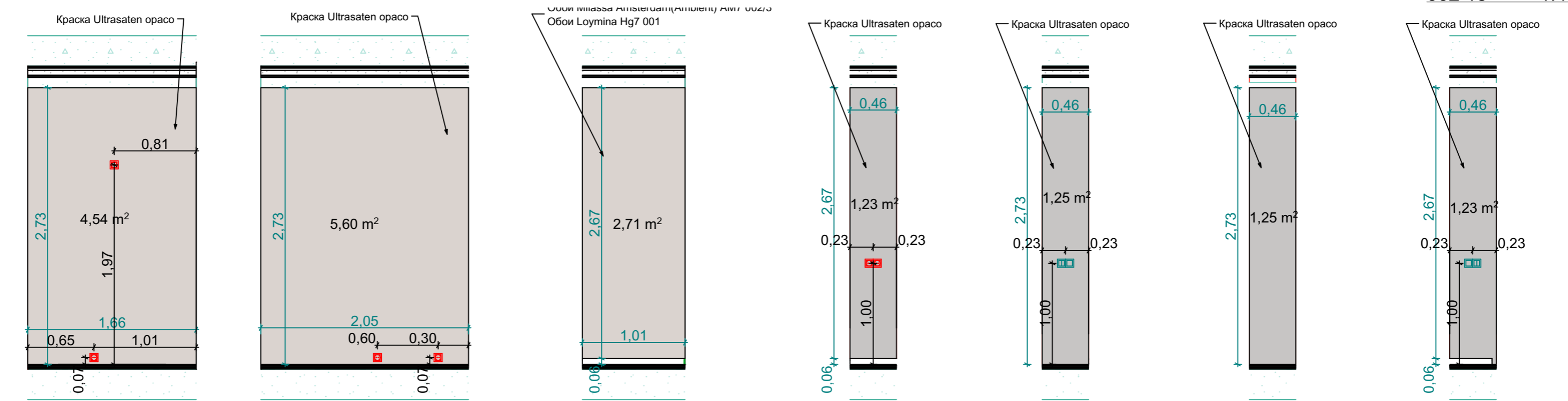
002 04 1:40 002 05 1:40 002 06 1:40 002 07 1:40 002 08 1:40

Ведомости к разверткам смотреть на 113 и 114 стр.

Статус	Ф.И.О.	Подпись	Дата	Квартира	Стадия	Лист	Листов
Дизайнер					ЭП	15	59
Заказчик							
Дизайн-проект интерьера				Развертки Гостиная/Кухня 1:40	+7 922 35 42 130 www.sokolov-design.com sokolov-design@list.ru		



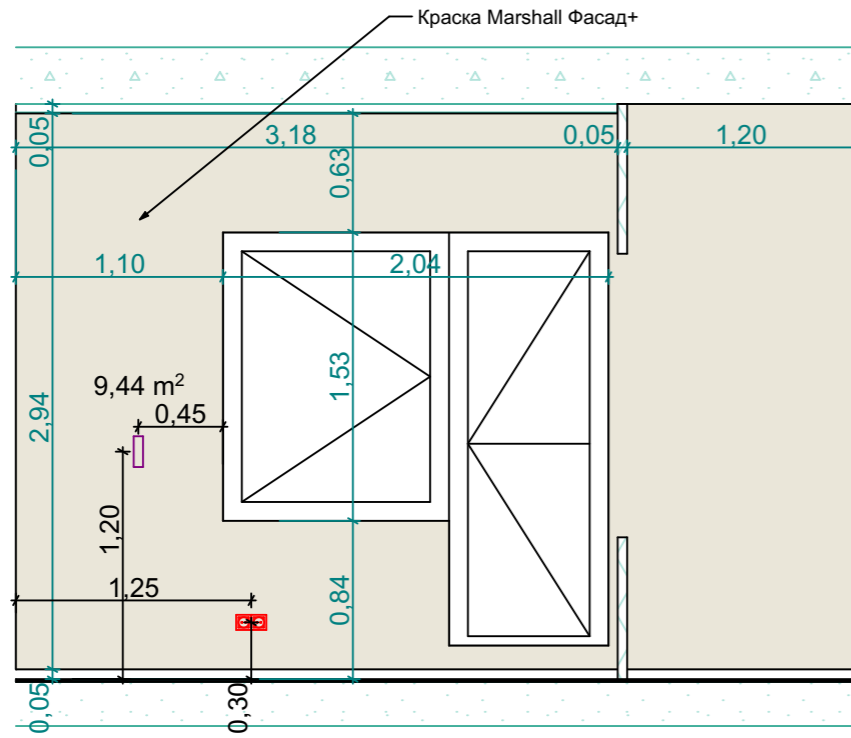
002 09 1:40 002 10 1:40 002 11 1:40 002 12 1:40 002 13 1:40 002 14 1:40 002 15 1:40



002 16 1:40 002 17 1:40 002 18 1:40 003 01 1:40 003 02 1:40 003 03 1:40 003 04 1:40

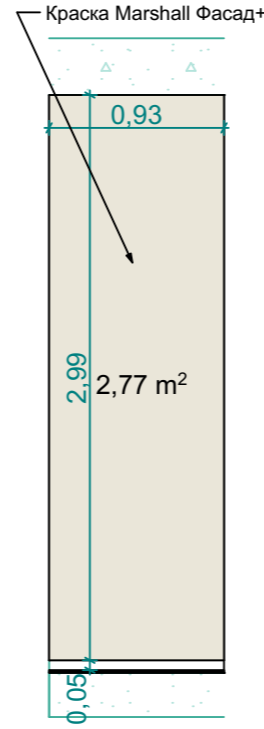
Ведомости к разверткам смотреть на 113 и 114 стр.

Статус	Ф.И.О.	Подпись	Дата	Квартира	Стадия	Лист	Листов	
Дизайнер					Развертки Гостиная/Кухня 1:40	ЭП	16	59
Заказчик						+7 922 35 42 130 www.sokolov-design.com sokolov-design@list.ru		
Дизайн-проект интерьера								



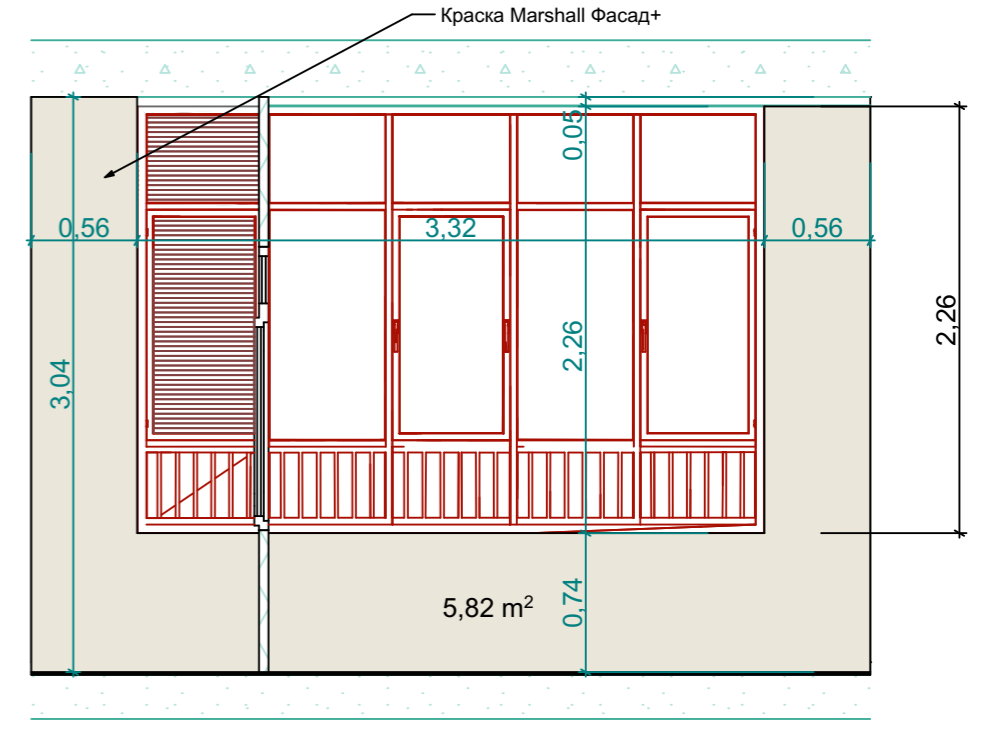
004 01

1:40



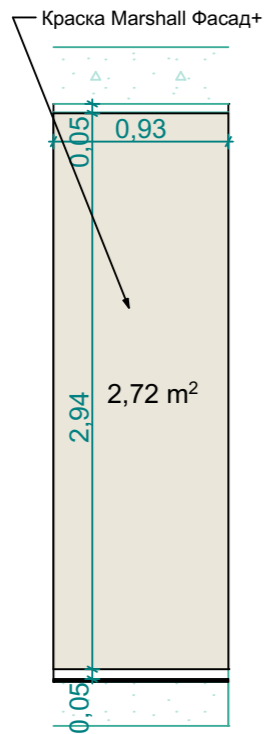
004 02

1:40



004 03

1:40



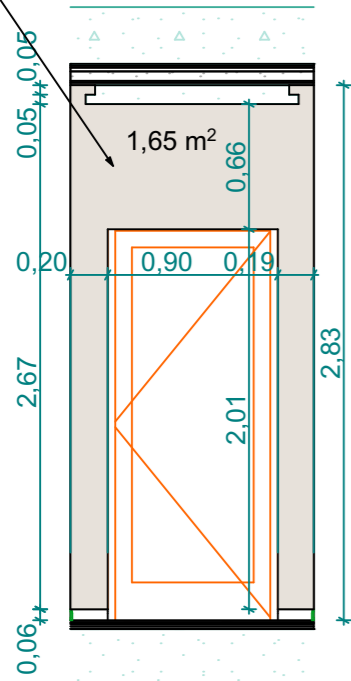
004 04

1:40

Ведомости к разверткам смотреть на 113 и 114 стр.

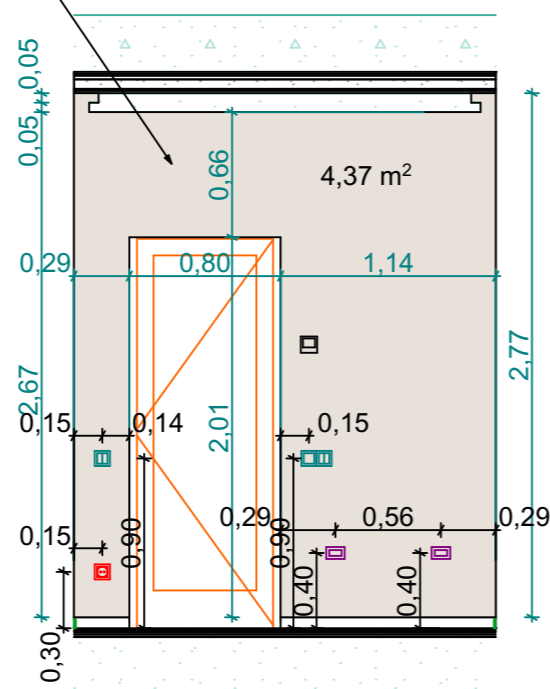
Статус	Ф.И.О.	Подпись	Дата	Квартира	Стадия	Лист	Листов
Дизайнер					ЭП	17	59
Заказчик							
Дизайн-проект интерьера				Развертки Лоджия 1:40	+7 922 35 42 130 www.sokolov-design.com sokolov-design@list.ru		

Обои Milassa Amsterdam(Ambient) AM7 001/2
Обои Loymina Hg7 001



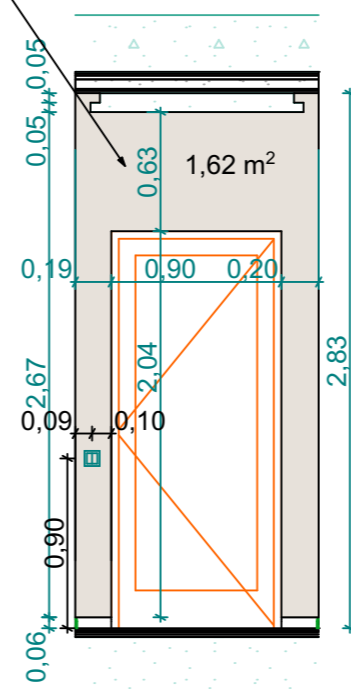
005 01 1:40

Обои Milassa Amsterdam(Ambient) AM7 001/2
Обои Loymina Hg7 001



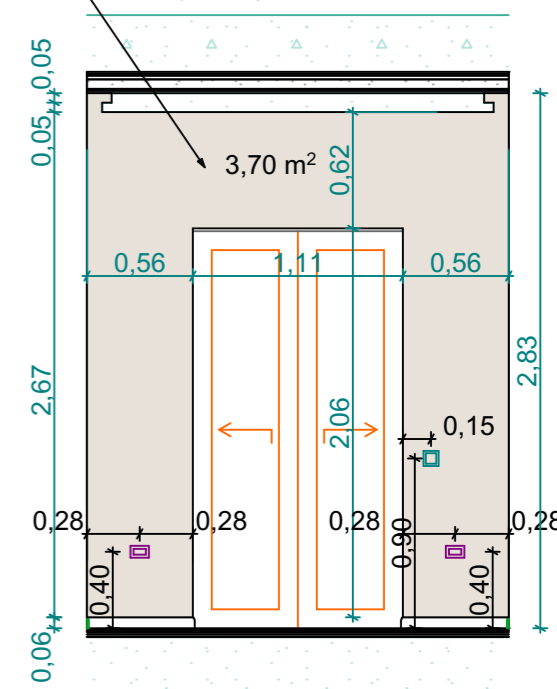
005 02 1:40

Обои Milassa Amsterdam(Ambient) AM7 001/2
Обои Loymina Hg7 001



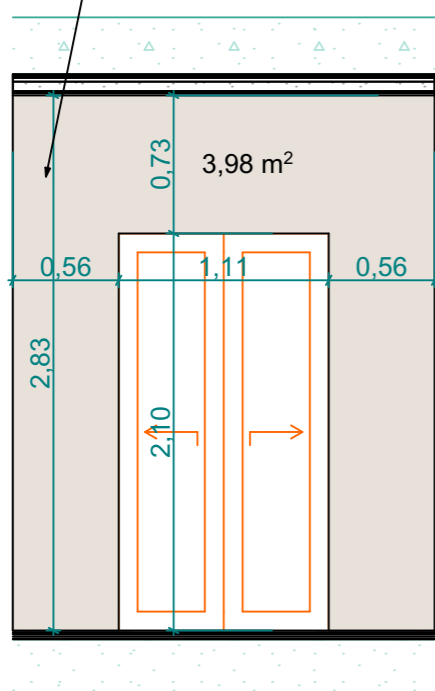
005 03 1:40

Обои Milassa Amsterdam(Ambient) AM7 001/2
Обои Loymina Hg7 001



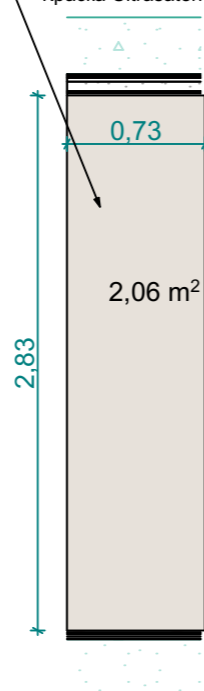
005 04 1:40

Краска Ultrasaten opaco



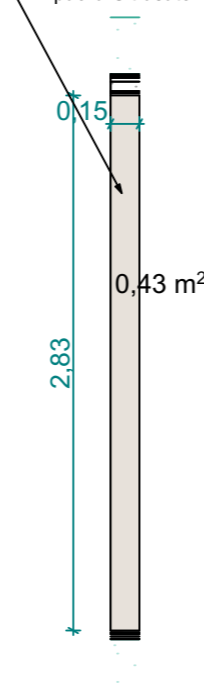
006 01 1:40

Краска Ultrasaten opaco



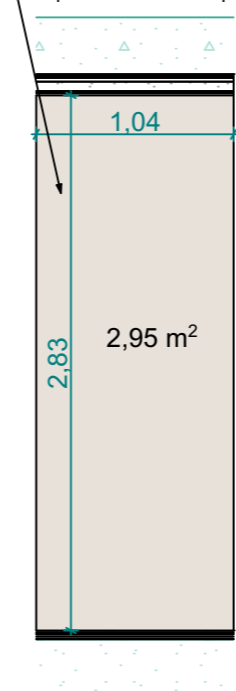
006 02 1:40

Краска Ultrasaten opaco



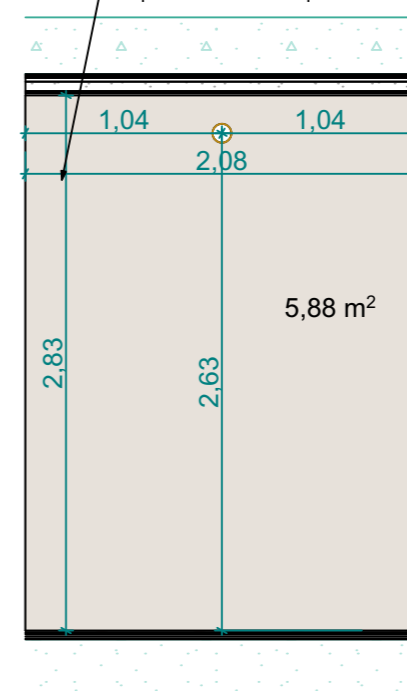
006 03 1:40

Краска Ultrasaten opaco



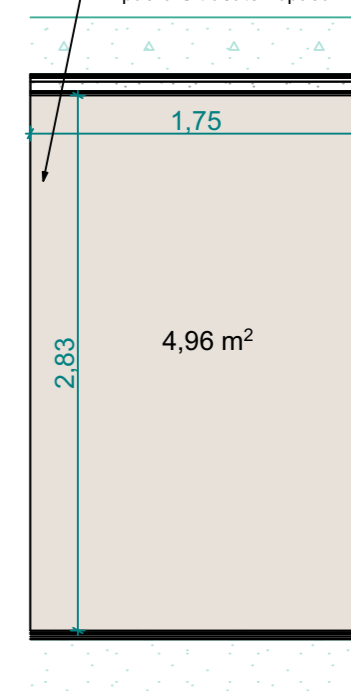
006 04 1:40

Краска Ultrasaten opaco



006 05 1:40

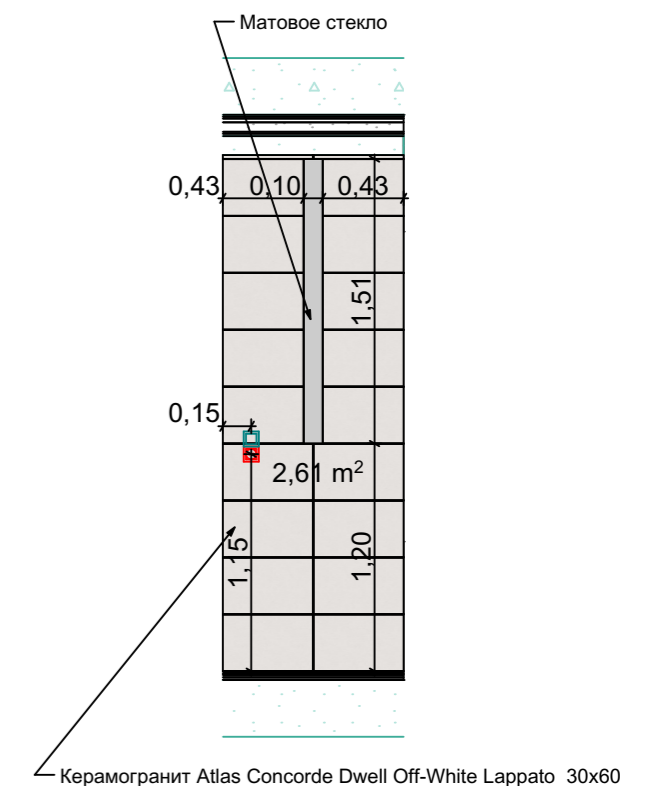
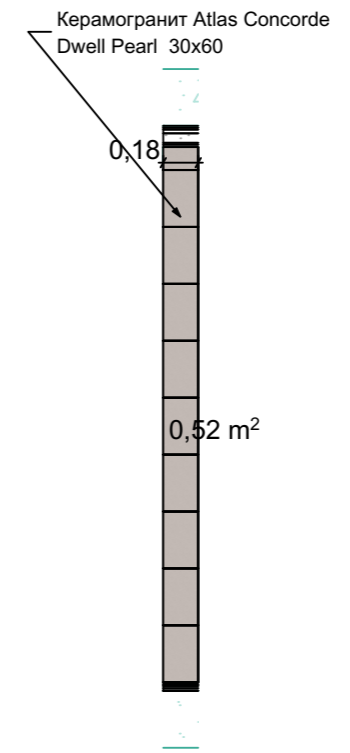
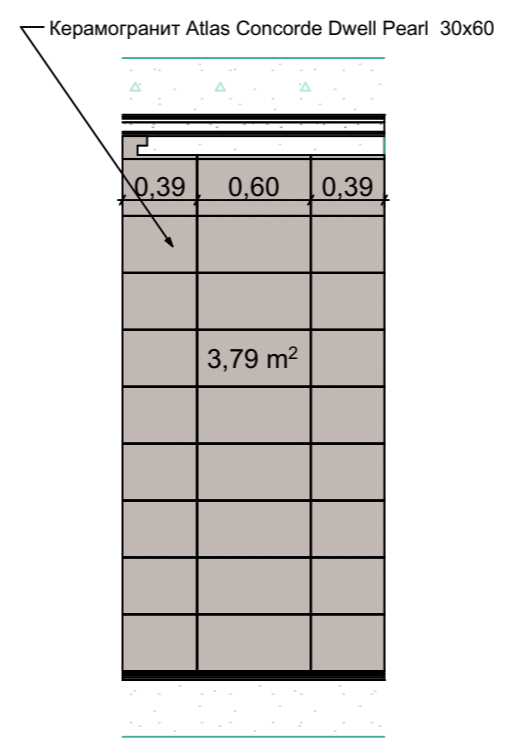
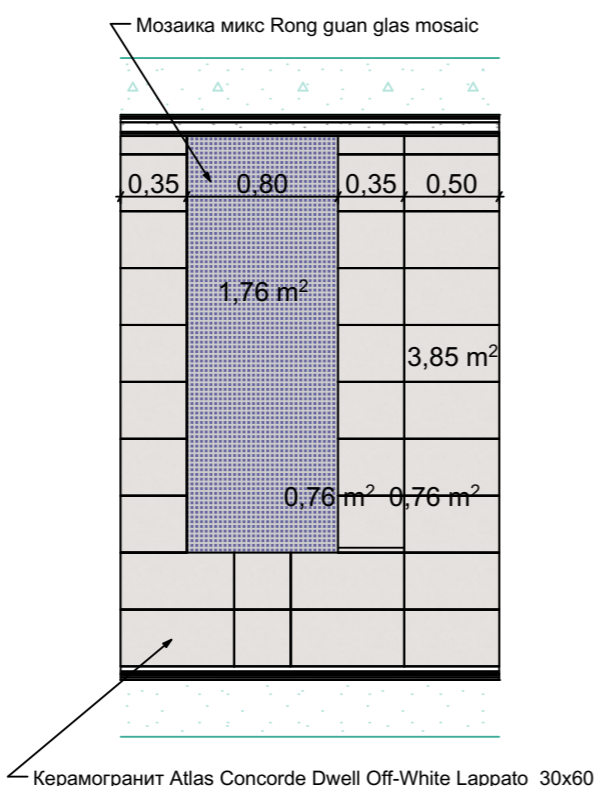
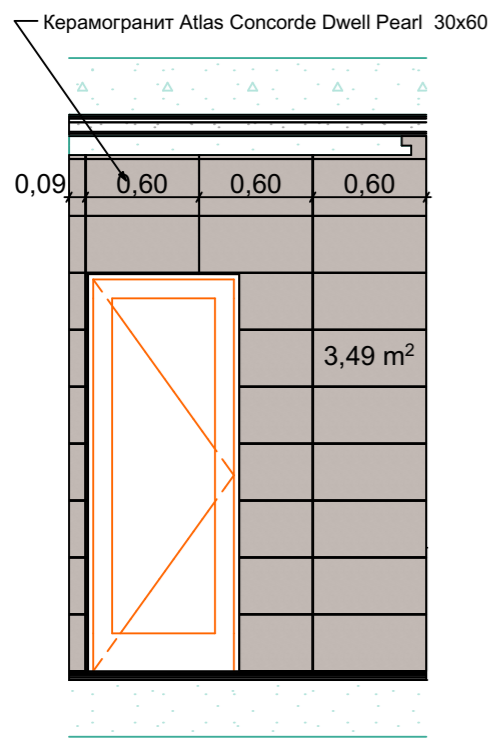
Краска Ultrasaten opaco



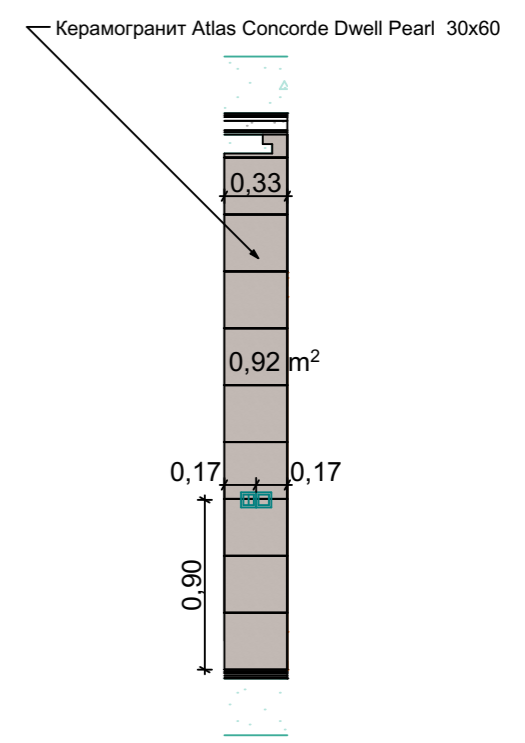
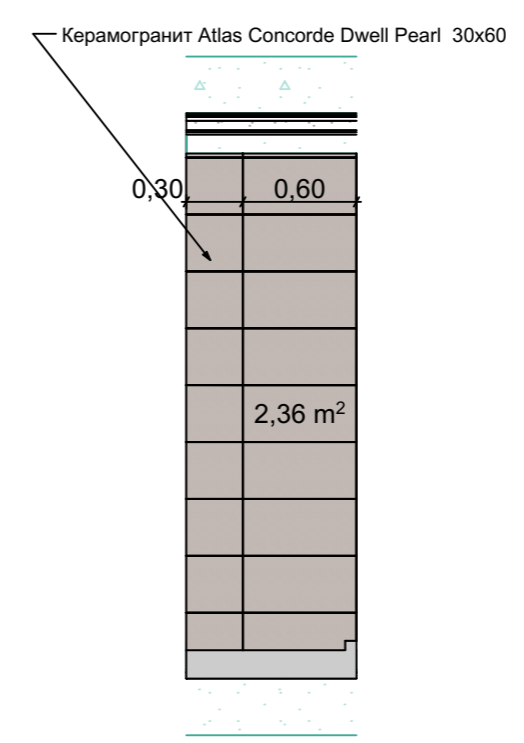
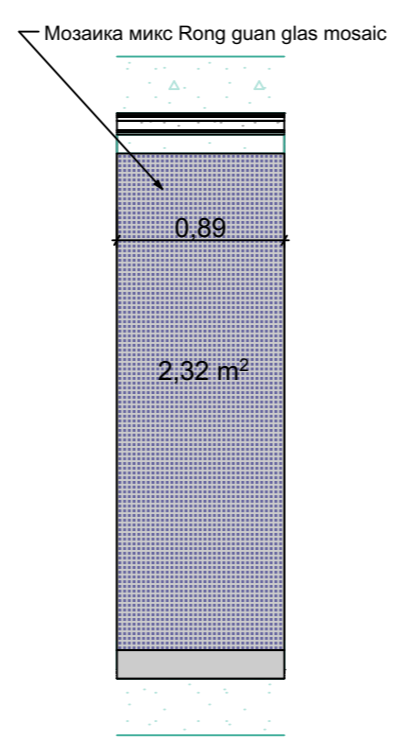
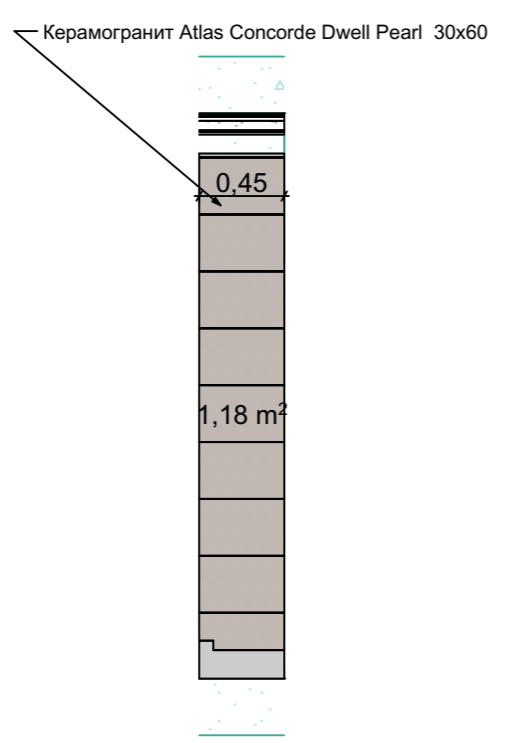
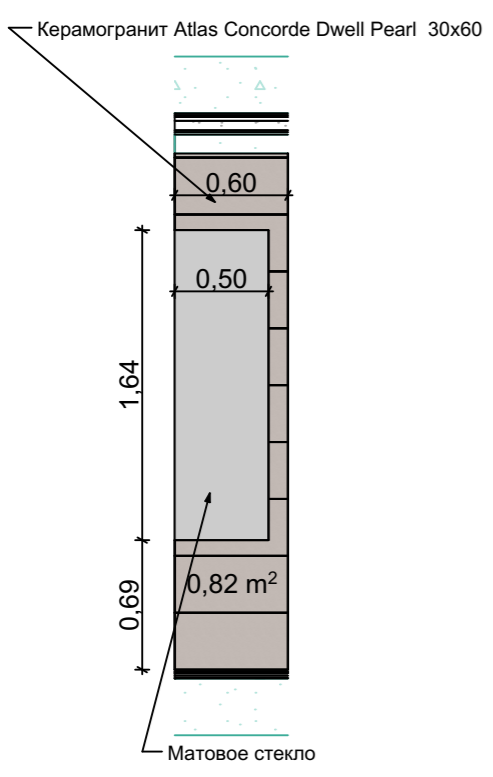
006 06 1:40

Ведомости к разверткам смотреть на 113 и 114 стр.

Статус	Ф.И.О.	Подпись	Дата	Квартира	Стадия	Лист	Листов
Дизайнер					ЭП	18	59
Заказчик							
Дизайн-проект интерьера				Развертки Холл/Гардероб 1:40	+7 922 35 42 130 www.sokolov-design.com sokolov-design@list.ru		



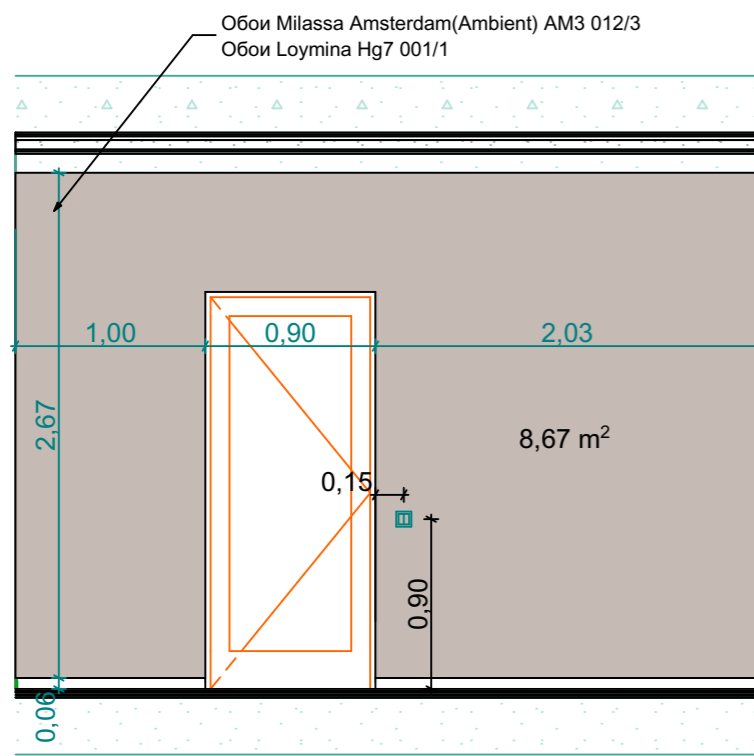
007 01 1:40 007 02 1:40 007 03 1:40 007 04 1:40 007 05 1:40



007 06 1:40 007 07 1:40 007 08 1:40 007 09 1:40 007 10 1:40

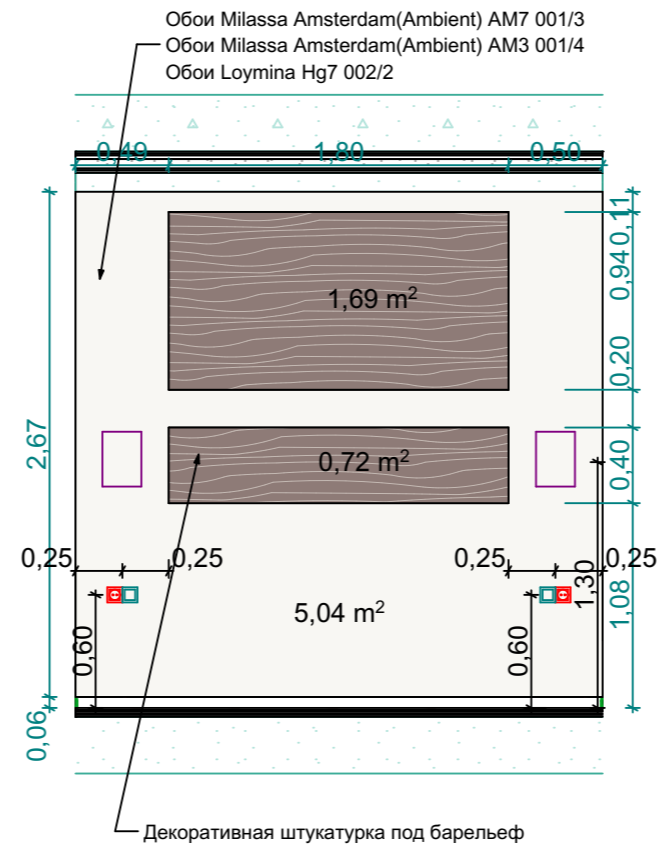
Ведомости к разверткам смотреть на 113 и 114 стр.

Статус	Ф.И.О.	Подпись	Дата	Квартира	Стадия	Лист	Листов	
Дизайнер					Развертки Ванная комната 1:40	ЭП	19	59
Заказчик						+7 922 35 42 130 www.sokolov-design.com sokolov-design@list.ru		
Дизайн-проект интерьера								



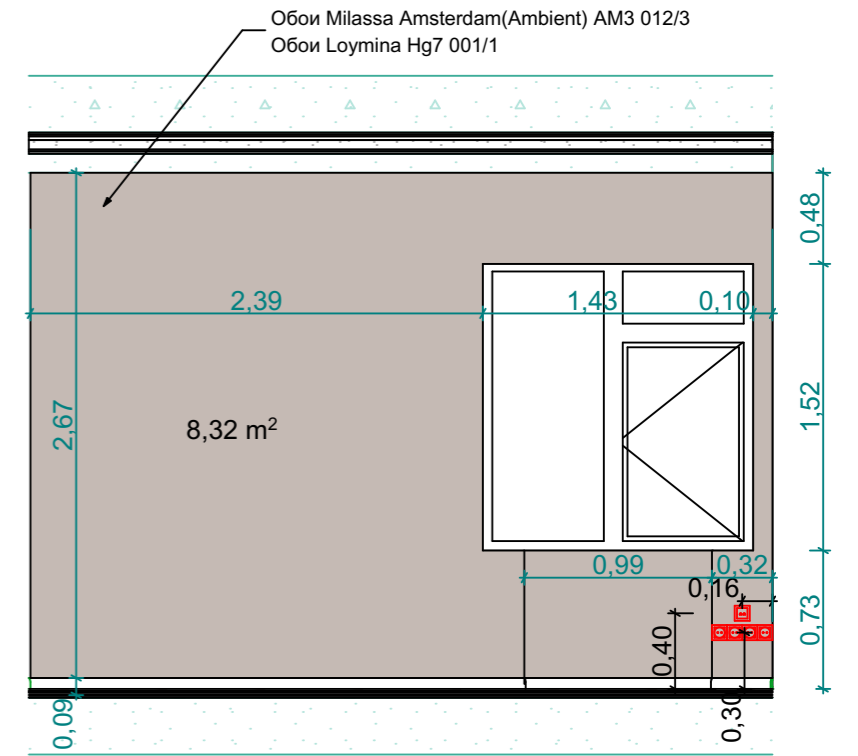
008 01

1:40



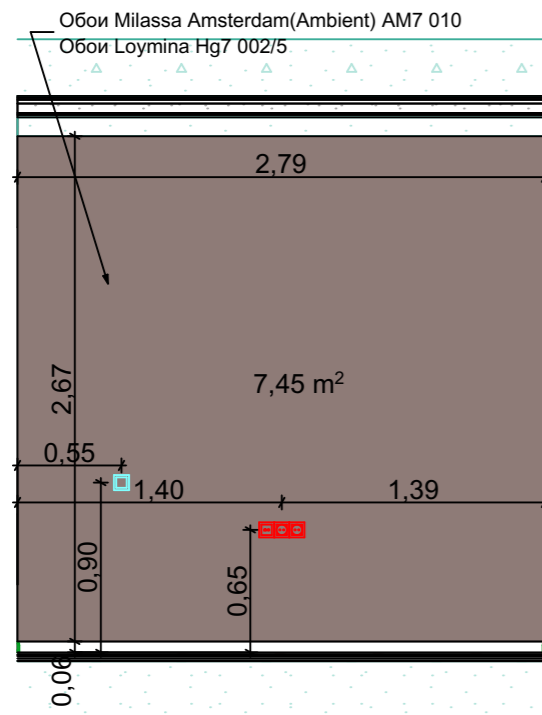
008 02

1:40



008 03

1:40

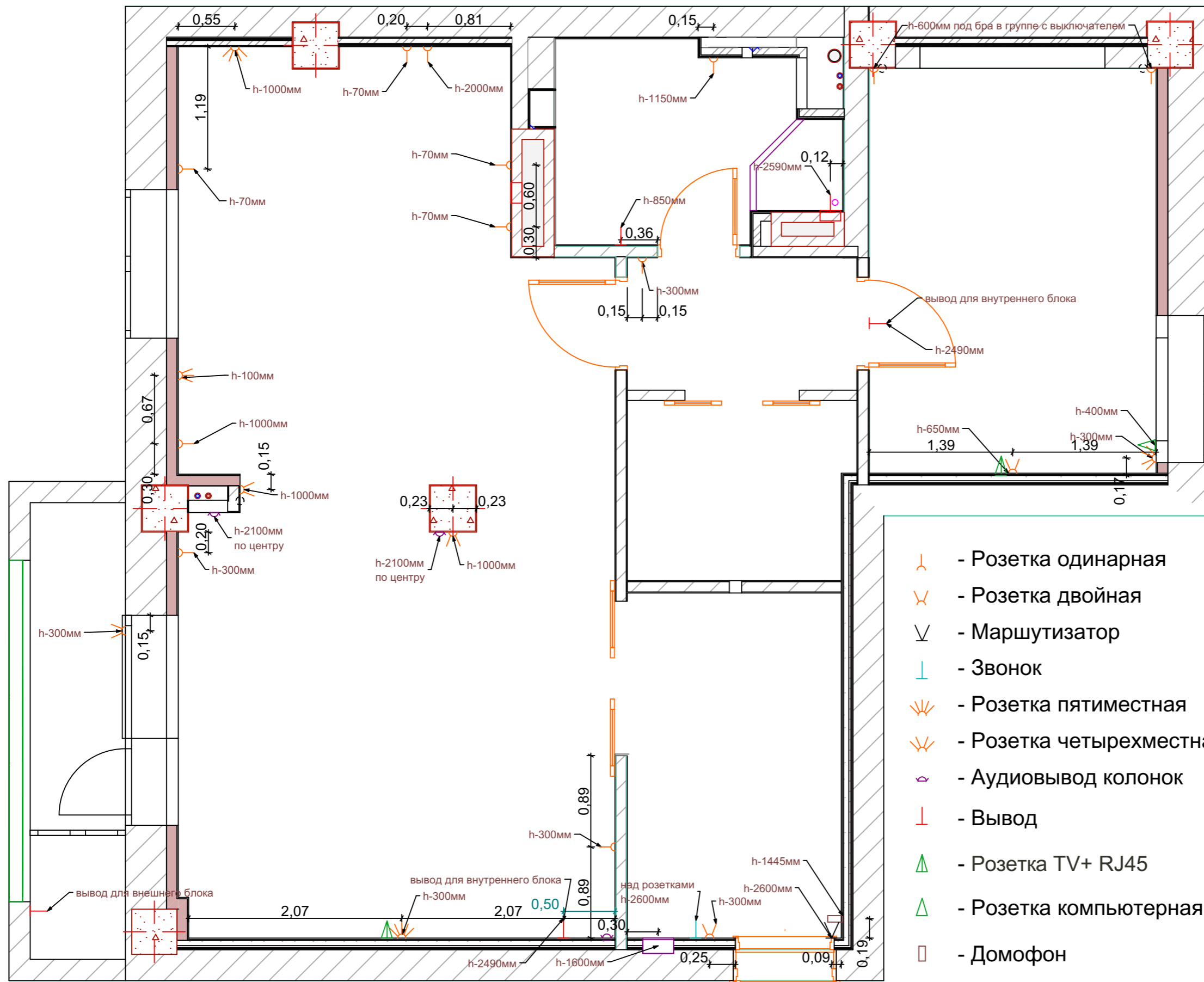


008 04

1:40

Ведомости к разверткам смотреть на 113 и 114 стр.

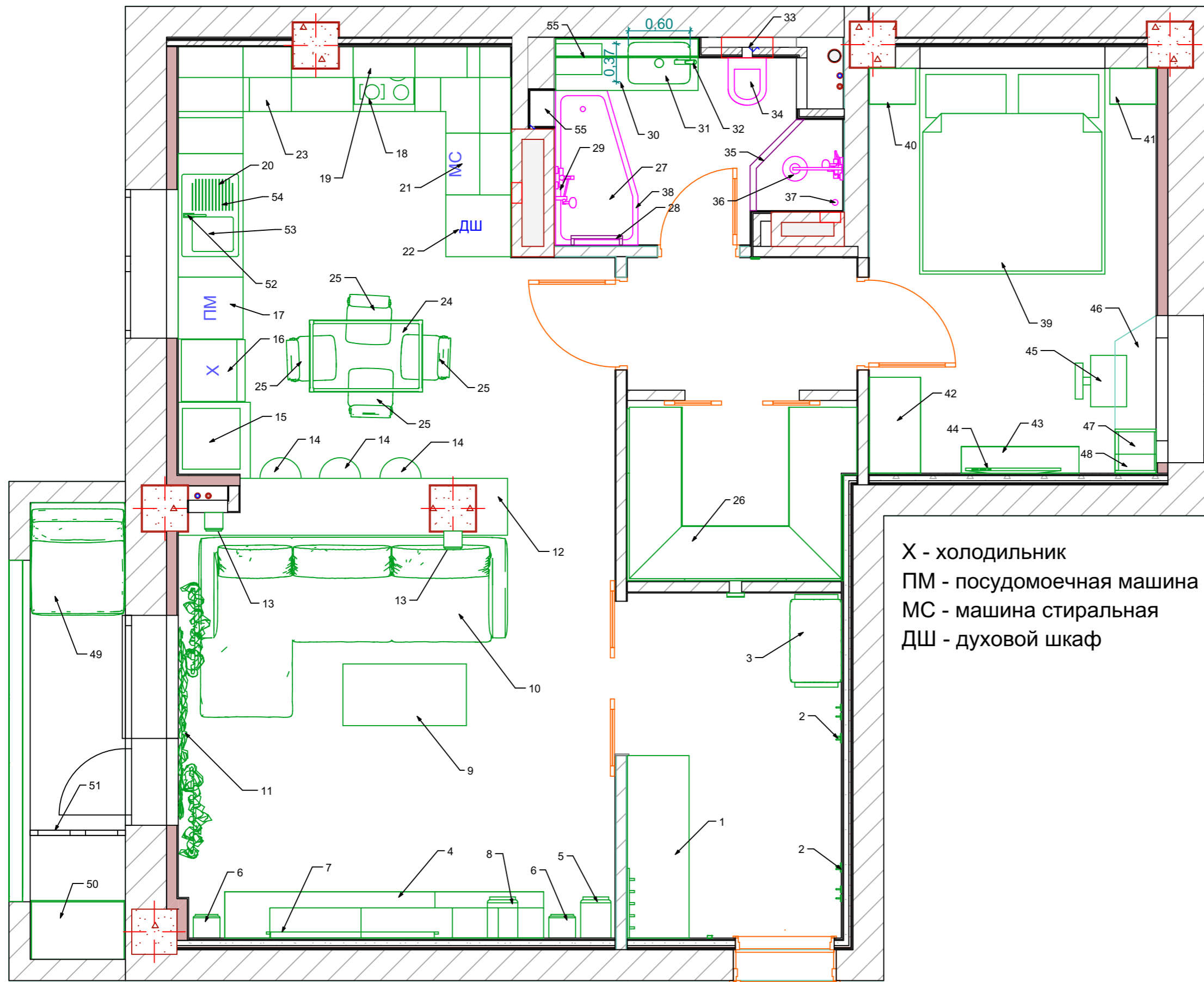
Статус	Ф.И.О.	Подпись	Дата	Квартира	Стадия	Лист	Листов
Дизайнер					ЭП	20	59
Заказчик							
Дизайн-проект интерьера				Развертки Спальня 1:40	+7 922 35 42 130 www.sokolov-design.com sokolov-design@list.ru		



Размерный ряд учитывает конструкции, ориентировочную черновую отделку, чистовые материалы

Спецификации к плану смотреть на 96 стр.

Статус	Ф.И.О.	Подпись	Дата	Квартира	Стадия	Лист	Листов
Дизайнер					ЭП	21	59
Заказчик					+7 922 35 42 130 www.sokolov-design.com sokolov-design@list.ru		
Дизайн-проект интерьера				План силовой и слаботочной сетей 1:40			

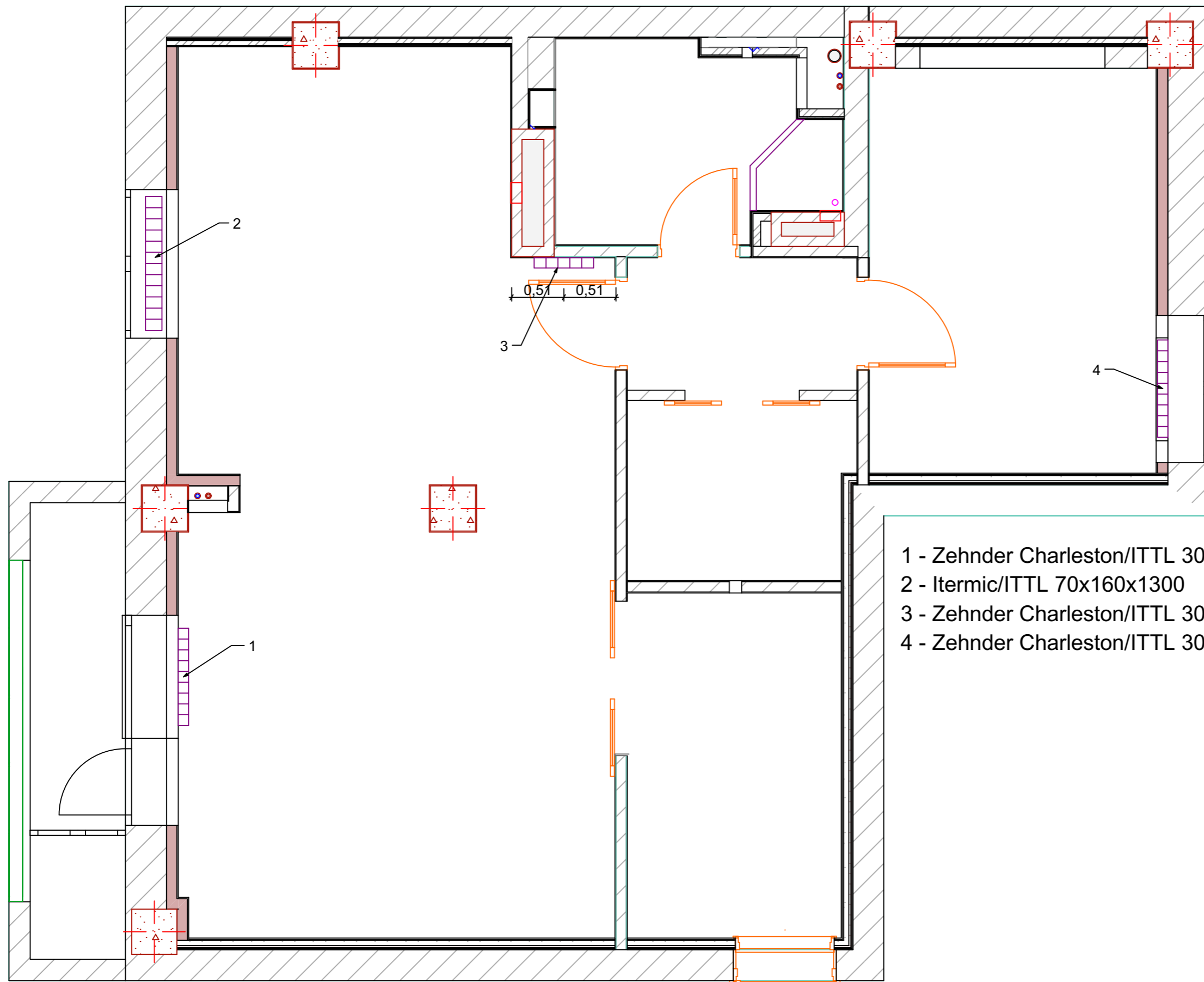


X - холодильник
 ПМ - посудомоечная машина
 МС - машина стиральная
 ДШ - духовой шкаф

Размерный ряд учитывает
 конструкции, ориентировочную
 черновую отделку, чистовые
 материалы

План к спецификациям смотреть на 105-111 стр.

Статус	Ф.И.О.	Подпись	Дата	Квартира	Стадия	Лист	Листов
Дизайнер					ЭП	22	59
Заказчик					+7 922 35 42 130 www.sokolov-design.com sokolov-design@list.ru		
Дизайн-проект интерьера				План установки сантехники, мебели и иных элементов 1:40			

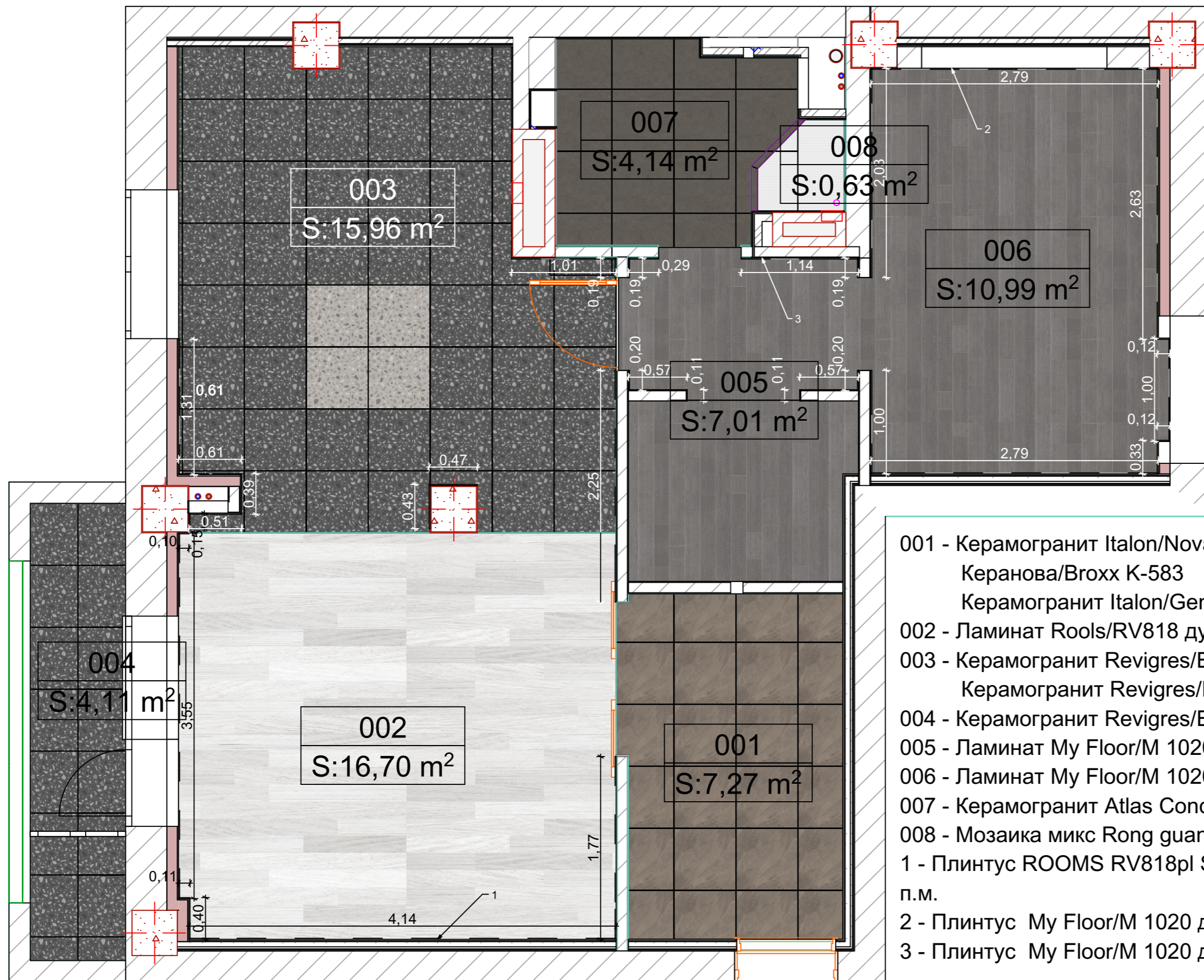


- 1 - Zehnder Charleston/ITTL 3057x20 5510/566x100x946
- 2 - Itermic/ITTL 70x160x1300
- 3 - Zehnder Charleston/ITTL 3057x20 5510/1800x100x578
- 4 - Zehnder Charleston/ITTL 3057x20 5510/566x100x946

Размерный ряд учитывает конструкцию, ориентировочную черновую отделку, чистовые материалы

Спецификации к плану смотреть на 100 стр.

Статус	Ф.И.О.	Подпись	Дата	Квартира	Стадия	Лист	Листов
Дизайнер					ЭП	23	59
Заказчик							
Дизайн-проект интерьера				План размещения радиаторов отопления 1:40	+7 922 35 42 130 www.sokolov-design.com sokolov-design@list.ru		

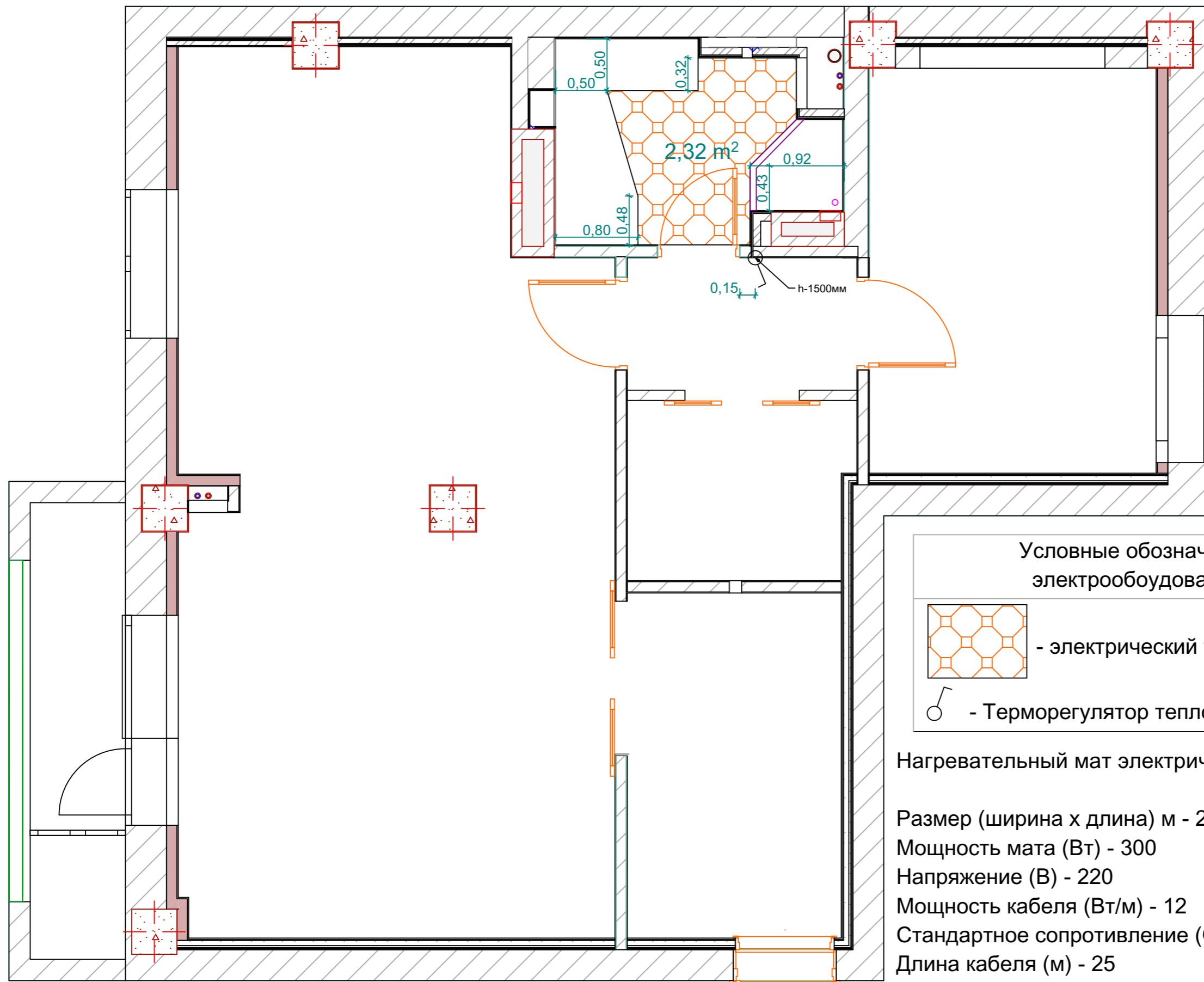


- 001 - Керамогранит Italon/Nova Brown
Керанова/Broxx K-583
Керамогранит Italon/Genesis Mercury Brown - 7,27 м²
- 002 - Ламинат Rools/RV818 дуб серый - 16,70 м²
- 003 - Керамогранит Revigres/Elements/Terrazzo carbon - 15,96 м²
Керамогранит Revigres/Elements/Terrazzo fog - 4 шт
- 004 - Керамогранит Revigres/Elements/Terrazzo carbon - 4,11 м²
- 005 - Ламинат My Floor/M 1020 дуб валенсия - 7,01 м²
- 006 - Ламинат My Floor/M 1020 дуб валенсия - 10,99 м²
- 007 - Керамогранит Atlas Concorde Dwell Smoke 60x60 Lap. - 4,14 м²
- 008 - Мозаика микс Rong guan glas mosaic - 0,63 м²
- 1 - Плинтус ROOMS RV818pl Suite 2400x58x19mm Дуб серый - 17,45 п.м.
- 2 - Плинтус My Floor/M 1020 дуб валенсия - 12,86 п.м.
- 3 - Плинтус My Floor/M 1020 дуб валенсия - 3,57 п.м.

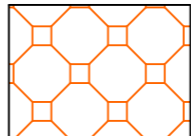
Размерный ряд учитывает конструкции, ориентировочную черновую отделку, чистовые материалы


[Ведомости к плану смотреть на 113,114 стр.](#)

Статус	Ф.И.О.	Подпись	Дата	Квартира	Стадия	Лист	Листов	
Дизайнер					План полов 1:40	ЭП	24	59
Заказчик						+7 922 35 42 130 www.sokolov-design.com sokolov-design@list.ru		
Дизайн-проект интерьера								



Условные обозначения электрооборудования

 - электрический теплый пол

 - Терморегулятор теплого пола

Нагревательный мат электрический, двухжильный DM2150-2

Размер (ширина x длина) м - 22(0.5X4)

Мощность мата (Вт) - 300

Напряжение (В) - 220

Мощность кабеля (Вт/м) - 12

Стандартное сопротивление (Ом) - 176.3

Длина кабеля (м) - 25

Размерный ряд учитывает конструкцию, ориентировочную черновую отделку, чистовые материалы

Статус	Ф.И.О.	Подпись	Дата	Квартира	Стадия	Лист	Листов
Дизайнер					ЭП	25	59
Заказчик					+7 922 35 42 130 www.sokolov-design.com sokolov-design@list.ru		
Дизайн-проект интерьера				План теплых полов 1:40			

- 1 - прихожая
- 2 - крючки для одежды
- 3 - пуф/подставка для ног
- 4 - ТВ тумба
- 5 - сабвуфер SONY SA-CS9 (габариты: 295 x 345 x 400 мм — Ш x В x Г)
- 6 - напольная акустическая система SONY SS-CS-3 (габариты: 230 x 922 x 260 мм — Ш x В x Г) — фронтальная
- 7 - тв
- 8 - центральный динамик SONY SS-CS8 (габариты: 295 x 345 x 400 мм — Ш x В x Г)
- 9 - журнальный столик трансформер
- 10 - диван
- 11 - штора
- 12 - Барная стойка
- 13 - тыловые динамики SONY SS-CSE (габариты: 178 x 145 x 180 мм — Ш x В x Г)
- 14 - барный стул NOWY STYL ZETA HOKER CHROME
- 15 - винный шкаф
- 16 - холодильник
- 17 - посудомоечная машина
- 18 - варочная
- 19 - вытяжка
- 20 - мойка с механизмом для переработки отходов
- 21 - стиральная машина
- 22 - духовой шкаф
- 23 - кухня
- 24 - стол LM 1130
- 25 - стул обеденный Milano-800x800
- 26 - гардеробная
- 27 - РИНО Ванна Delta 150*80 R/Ножки Riho Universal 01/Сифон для ванны McAlpine mrb12
- 28 - полотенцедержатель Сунержа 360/500мм
- 29 - однорычажный смеситель внешнего монтажа для душа с комплектом штанги для душа Giulini G/Ego set/ 5708WS
- 30 - тумба в ванную
- 31 - умывальник накладной Infinity 60 1AX169WBXX000
- 32 - однорычажный смеситель для раковины удлиненный Giulini G/Ego set/5739/SC
- 33 - инсталляция Grohe Rapid SL 38772001 с кнопкой смыва
- 34 - унитаза BERGES подвесной EGO 49см 082111 Berges безободковый, с микролифтом
- 35 - душевая кабина
- 36 - термостатическая душевая колонна внешнего монтажа, душевой набор, верхний душ из Inox Ø 250 - 8225WC-S-25X
- 37 - душевой желоб AlcaPlast APZ10-Simple 750 с решеткой и опорами
- 38 - GZT9200089 Шторка на ванну RIHO NOVIK Z500 DELTA
- 39 - кровать
- 40,41 - тумбочка
- 42 - шкаф
- 43 - тв-тумба
- 44 - тв
- 45 - стул рабочий Ikea langfjall wysokie
- 46,47,48 - рабочий стол

[План к спецификациям смотреть на 104 стр.](#)

Статус	Ф.И.О.	Подпись	Дата	Квартира	Стадия	Лист	Листов
Дизайнер					ЭП	26	59
Заказчик							
Дизайн-проект интерьера				Ведомость стандартной мебели и предметов интерьера 1:40	+7 922 35 42 130 www.sokolov-design.com sokolov-design@list.ru		

49 - кресло/пуф

50 - шкаф

51 - стеклянная перегородка

52 - Смеситель для кухни под фильтр Omoikiri Nagano 4994146 Хром

53 - Бытовой измельчитель пищевых отходов Rainbow R1000

54 - Обратноосмотическая система DWM-101S Морион

54 - Обратноосмотическая система DWM-101S Морион

Статус	Ф.И.О.	Подпись	Дата	Квартира	Стадия	Лист	Листов
Дизайнер					ЭП	27	59
Заказчик							
Дизайн-проект интерьера				Ведомость стандартной мебели и предметов интерьера 1:40	+7 922 35 42 130 www.sokolov-design.com sokolov-design@list.ru		

- 1 - Светодиодная ультратонкая встраиваемая панель DL-192x192M-18W Day White 4000K 021916 Arlight
- 2 - Алюминиевый прямоугольный светильник Integrator IT-764-Alum ШхД 63x98
- 3 - Klus профиль держатель TESE/ Klus профиль Sekoma
- 4 - Klus профиль DES
- 5 - Настенный светодиодный светильник Mantra Toja 6253
- 6 - Светодиодный светильник Rabalux 5591 LOIS Размер врезного отверстия (см): 15.5x15.5 см
- 7 - Настенный светодиодный светильник EGLO Nikita ШхВхГ 21.5x29x8 см
- 8 - Настенный светильник Rotaliana STRING W1
- 9 - Настенный светодиодный светильник MANTRA Technical GOKOVA 6821-6820

Статус	Ф.И.О.	Подпись	Дата	Квартира	Стадия	Лист	Листов
Дизайнер					ЭП	28	59
Заказчик							
Дизайн-проект интерьера				Ведомость осветительных приборов 1:40	+7 922 35 42 130 www.sokolov-design.com sokolov-design@list.ru		

Наименование помещения	Потолок	Стены	Пол
Прихожая	001- ГКЛ/Краска Sirius 2001 белая матовая - 6,97 м ²	Краска Ultrasaten опасо - 13,16 м ² Декоративный кирпич Камелот манхэттен 016 - 8,53 м ² Зеркало 0,9*2,73 см - 2,46 м ²	001 - Керамогранит Italon/Nova Brown 60X60 см Керанова/Broxx K-583 60X60 см Керамогранит Italon/Genesis Mercury Brown 60X60 см - 7,27 м ²
Гостиная/Кухня	002- ГКЛ/Краска Sirius 2001 белая матовая - 18,41 м ² 003- ГКЛ/Краска Ultrasaten Lucido цвет по колеру глянец - 11,33 м ² 004- ГКЛ/Краска Ultrasaten Lucido цвет по колеру глянец - 4,02 м ² 005- ГКЛ/Краска Sirius 2001 белая матовая - 0,53 м ²	Обои Milassa Amsterdam(Ambient) AM7 002/3 (Д*Ш/10.05*1.06) Обои Loymina Hg7 001 (Д*Ш/10.05*1.06) - 5 рулонов - 29,28 м ² Обои Milassa Ambient AM7 021/4 (Д*Ш/10.05*1.06) Обои Loymina Hg7 021 (Д*Ш/10.05*1.06) - 2 рулона - 11,07 м ² Краска Ultrasaten опасо серая - 8,90 м ² Краска Ultrasaten опасо бежевая - 15,61 м ²	002 - Ламинат Rools/RV818 дуб серый - 16,70 м ² 003 - Керамогранит Revigres/Elements/Elements terrazzo carbon 60X60 см - 15,96 м ² Керамогранит Revigres/Elements/Elements terrazzo fog 60X60 см - 4 шт 1 - Плинтус ROOMS RV818pl Suite 2400x58x19mm Дуб серый - 17,45 п.м.
Спальня	011- ГКЛ/Краска Sirius 2001 белая матовая - 6,19 м ² 012- ГКЛ/Краска Sirius 2001 белая матовая - 4,82 м ²	Обои Milassa Amsterdam(Ambient) AM3 012/3 (Д*Ш/10.05*1.06) Обои Loymina Hg7 001/1 (Д*Ш/10.05*1.06) - 3 рулона - 16,99 м ² Обои Milassa Amsterdam(Ambient) AM7 001/3 (Д*Ш/10.05*1.06) Обои Milassa Amsterdam(Ambient) AM3 001/4 (Д*Ш/10.05*1.06) Обои Loymina Hg7 002/2 (Д*Ш/10.05*1.06) - 1 рулон - 5,04 м ² Декоративная штукатурка под барельеф - 2,41 м ² Обои Milassa Amsterdam(Ambient) AM7 010 (Д*Ш/10.05*1.06) Обои Loymina Hg7 002/5 (Д*Ш/10.05*1.06) - 1 рулон - 7,45 м ²	006 - Ламинат My Floor/M 1020 дуб валенсия - 10,99 м ² 2 - Плинтус My Floor/M 1020 дуб валенсия - 12,86 п.м.

[Ведомости к разверткам смотреть на 74-80 стр.](#)

Статус	Ф.И.О.	Подпись	Дата	Квартира	Стадия	Лист	Листов
Дизайнер					ЭП	29	59
Заказчик							
Дизайн-проект интерьера				Ведомость отделки 1:40	+7 922 35 42 130 www.sokolov-design.com sokolov-design@list.ru		

Наименование помещения	Потолок	Стены	Пол
Ванная комната	010- ГКЛ/Краска Sirius 2001 белая матовая - 4,76 м ²	Керамогранит Atlas Concorde Dwell Pearl 30x60 - 13,08 м ² - 95 шт Керамогранит Atlas Concorde Dwell Off-White Lappato 30x60 - 8,26 м ² - 60 шт Мозаика микс Rong guan glas mosaic - 4,08 м ²	007 - Керамогранит Atlas Concorde Dwell Smoke 60x60 Lappato - 4,14 м ² 008 - Мозаика микс Rong guan glas mosaic - 0,63 м ²
Коридор/Гардеробная	008- ГКЛ/Краска Sirius 2001 белая матовая - 2,87 м ² 009- ГКЛ/Краска Sirius 2001 белая матовая - 3,75 м ²	Обои Milassa Amsterdam(Ambient) AM7 001/2 (Д*Ш/10.05*1.06) Обои Loymina Hg7 001 (Д*Ш/10.05*1.06) - 3 рулона - 11,34 м ² Краска Ultrasaten опасо - 20,26 м ²	005 - Ламинат My Floor/М 1020 дуб валенсия - 7,01 м ² 2 - Плинтус My Floor/М 1020 дуб валенсия - 3,57 п.м.
Лоджия	006- Натяжной потолок тканевой белый матовый - 2,94 м ² 007- Краска Marshall белая матовая - 1,11 м ²	Краска Marshall Фасад+ - 20,75 м ²	004 - Керамогранит Revigres/Elements/Elements terrazzo carbon - 4,11 м ²

[Ведомости к разверткам смотреть на 74-80 стр.](#)

Статус	Ф.И.О.	Подпись	Дата	Квартира	Стадия	Лист	Листов
Дизайнер					ЭП	30	59
Заказчик							
Дизайн-проект интерьера				Ведомость отделки 1:40	+7 922 35 42 130 www.sokolov-design.com sokolov-design@list.ru		

- 2 стр. - Планировочное решение
- 3 стр. - Обмерочный чертеж
- 4 стр. - План сносимых перегородок
- 5 стр. - План вновь возводимых перегородок и фальшстен
- 6 стр. - План перепланировки
- 7 стр. - План расстановки мебели, оборудования и сантехники
- 8 стр. - Рабочая документация
- 9 стр. - План потолков
- 10 стр. - План потолков с расстановкой осветительных приборов
- 11 стр. - План подключения осветительных приборов
- 12 стр. - План расположения оборудования кондиционирования и вентиляции
- 13 стр. - План маркеров сечений и разверток
- 14 стр. - Развертки Прихожая
- 15 стр. - Развертки Гостиная/Кухня
- 16 стр. - Развертки Гостиная/Кухня
- 17 стр. - Развертки Лоджия
- 18 стр. - Развертки Холл/Гардероб
- 19 стр. - Развертки Ванная комната
- 20 стр. - Развертки Спальня
- 21 стр. - План силовой и слаботочной сетей
- 22 стр. - План размещения радиаторов отопления
- 23 стр. - План полов
- 24 стр. - План теплых полов
- 25 стр. - План установки сантехники, мебели и иных элементов
- 26 стр. - Ведомость стандартной мебели и предметов интерьера
- 27 стр. - Ведомость стандартной мебели и предметов интерьера
- 28 стр. - Ведомость осветительных приборов
- 29 стр. - Ведомость отделки
- 30 стр. - Ведомость отделки
- 31 стр. - Содержание

Статус	Ф.И.О.	Подпись	Дата	Квартира	Стадия	Лист	Листов
Дизайнер					ЭП	31	59
Заказчик							
Дизайн-проект интерьера				Содержание 1:40	+7 922 35 42 130 www.sokolov-design.com sokolov-design@list.ru		