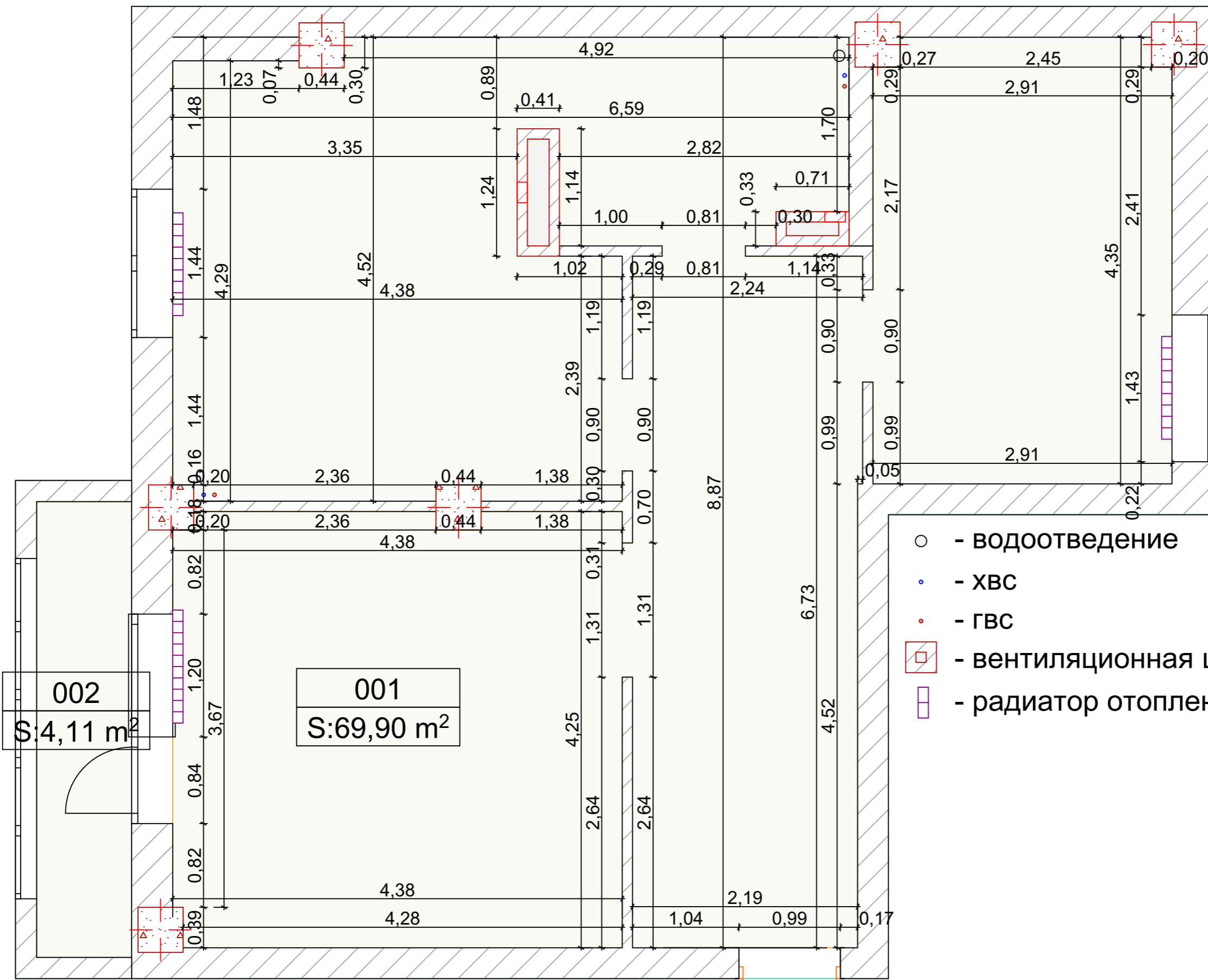


Дизайн-проект
интерьера квартиры
стандартный комплект чертежей

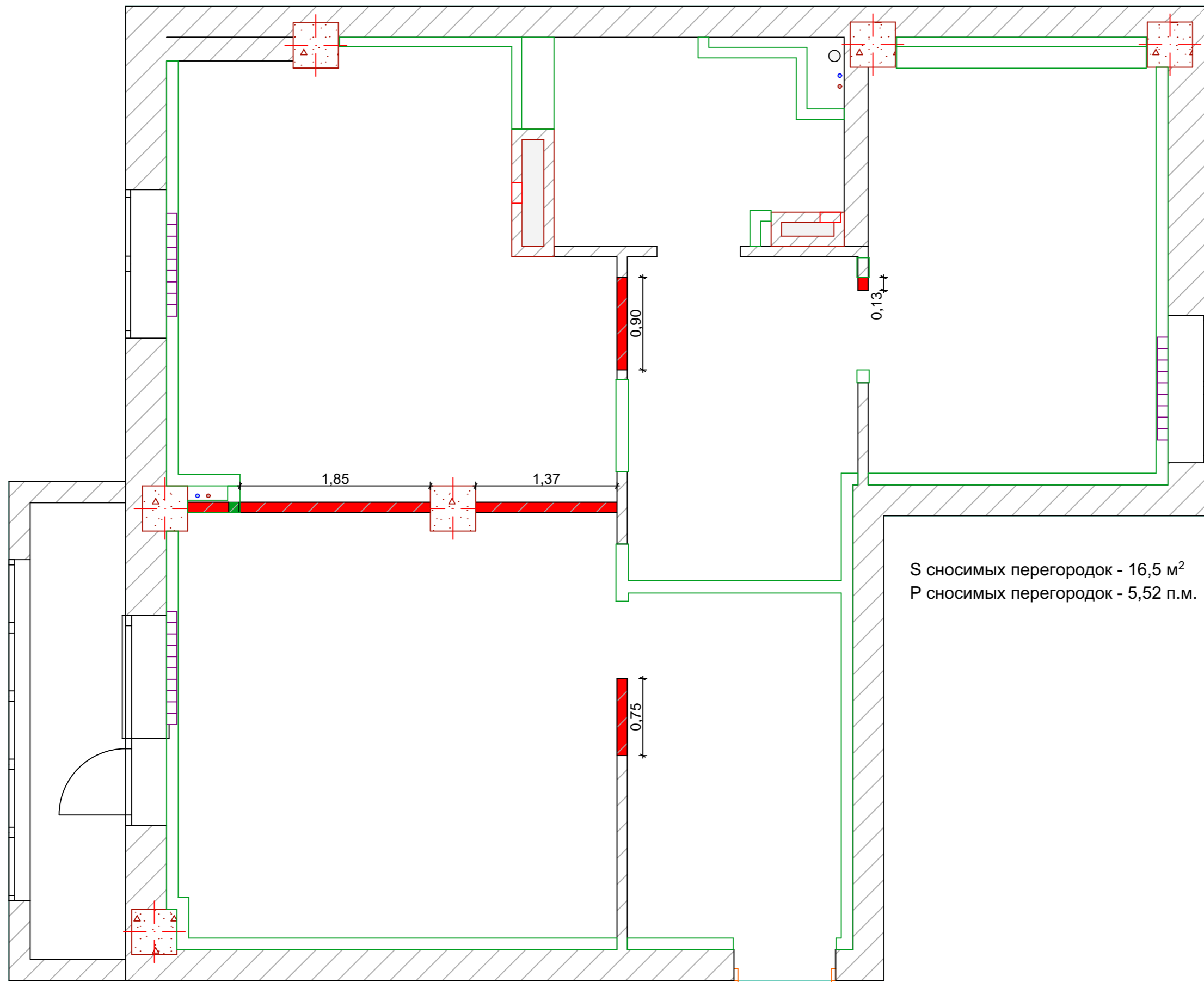
Планировочное решение



- - водоотведение
- - ХВС
- - ГВС
- - вентиляционная шахта
- ▭ - радиатор отопления

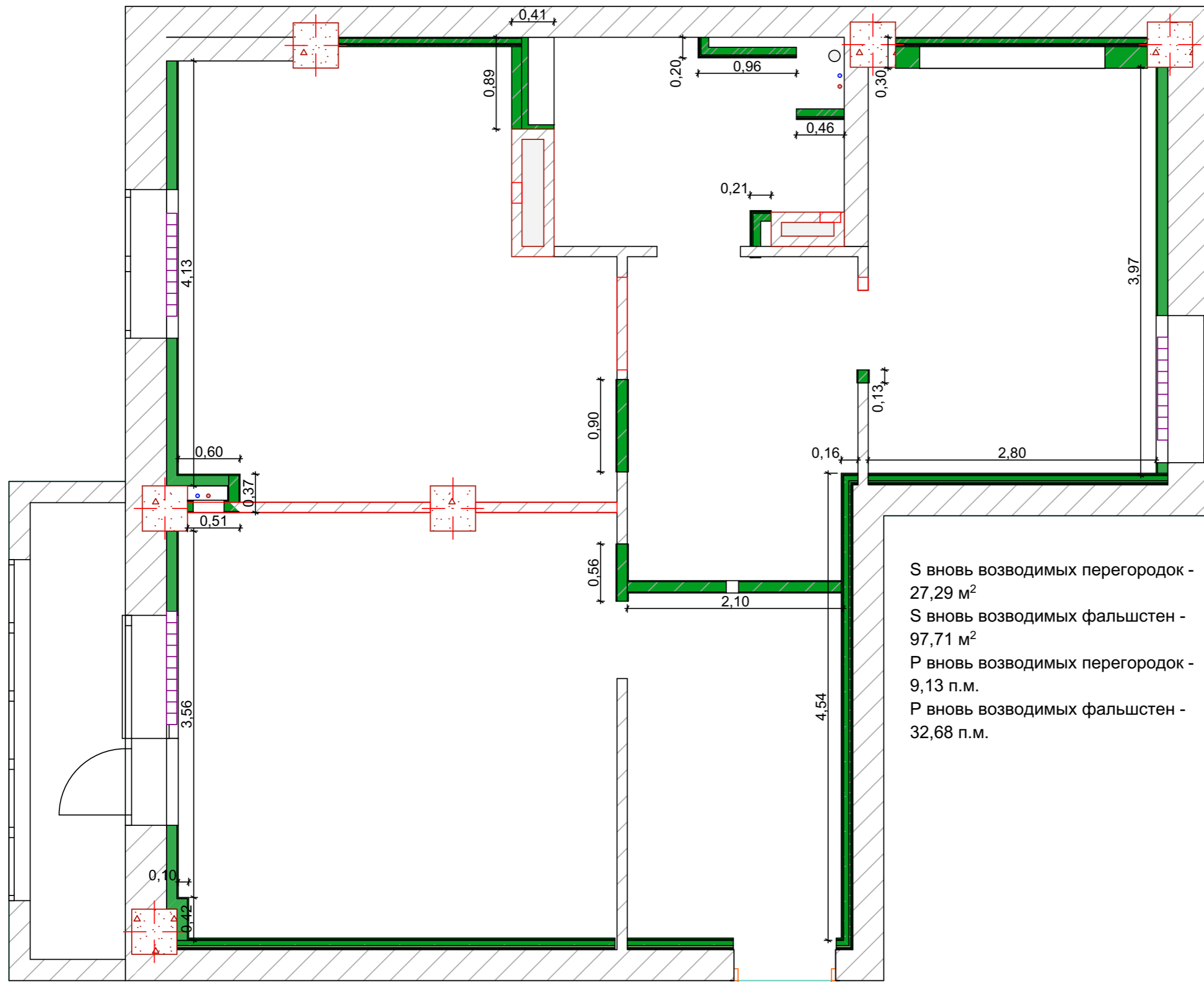
Общая площадь - S - 74,01 м²

Статус	Ф.И.О.	Подпись	Дата	Квартира	Стадия	Лист	Листов
Дизайнер					ЭП	3	59
Заказчик					+7 922 35 42 130 www.sokolov-design.com sokolov-design@list.ru		
Дизайн-проект интерьера				Обмерочный чертеж 1:40			



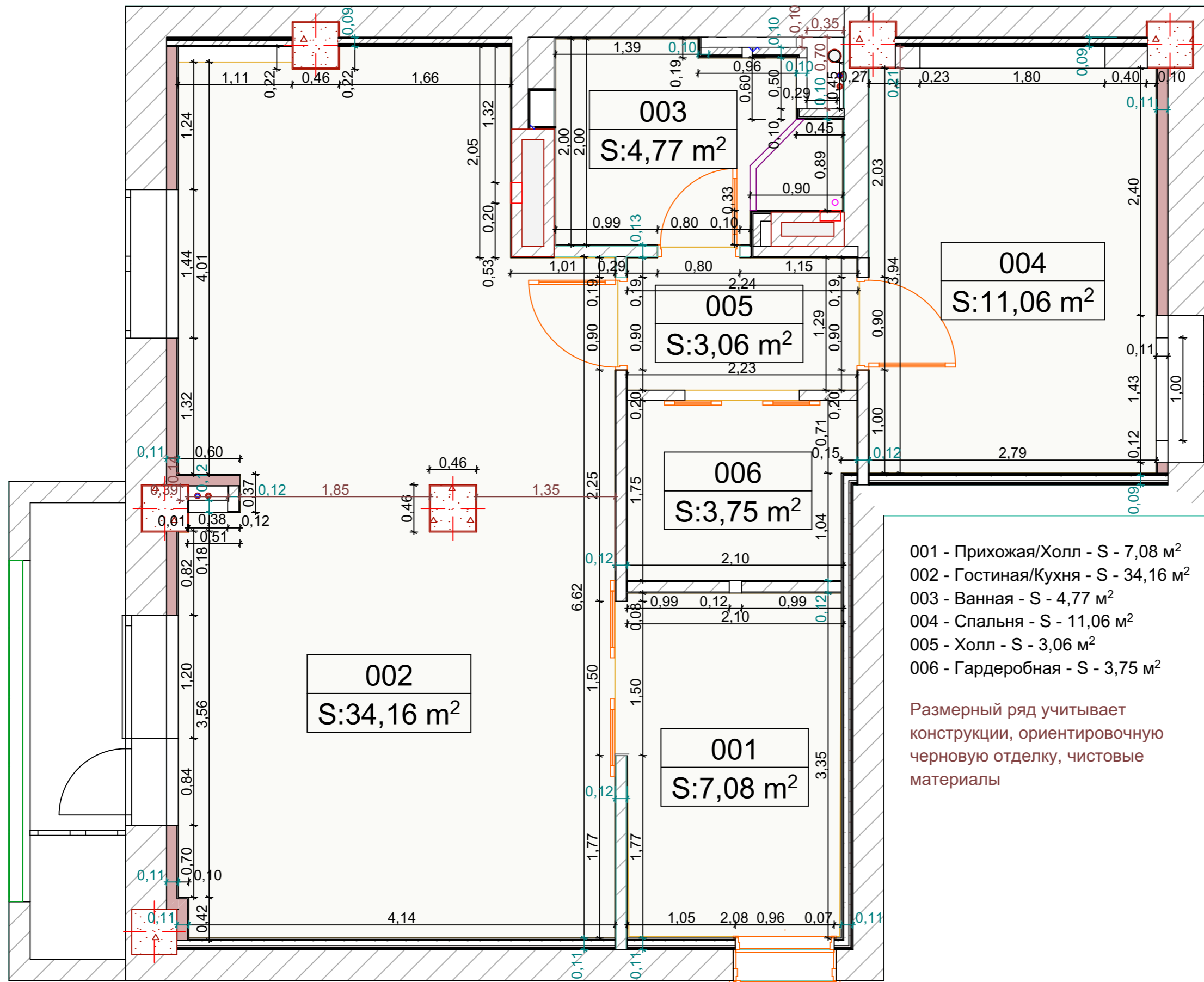
S носимых перегородок - 16,5 м²
 P носимых перегородок - 5,52 п.м.

Статус	Ф.И.О.	Подпись	Дата	Квартира	Стадия	Лист	Листов
Дизайнер					ЭП	4	59
Заказчик					+7 922 35 42 130 www.sokolov-design.com sokolov-design@list.ru		
Дизайн-проект интерьера				План носимых перегородок 1:40			



S вновь возводимых перегородок -
 27,29 м²
 S вновь возводимых фальшстен -
 97,71 м²
 P вновь возводимых перегородок -
 9,13 п.м.
 P вновь возводимых фальшстен -
 32,68 п.м.

Статус	Ф.И.О.	Подпись	Дата	Квартира	Стадия	Лист	Листов
Дизайнер					ЭП	5	59
Заказчик					+7 922 35 42 130 www.sokolov-design.com sokolov-design@list.ru		
Дизайн-проект интерьера				План вновь возводимых перегородок и фальшстен 1:40			

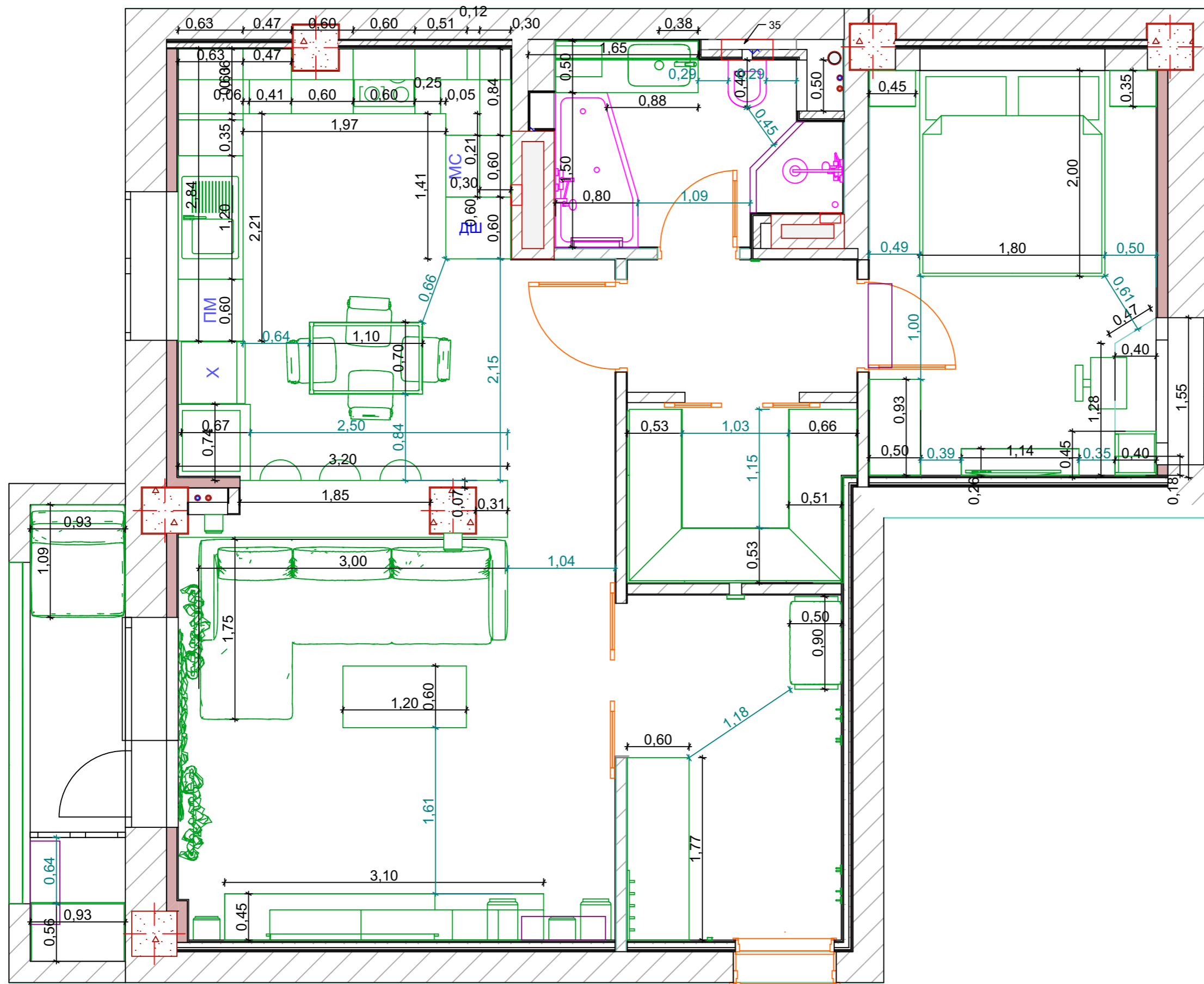


- 001 - Прихожая/Холл - S - 7,08 м²
- 002 - Гостиная/Кухня - S - 34,16 м²
- 003 - Ванная - S - 4,77 м²
- 004 - Спальня - S - 11,06 м²
- 005 - Холл - S - 3,06 м²
- 006 - Гардеробная - S - 3,75 м²

Размерный ряд учитывает конструкции, ориентировочную черновую отделку, чистовые материалы

Размерный ряд учитывает конструкции, ориентировочную черновую отделку, чистовые материалы

Статус	Ф.И.О.	Подпись	Дата	Квартира	Стадия	Лист	Листов
Дизайнер					ЭП	6	59
Заказчик					+7 922 35 42 130 www.sokolov-design.com sokolov-design@list.ru		
Дизайн-проект интерьера				План перепланировки 1:40			



Размерный ряд учитывает
конструкции, ориентировочную
черновую отделку, чистовые
материалы

Статус	Ф.И.О.	Подпись	Дата	Квартира	Стадия	Лист	Листов
Дизайнер					ЭП	7	59
Заказчик					+7 922 35 42 130 www.sokolov-design.com sokolov-design@list.ru		
Дизайн-проект интерьера				План расстановки мебели, оборудования и сантехники 1:40			

Эскизный проект (3D
визуализация)



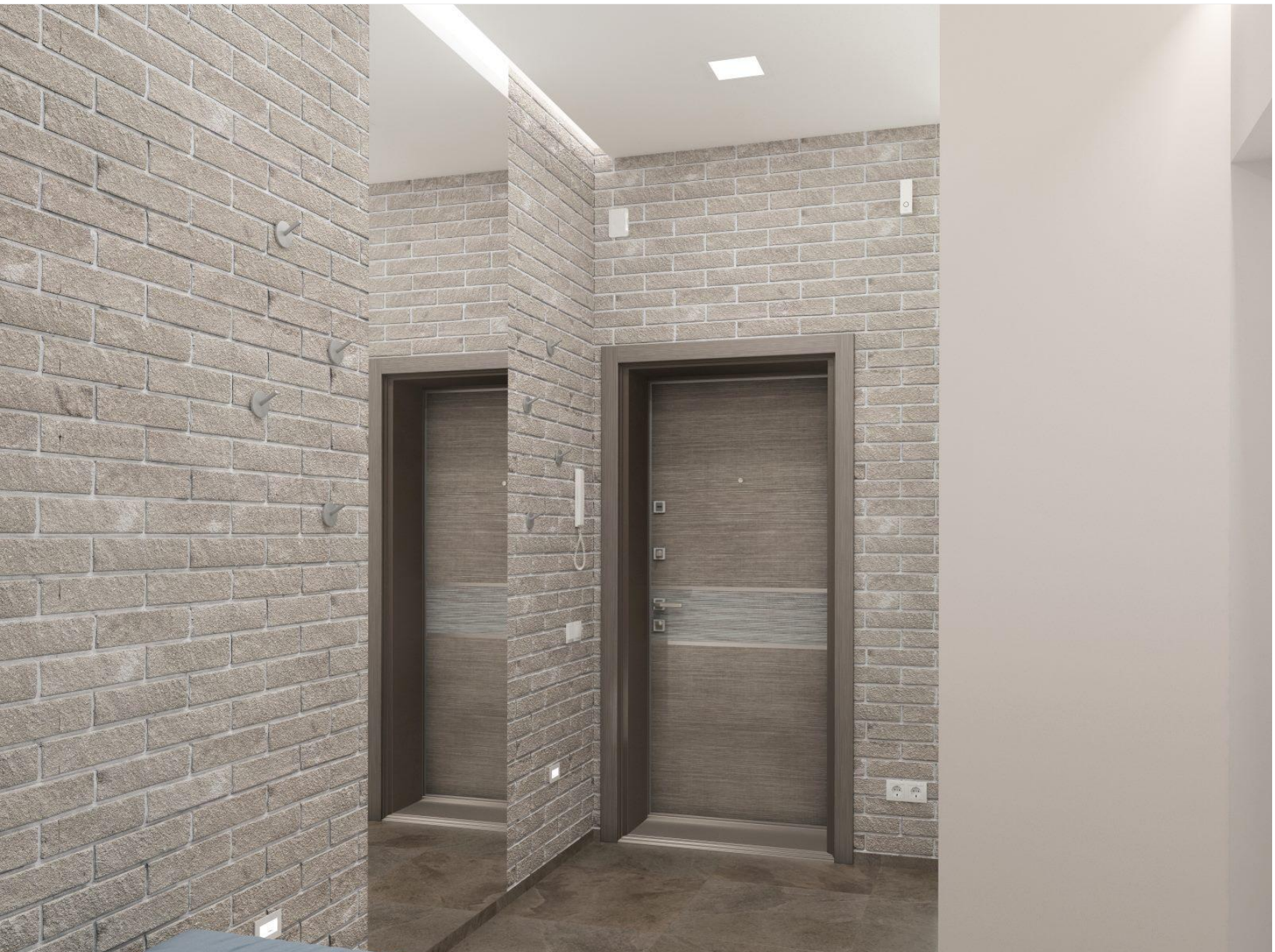
Статус	Ф.И.О.	Подпись	Дата	Квартира	Стадия	Лист	Листов	
Дизайнер					ЭП	9	-	
Заказчик								
Дизайн-проект интерьера					Визуализация Прихожая/Холл Вид №1 1:100			+7 922 35 42 130 www.sokolov-design.com sokolov-design@list.ru



Статус	Ф.И.О.	Подпись	Дата	Квартира	Стадия	Лист	Листов	
Дизайнер					Визуализация Прихожая/Холл Вид№2 1:100	ЭП	10	-
Заказчик						+ 7 922 35 42 130 www.sokolov-design.com sokolov-design@list.ru		
Дизайн-проект интерьера								



Статус	Ф.И.О.	Подпись	Дата	Квартира	Стадия	Лист	Листов	
Дизайнер					Визуализация Прихожая/Холл Вид №3 1:100	ЭП	11	-
Заказчик						+7 922 35 42 130 www.sokolov-design.com sokolov-design@list.ru		
Дизайн-проект интерьера								



Статус	Ф.И.О.	Подпись	Дата	Квартира	Стадия	Лист	Листов
Дизайнер					ЭП	12	-
Заказчик							
Дизайн-проект интерьера							



Статус	Ф.И.О.	Подпись	Дата	Квартира	Стадия	Лист	Листов
Дизайнер					ЭП	13	-
Заказчик							
Дизайн-проект интерьера					Визуализация Прихожая/Холл		
					Вид№5		
					1:100		
					+7 922 35 42 130		
					www.sokolov-design.com		
					sokolov-design@list.ru		



Статус	Ф.И.О.	Подпись	Дата	Квартира	Стадия	Лист	Листов
Дизайнер					ЭП	14	-
Заказчик					+ 7 922 35 42 130 www.sokolov-design.com sokolov-design@list.ru		
Дизайн-проект интерьера					Визуализация Прихожая/Холл Вид №6 1:100		



Статус	Ф.И.О.	Подпись	Дата	Квартира	Стадия	Лист	Листов
Дизайнер					ЭП	15	-
Заказчик					+ 7 922 35 42 130 www.sokolov-design.com sokolov-design@list.ru		
Дизайн-проект интерьера					Визуализация Прихожая/Холл Вид№7 1:100		



Статус	Ф.И.О.	Подпись	Дата	Квартира	Стадия	Лист	Листов	
Дизайнер					Визуализация Гостиная/Кухня	ЭП	16	-
Заказчик								
Дизайн-проект интерьера					Вид№1	+ 7 922 35 42 130		
					1:100	www.sokolov-design.com		
						sokolov-design@list.ru		



Статус	Ф.И.О.	Подпись	Дата	Квартира	Стадия	Лист	Листов
Дизайнер					ЭП	17	-
Заказчик					Визуализация Гостиная/Кухня Вид№2 1:100		
Дизайн-проект интерьера					+7 922 35 42 130 www.sokolov-design.com sokolov-design@list.ru		



Статус	Ф.И.О.	Подпись	Дата
Дизайнер			
Заказчик			
Квартира			
Визуализация Гостиная/Кухня Вид №3 1:100			
Стадия	Лист	Листов	
ЭП	18	-	
+7 922 35 42 130 www.sokolov-design.com sokolov-design@list.ru			
Дизайн-проект интерьера			



Статус	Ф.И.О.	Подпись	Дата
Дизайнер			
Заказчик			
Квартира			
Дизайн-проект интерьера Визуализация Гостиная/Кухня Вид №4 1:100			
Стадия	Лист	Листов	
ЭП	19	-	
+7 922 35 42 130 www.sokolov-design.com sokolov-design@list.ru			



Статус	Ф.И.О.	Подпись	Дата
Дизайнер			
Заказчик			
Квартира			
Визуализация Гостиная/Кухня Вид№5 1:100			
Стадия	Лист	Листов	
ЭП	20	-	
+7 922 35 42 130 www.sokolov-design.com sokolov-design@list.ru			
Дизайн-проект интерьера			



Статус	Ф.И.О.	Подпись	Дата
Дизайнер			
Заказчик			
Квартира			
Визуализация Гостиная/Кухня Вид№6 1:100			
Стадия	Лист	Листов	
ЭП	21	-	
+7 922 35 42 130 www.sokolov-design.com sokolov-design@list.ru			
Дизайн-проект интерьера			



Статус	Ф.И.О.	Подпись	Дата
Дизайнер			
Заказчик			
Квартира			
Дизайн-проект интерьера Визуализация Гостиная/Кухня Вид №7 1:100			
Стадия	Лист	Листов	
ЭП	22	-	
+7 922 35 42 130 www.sokolov-design.com sokolov-design@list.ru			



Статус	Ф.И.О.	Подпись	Дата
Дизайнер			
Заказчик			
Квартира			
Визуализация Гостиная/Кухня Вид№8 1:100			
Стадия	Лист	Листов	
ЭП	23	-	
+7 922 35 42 130 www.sokolov-design.com sokolov-design@list.ru			
Дизайн-проект интерьера			



Статус	Ф.И.О.	Подпись	Дата
Дизайнер			
Заказчик			
Квартира			
Визуализация Гостиная/Кухня			
Вид №9			
1:100			
Стадия	Лист	Листов	
ЭП	24	-	
+7 922 35 42 130			
www.sokolov-design.com			
sokolov-design@list.ru			

Дизайн-проект интерьера



Статус	Ф.И.О.	Подпись	Дата
Дизайнер			
Заказчик			
Дизайн-проект интерьера			
Квартира			
Визуализация Гостиная/Кухня			
Вид №10			
1:100			
Стадия	Лист	Листов	
ЭП	25	-	
+7 922 35 42 130			
www.sokolov-design.com			
sokolov-design@list.ru			



Статус	Ф.И.О.	Подпись	Дата
Дизайнер			
Заказчик			
Дизайн-проект интерьера			
Квартира			
Визуализация Гостиная/Кухня			
Вид №11			
1:100			
Стадия	Лист	Листов	
ЭП	26	-	
+7 922 35 42 130			
www.sokolov-design.com			
sokolov-design@list.ru			



Статус	Ф.И.О.	Подпись	Дата
Дизайнер			
Заказчик			
Дизайн-проект интерьера			
Квартира			
Визуализация Гостиная/Кухня			
Вид №12			
1:100			
Стадия	Лист	Листов	
ЭП	27	-	
+7 922 35 42 130			
www.sokolov-design.com			
sokolov-design@list.ru			



Статус	Ф.И.О.	Подпись	Дата
Дизайнер			
Заказчик			
Квартира			
Визуализация Гостиная/Кухня Вид№13 1:100			
Стадия	Лист	Листов	
ЭП	28	-	
+7 922 35 42 130 www.sokolov-design.com sokolov-design@list.ru			
Дизайн-проект интерьера			



Статус	Ф.И.О.	Подпись	Дата
Дизайнер			
Заказчик			
Квартира			
Визуализация Гостиная/Кухня			
Вид №14			
1:100			
Стадия	Лист	Листов	
ЭП	29	-	
+7 922 35 42 130			
www.sokolov-design.com			
sokolov-design@list.ru			

Дизайн-проект интерьера



Статус	Ф.И.О.	Подпись	Дата
Дизайнер			
Заказчик			
Дизайн-проект интерьера			
Квартира			
Визуализация Гостиная/Кухня			
Вид №15			
1:100			
Стадия	Лист	Листов	
ЭП	30	-	
+7 922 35 42 130			
www.sokolov-design.com			
sokolov-design@list.ru			



Статус	Ф.И.О.	Подпись	Дата	Квартира	Стадия	Лист	Листов	
Дизайнер					Визуализация Поджия Вид№1	ЭП	31	-
Заказчик								
Дизайн-проект интерьера					+7 922 35 42 130 www.sokolov-design.com sokolov-design@list.ru			



Статус	Ф.И.О.	Подпись	Дата	Квартира			Стадия	Лист	Листов	
Дизайнер				Визуализация Лоджия Вид№2			ЭП	32	-	
Заказчик				1:100			+7 922 35 42 130 www.sokolov-design.com sokolov-design@list.ru			
Дизайн-проект интерьера										



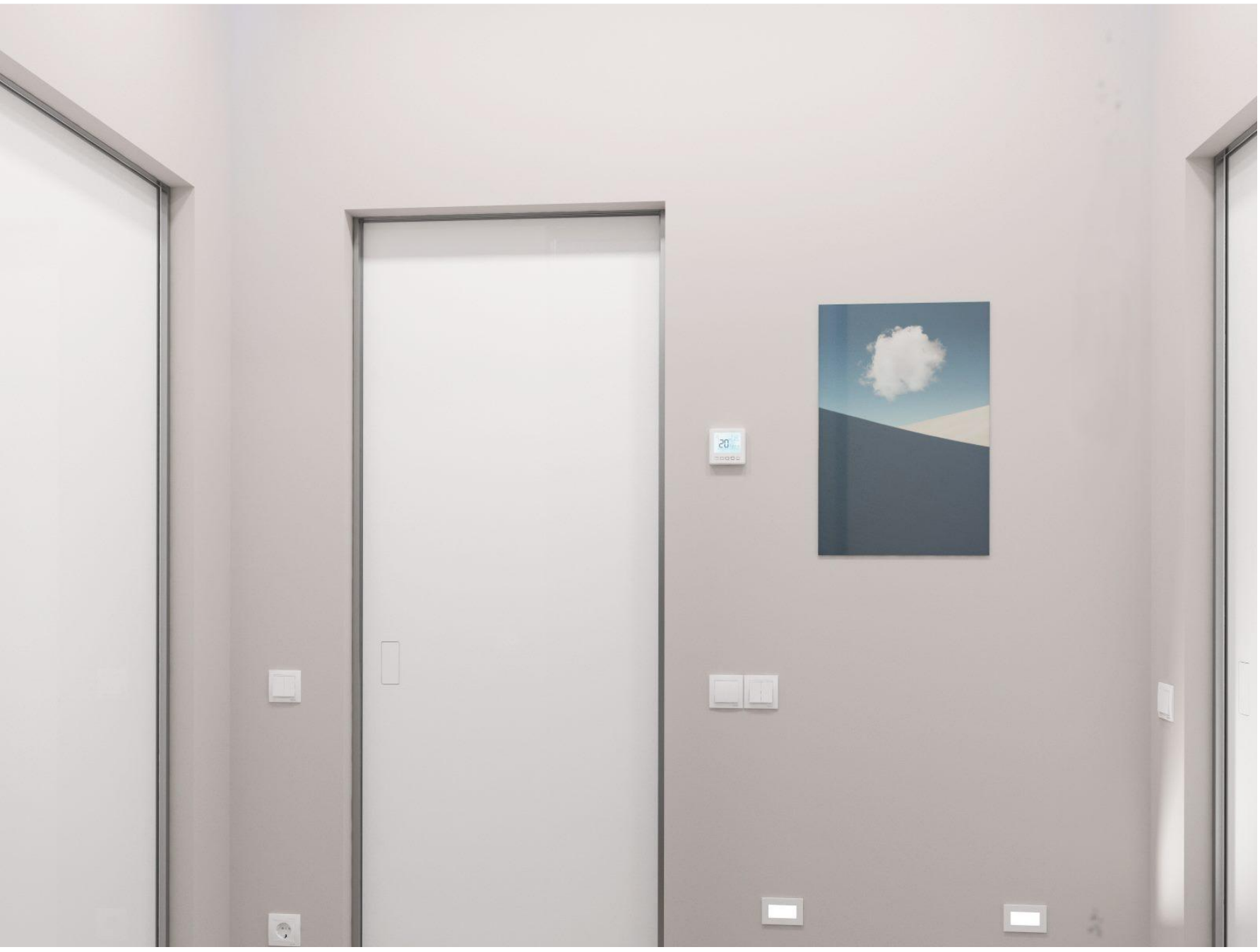
Статус	Ф.И.О.	Подпись	Дата	Квартира			Стадия	Лист	Листов	
Дизайнер				Визуализация Поджия Вид№3			ЭП	33	-	
Заказчик				1:100			+7 922 35 42 130 www.sokolov-design.com sokolov-design@list.ru			
Дизайн-проект интерьера										



Статус	Ф.И.О.	Подпись	Дата	Стадия	Лист	Листов
Дизайнер				ЭП	34	-
Заказчик						
Дизайн-проект интерьера				Квартира		
Дизайн-проект интерьера				Визуализация Поджия Вид№4		
Дизайн-проект интерьера				1:100		
Дизайн-проект интерьера				+7 922 35 42 130		
Дизайн-проект интерьера				www.sokolov-design.com		
Дизайн-проект интерьера				sokolov-design@list.ru		



Статус	Ф.И.О.	Подпись	Дата	Квартира			Стадия	Лист	Листов
Дизайнер							ЭП	35	-
Заказчик							+ 7 922 35 42 130		
Дизайн-проект интерьера				Визуализация Коридор Вид№1 1:100				www.sokolov-design.com sokolov-design@list.ru	



Статус	Ф.И.О.	Подпись	Дата	Квартира	Стадия	Лист	Листов
Дизайнер					ЭП	36	-
Заказчик					+ 7 922 35 42 130 www.sokolov-design.com sokolov-design@list.ru		
Дизайн-проект интерьера					Визуализация Коридор Вид№2 1:100		



Статус	Ф.И.О.	Подпись	Дата	Квартира		
Дизайнер				Визуализация Коридор Вид№3		
Заказчик				1:100		
Дизайн-проект интерьера				Стадия	Лист	Листов
				ЭП	37	-
				+7 922 35 42 130 www.sokolov-design.com sokolov-design@list.ru		



Статус	Ф.И.О.	Подпись	Дата	Квартира	Стадия	Лист	Листов	
Дизайнер					Визуализация Коридор Вид№4 1:100	ЭП	38	-
Заказчик						+7 922 35 42 130 www.sokolov-design.com sokolov-design@list.ru		
Дизайн-проект интерьера								



Статус	Ф.И.О.	Подпись	Дата	Квартира	Стадия	Лист	Листов	
Дизайнер					Визуализация Коридор Вид№5 1:100	ЭП	39	-
Заказчик						+7 922 35 42 130 www.sokolov-design.com sokolov-design@list.ru		
Дизайн-проект интерьера								



Статус	Ф.И.О.	Подпись	Дата	Квартира	Стадия	Лист	Листов	
Дизайнер								
Заказчик								
Дизайн-проект интерьера					Визуализация Гардеробная Вид№1 1:100			+7 922 35 42 130 www.sokolov-design.com sokolov-design@list.ru



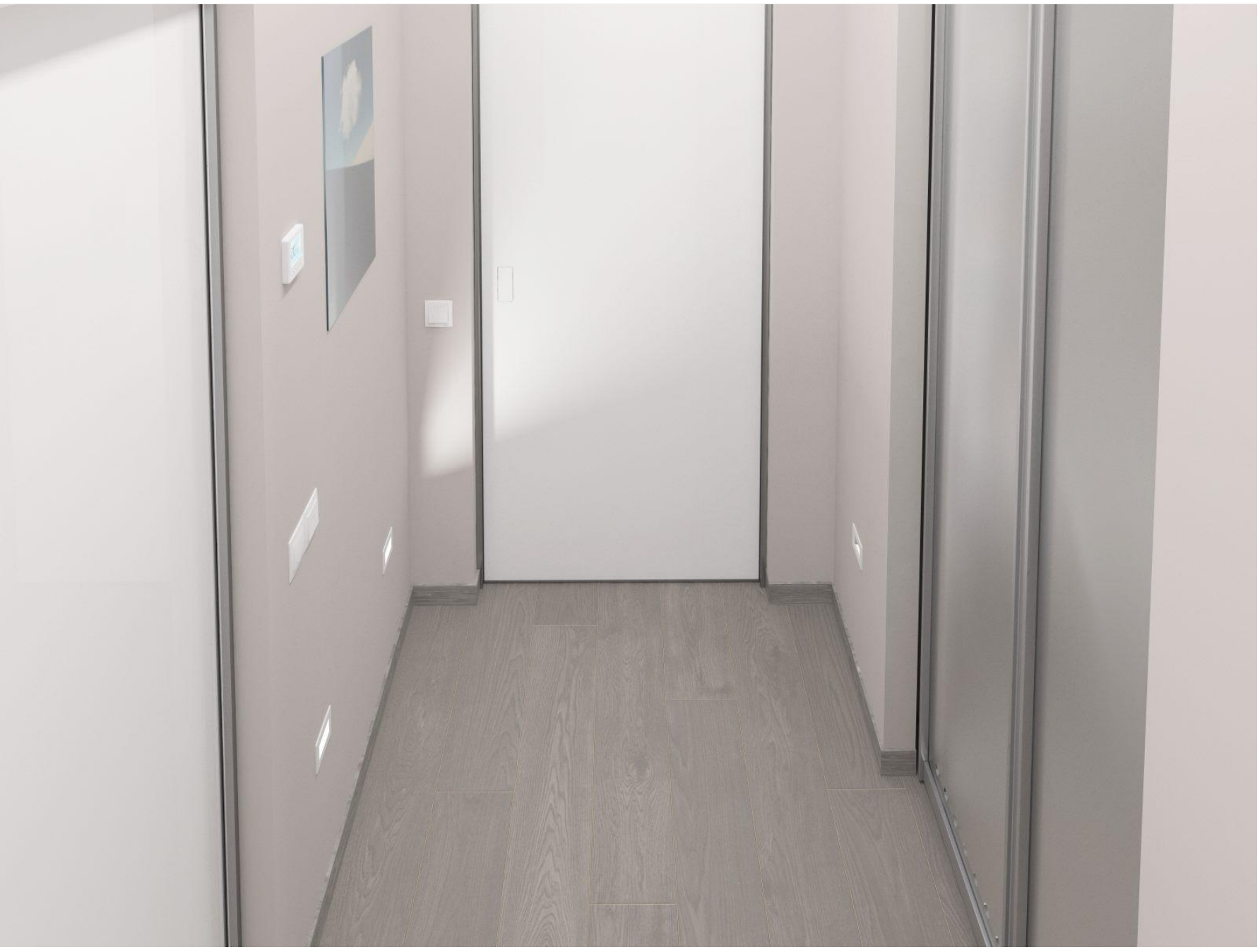
Статус	Ф.И.О.	Подпись	Дата	Квартира	Стадия	Лист	Листов	
Дизайнер					ЭП	41	-	
Заказчик								
Дизайн-проект интерьера					Визуализация Гардеробная Вид№2 1:100			+7 922 35 42 130 www.sokolov-design.com sokolov-design@list.ru



Статус	Ф.И.О.	Подпись	Дата	Квартира	Стадия	Лист	Листов
Дизайнер					ЭП	42	-
Заказчик						+ 7 922 35 42 130 www.sokolov-design.com sokolov-design@list.ru	
Дизайн-проект интерьера					Визуализация Гардеробная Вид№3 1:100		



Статус	Ф.И.О.	Подпись	Дата	Квартира			Стадия	Лист	Листов
Дизайнер				Визуализация Коридор Вид№6			ЭП	43	-
Заказчик				1:100			+7 922 35 42 130 www.sokolov-design.com sokolov-design@list.ru		
Дизайн-проект интерьера									



Статус	Ф.И.О.	Подпись	Дата	Квартира Визуализация Коридор Вид№7 1:100			Стадия	Лист	Листов
Дизайнер							ЭП	44	-
Заказчик							+7 922 35 42 130 www.sokolov-design.com sokolov-design@list.ru		
Дизайн-проект интерьера									



Статус	Ф.И.О.	Подпись	Дата	Квартира	Стадия	Лист	Листов
Дизайнер							
Заказчик							
Дизайн-проект интерьера				Визуализация Спальня Вид№1	ЭП	45	-
				1:100	+7 922 35 42 130 www.sokolov-design.com sokolov-design@list.ru		



Статус	Ф.И.О.	Подпись	Дата	Квартира	Стадия	Лист	Листов	
Дизайнер					Визуализация Спальня Вид№2	ЭП	46	-
Заказчик						1:100	+7 922 35 42 130 www.sokolov-design.com sokolov-design@list.ru	
Дизайн-проект интерьера								



Статус	Ф.И.О.	Подпись	Дата	Квартира	Стадия	Лист	Листов	
Дизайнер					Визуализация Спальня Вид№3 1:100	ЭП	47	-
Заказчик						+7 922 35 42 130 www.sokolov-design.com sokolov-design@list.ru		
Дизайн-проект интерьера								



Статус	Ф.И.О.	Подпись	Дата	Квартира	Стадия	Лист	Листов	
Дизайнер					Визуализация Спальня Вид№4 1:100	ЭП	48	-
Заказчик						+7 922 35 42 130 www.sokolov-design.com sokolov-design@list.ru		
Дизайн-проект интерьера								



Статус	Ф.И.О.	Подпись	Дата	Квартира	Стадия	Лист	Листов	
Дизайнер					Визуализация Спальня Вид№5 1:100	ЭП	49	-
Заказчик						+7 922 35 42 130 www.sokolov-design.com sokolov-design@list.ru		
Дизайн-проект интерьера								



Статус	Ф.И.О.	Подпись	Дата	Квартира	Стадия	Лист	Листов	
Дизайнер					Визуализация Спальня Вид№6 1:100	ЭП	50	-
Заказчик						+7 922 35 42 130 www.sokolov-design.com sokolov-design@list.ru		
Дизайн-проект интерьера								



Статус	Ф.И.О.	Подпись	Дата	Квартира	Стадия	Лист	Листов
Дизайнер					ЭП	51	-
Заказчик					Визуализация Спальня Вид№7 1:100		
Дизайн-проект интерьера					+7 922 35 42 130 www.sokolov-design.com sokolov-design@list.ru		



Статус	Ф.И.О.	Подпись	Дата	Квартира	Стадия	Лист	Листов
Дизайнер					ЭП	52	-
Заказчик					Визуализация Спальня Вид№8 1:100		
Дизайн-проект интерьера					+7 922 35 42 130 www.sokolov-design.com sokolov-design@list.ru		



Статус	Ф.И.О.	Подпись	Дата	Квартира	Стадия	Лист	Листов	
Дизайнер					Визуализация Спальня Вид№9	ЭП	53	-
Заказчик						1:100		
Дизайн-проект интерьера					+7 922 35 42 130 www.sokolov-design.com sokolov-design@list.ru			



Статус	Ф.И.О.	Подпись	Дата
Дизайнер			
Заказчик			
Дизайн-проект интерьера			
Квартира			
Визуализация Ванная Вид№1			
1:100			
Стадия	Лист	Листов	
ЭП	54	-	
+7 922 35 42 130			
www.sokolov-design.com			
sokolov-design@list.ru			



Статус	Ф.И.О.	Подпись	Дата	Квартира	Стадия	Лист	Листов
Дизайнер					ЭП	55	-
Заказчик					Визуализация Ванная Вид№2 1:100		
Дизайн-проект интерьера					+7 922 35 42 130 www.sokolov-design.com sokolov-design@list.ru		



Статус	Ф.И.О.	Подпись	Дата	Квартира	Стадия	Лист	Листов
Дизайнер					ЭП	56	-
Заказчик					Визуализация Ванная Вид№3 1:100		
Дизайн-проект интерьера					+7 922 35 42 130 www.sokolov-design.com sokolov-design@list.ru		



Статус	Ф.И.О.	Подпись	Дата	Квартира	Стадия	Лист	Листов
Дизайнер					ЭП	57	-
Заказчик					Визуализация Ванная Вид№4 1:100		
Дизайн-проект интерьера					+7 922 35 42 130 www.sokolov-design.com sokolov-design@list.ru		



Статус	Ф.И.О.	Подпись	Дата	Квартира	Стадия	Лист	Листов	
Дизайнер					Визуализация Ванная Вид№5	ЭП	58	-
Заказчик						1:100	+7 922 35 42 130 www.sokolov-design.com sokolov-design@list.ru	
Дизайн-проект интерьера								



Статус	Ф.И.О.	Подпись	Дата	Квартира	Стадия	Лист	Листов
Дизайнер					ЭП	59	-
Заказчик					Визуализация Ванная Вид№6 1:100		
Дизайн-проект интерьера					+7 922 35 42 130 www.sokolov-design.com sokolov-design@list.ru		



Статус	Ф.И.О.	Подпись	Дата	Квартира	Стадия	Лист	Листов
Дизайнер					ЭП	60	-
Заказчик					Визуализация Ванная Вид№7 1:100		
Дизайн-проект интерьера					+7 922 35 42 130 www.sokolov-design.com sokolov-design@list.ru		

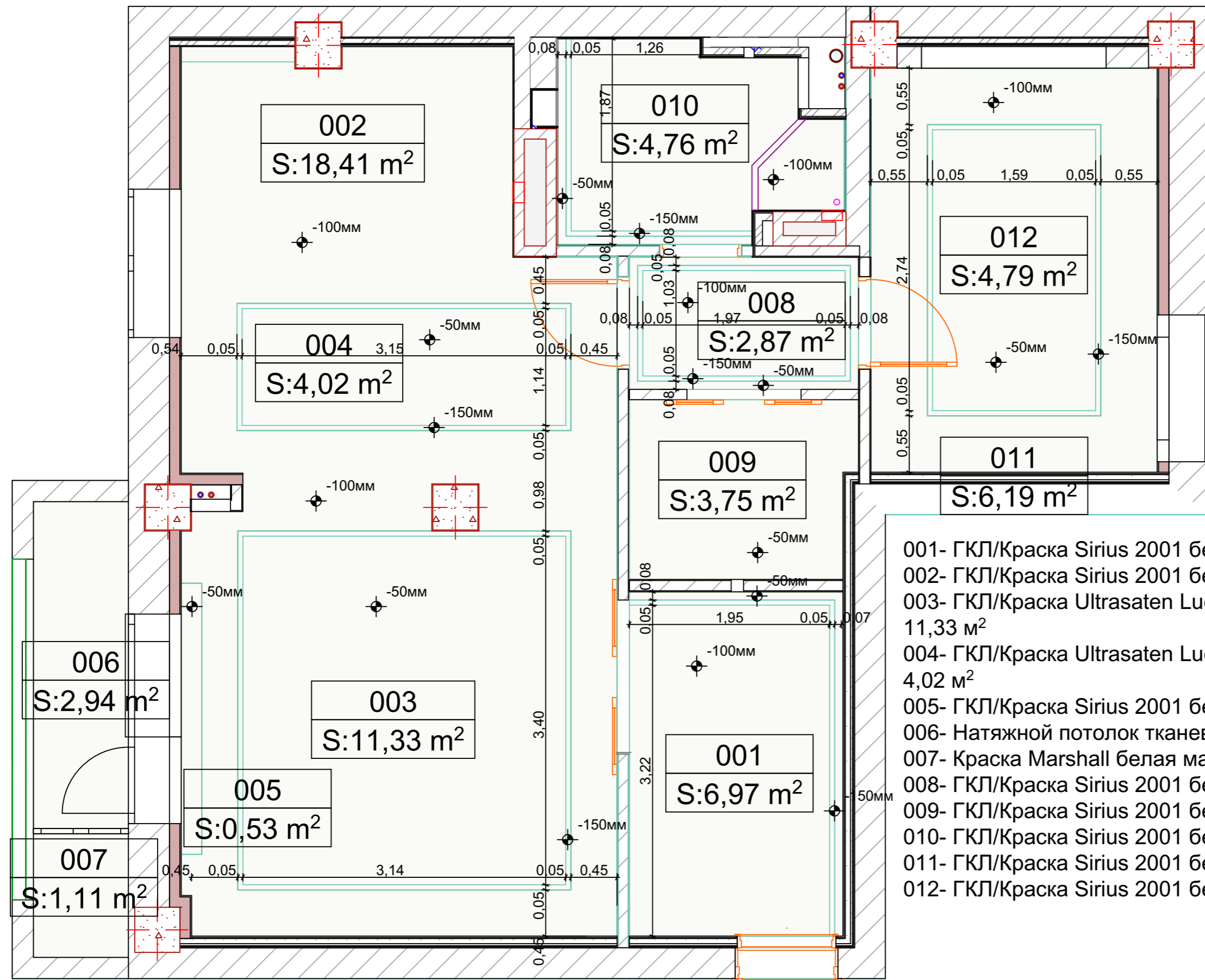


Статус	Ф.И.О.	Подпись	Дата	Квартира			Стадия	Лист	Листов
Дизайнер							ЭП	61	-
Заказчик									
Дизайн-проект интерьера				Визуализация Ванная Вид№8				+7 922 35 42 130	
				1:100				www.sokolov-design.com	
								sokolov-design@list.ru	



Статус	Ф.И.О.	Подпись	Дата	Квартира	Стадия	Лист	Листов	
Дизайнер					Визуализация Ванная Вид№9 1:100	ЭП	62	-
Заказчик						+7 922 35 42 130 www.sokolov-design.com sokolov-design@list.ru		
Дизайн-проект интерьера								

Рабочая документация

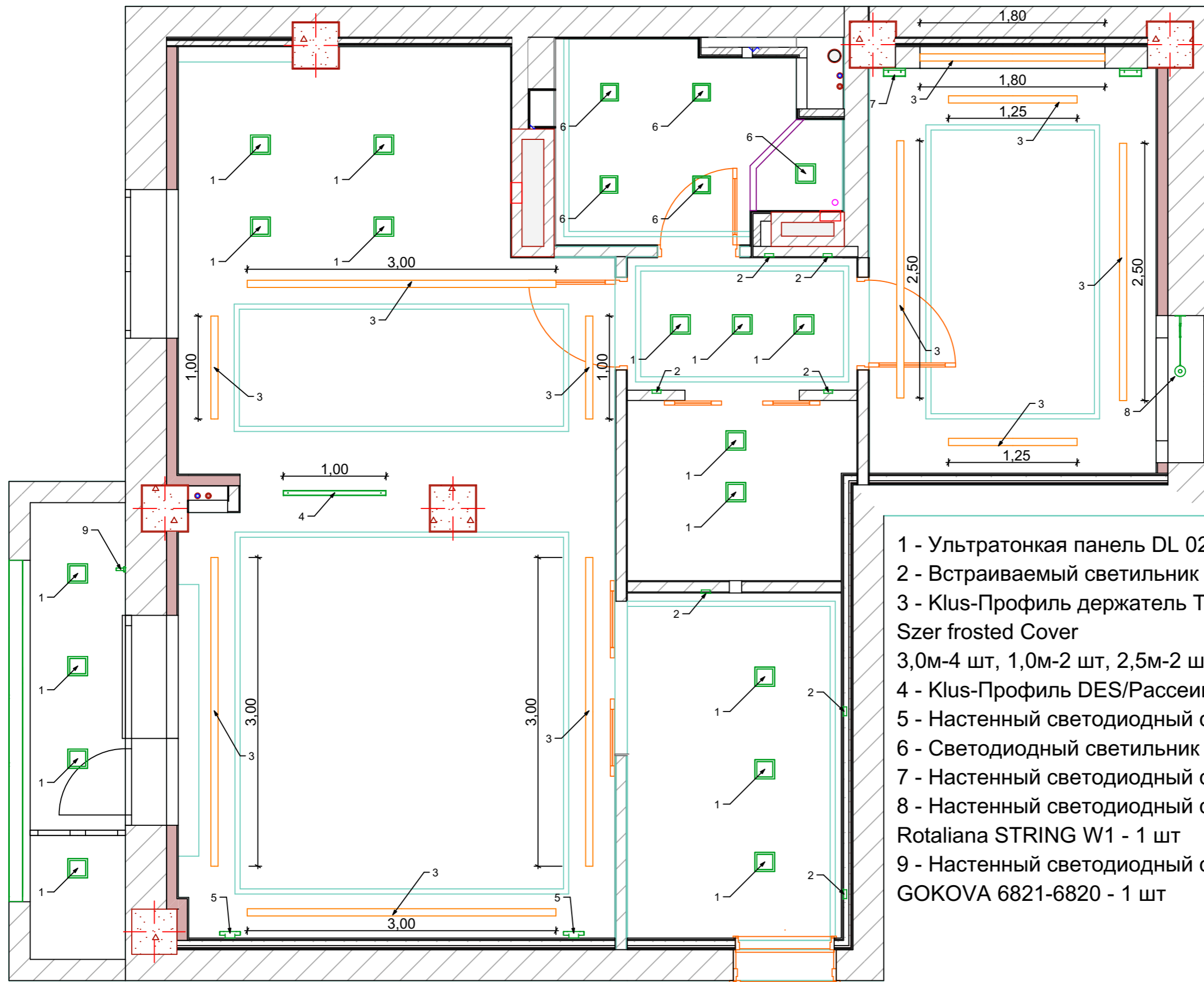


- 001- ГКЛ/Краска Sirius 2001 белая матовая - 6,97 м²
- 002- ГКЛ/Краска Sirius 2001 белая матовая - 18,41 м²
- 003- ГКЛ/Краска Ultrasaten Lucido цвет по колеру глянец - 11,33 м²
- 004- ГКЛ/Краска Ultrasaten Lucido цвет по колеру глянец - 4,02 м²
- 005- ГКЛ/Краска Sirius 2001 белая матовая - 0,53 м²
- 006- Натяжной потолок тканевой белый матовый - 2,94 м²
- 007- Краска Marshall белая матовая - 1,11 м²
- 008- ГКЛ/Краска Sirius 2001 белая матовая - 2,87 м²
- 009- ГКЛ/Краска Sirius 2001 белая матовая - 3,75 м²
- 010- ГКЛ/Краска Sirius 2001 белая матовая - 4,76 м²
- 011- ГКЛ/Краска Sirius 2001 белая матовая - 6,19 м²
- 012- ГКЛ/Краска Sirius 2001 белая матовая - 4,82 м²

Размерный ряд учитывает конструкцию, ориентировочную черновую отделку, чистовые материалы

[Ведомости к плану смотреть на 113 и 114 стр.](#)

Статус	Ф.И.О.	Подпись	Дата	Квартира	Стадия	Лист	Листов
Дизайнер					ЭП	64	59
Заказчик					+7 922 35 42 130 www.sokolov-design.com sokolov-design@list.ru		
Дизайн-проект интерьера				План потолков 1:40			

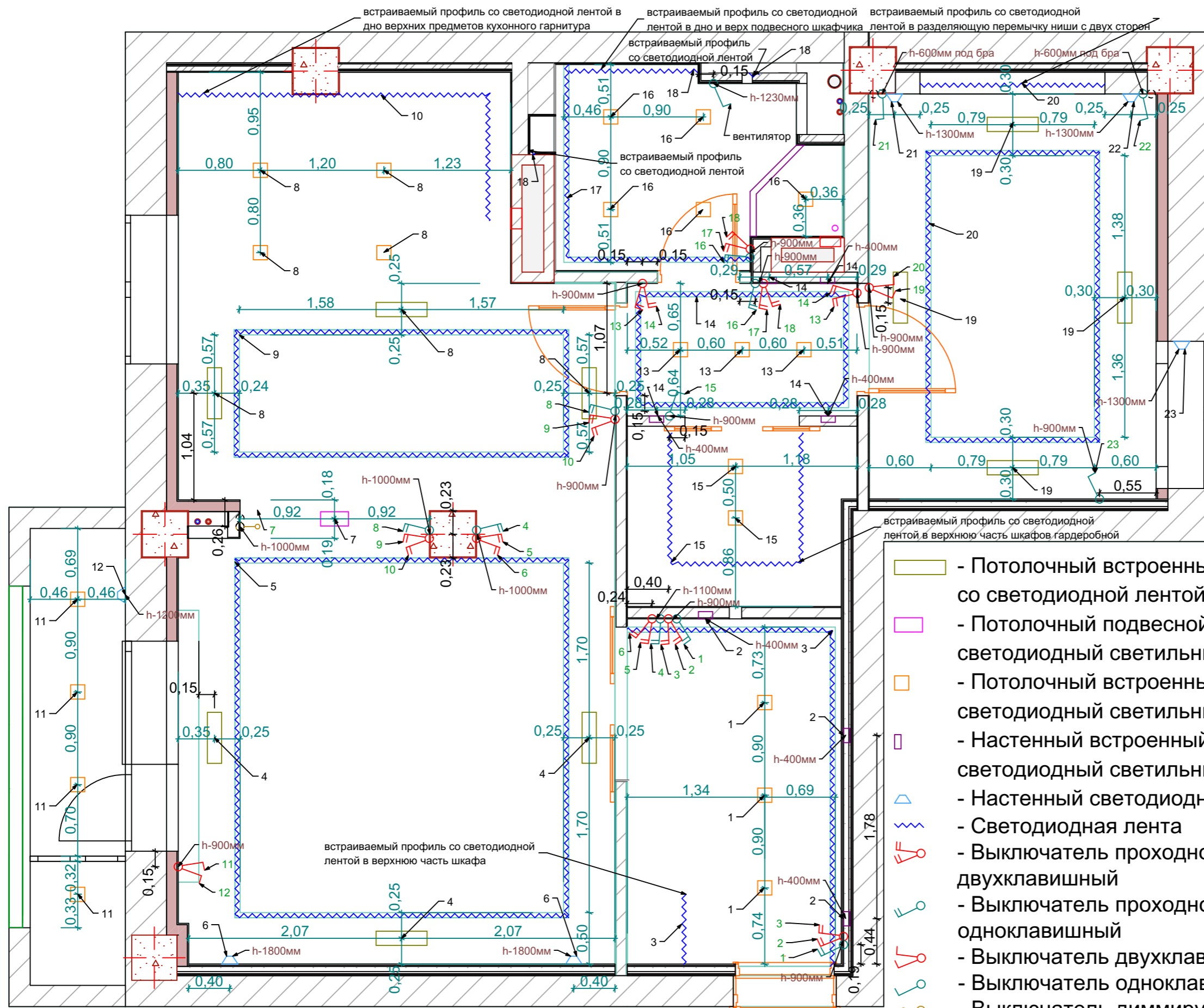


- 1 - Ультратонкая панель DL 021916 DW - 16 шт
- 2 - Встраиваемый светильник Integrator IT-764-Alum - 7 шт
- 3 - Klus-Профиль держатель TESE/Профиль Sekoma/Рассеиватель Szer frosted Cover
3,0м-4 шт, 1,0м-2 шт, 2,5м-2 шт, 1,25м-2 шт, 1,8м-2 шт
- 4 - Klus-Профиль DES/Рассеиватель DHS frosted Cover - 1 шт
- 5 - Настенный светодиодный светильник Mantra Toja 6253 - 2 шт
- 6 - Светодиодный светильник Rabalux 5591 LOIS - 4 шт
- 7 - Настенный светодиодный светильник EGLO Nikita - 2 шт
- 8 - Настенный светодиодный светильник Rotaliana STRING W1 - 1 шт
- 9 - Настенный светодиодный светильник MANTRA Technical GOKOVA 6821-6820 - 1 шт

Размерный ряд учитывает конструкции, ориентировочную черновую отделку, чистовые материалы

Спецификации к плану смотреть на 66-68 стр.

Статус	Ф.И.О.	Подпись	Дата	Квартира	Стадия	Лист	Листов
Дизайнер					ЭП	65	59
Заказчик					+7 922 35 42 130 www.sokolov-design.com sokolov-design@list.ru		
Дизайн-проект интерьера				План потолков с расстановкой осветительных приборов 1:40			

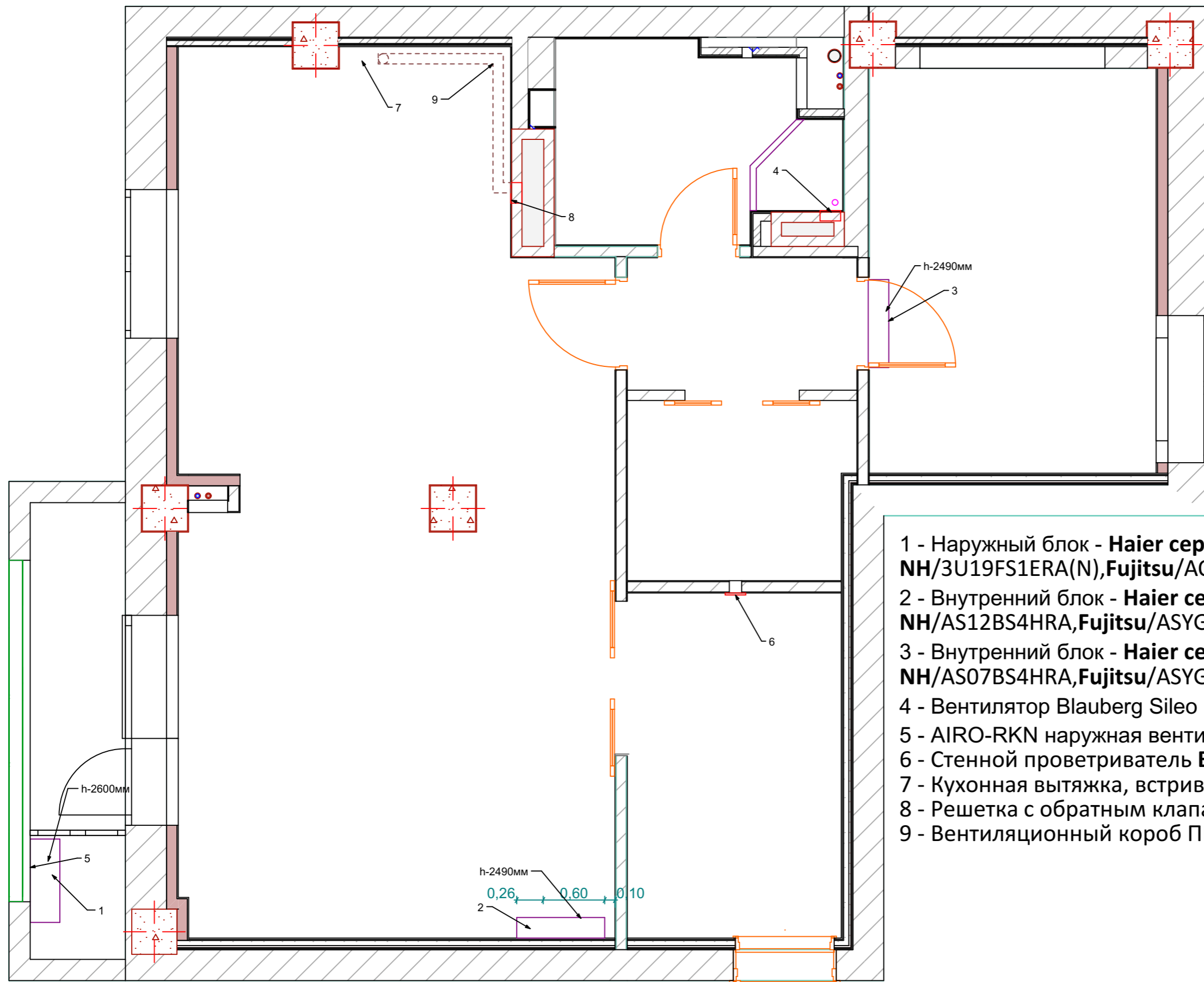


- Потолочный встроенный профиль со светодиодной лентой
- Потолочный подвесной светодиодный светильник
- Потолочный встроенный светодиодный светильник
- Настенный встроенный светодиодный светильник
- Настенный светодиодный светильник
- Светодиодная лента
- Выключатель проходной двухклавишный
- Выключатель проходной одноклавишный
- Выключатель двухклавишный
- Выключатель одноклавишный
- Выключатель диммирующий

Размерный ряд учитывает конструкции, ориентировочную черновую отделку, чистовые материалы

Спецификации к плану смотреть на 66-68,96 стр.

Статус	Ф.И.О.	Подпись	Дата	Квартира	Стадия	Лист	Листов
Дизайнер					ЭП	66	59
Заказчик					+7 922 35 42 130 www.sokolov-design.com sokolov-design@list.ru		
Дизайн-проект интерьера				План подключения осветительных приборов 1:40			

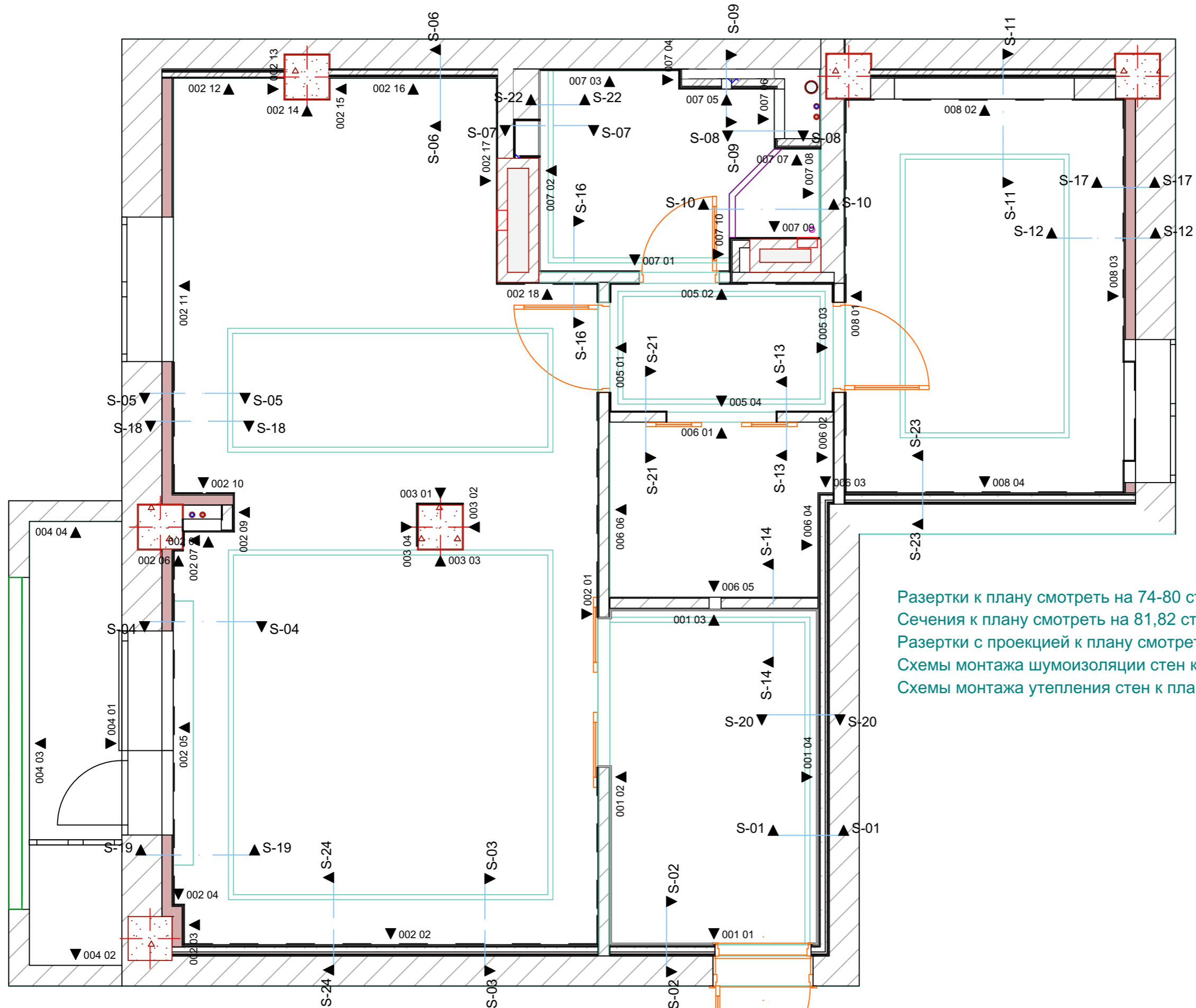


- 1 - Наружный блок - **Haier серия NF/3U19FS1ERA(N), Haier серия NH/3U19FS1ERA(N), Fujitsu/AOYG18LAT3** - 1 шт
- 2 - Внутренний блок - **Haier серия NF/AS12NS5ERA-W, Haier серия NH/AS12BS4HRA, Fujitsu/ASYG12LMCE** - 1 шт
- 3 - Внутренний блок - **Haier серия NF/AS09NS5ERA-W, Haier серия NH/AS07BS4HRA, Fujitsu/ASYG07LMCE** - 1 шт
- 4 - Вентилятор **Blauberg Sileo Design 100** - 1 шт
- 5 - **AIRO-RKN** наружная вентиляционная решетка-клапан - 1 шт
- 6 - Стеной проветриватель **Вентс ПС 100** - 1 шт
- 7 - Кухонная вытяжка, встраиваемая на два мотора - 1 шт
- 8 - Решетка с обратным клапаном **Awenta KP75-30** - 1 шт
- 9 - Вентиляционный короб **ПВХ 100*60 мм** - 1 шт

Размерный ряд учитывает конструкции, ориентировочную черновую отделку, чистовые материалы

Спецификации к плану смотреть на 71,72 стр.

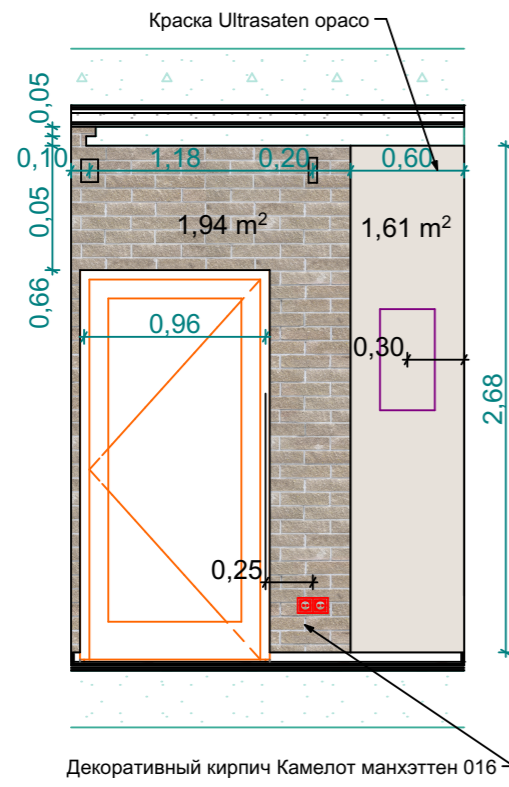
Статус	Ф.И.О.	Подпись	Дата	Квартира	Стадия	Лист	Листов
Дизайнер					ЭП	67	59
Заказчик					+7 922 35 42 130 www.sokolov-design.com sokolov-design@list.ru		
Дизайн-проект интерьера				План расположения оборудования кондиционирования и вентиляции	1:40		



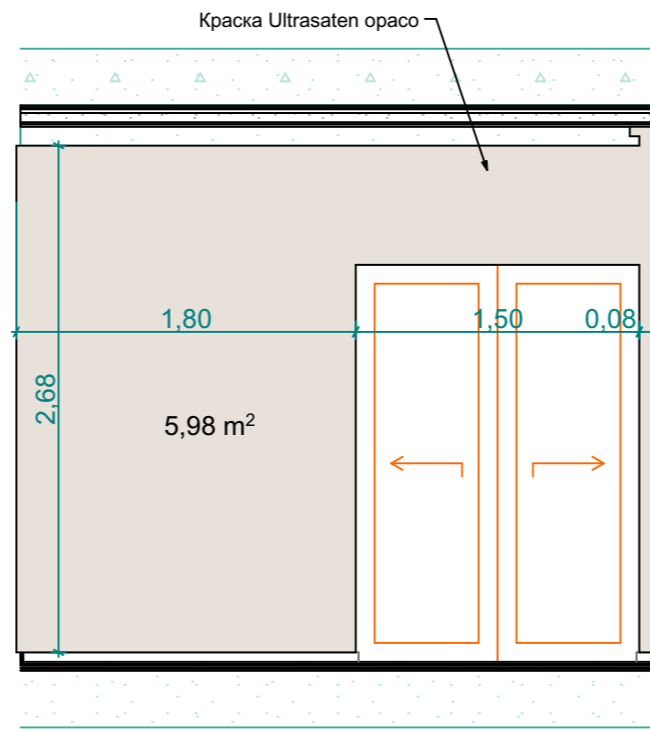
Разертки к плану смотреть на 74-80 стр.
 Сечения к плану смотреть на 81,82 стр.
 Разертки с проекцией к плану смотреть на 83-89 стр.
 Схемы монтажа шумоизоляции стен к плану смотреть на 97 стр.
 Схемы монтажа утепления стен к плану смотреть на 98 стр.

Размерный ряд учитывает
 конструкции, ориентировочную
 черновую отделку, чистовые
 материалы

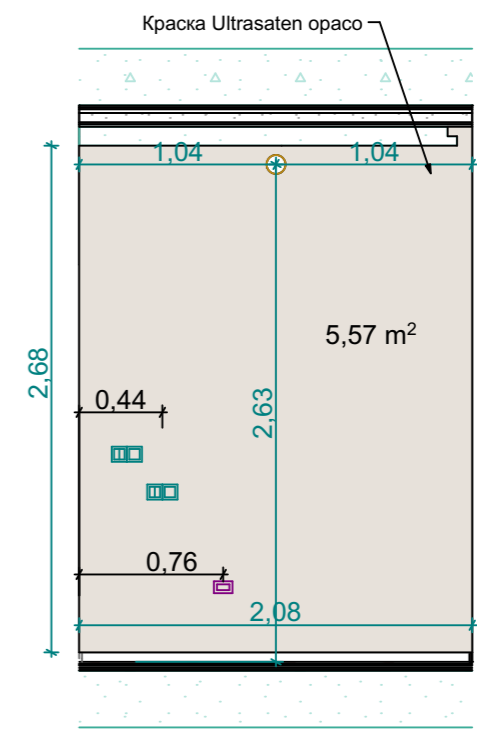
Статус	Ф.И.О.	Подпись	Дата	Квартира	Стадия	Лист	Листов
Дизайнер					ЭП	68	59
Заказчик					+7 922 35 42 130 www.sokolov-design.com sokolov-design@list.ru		
Дизайн-проект интерьера				План маркеров сечений и разверток 1:40			



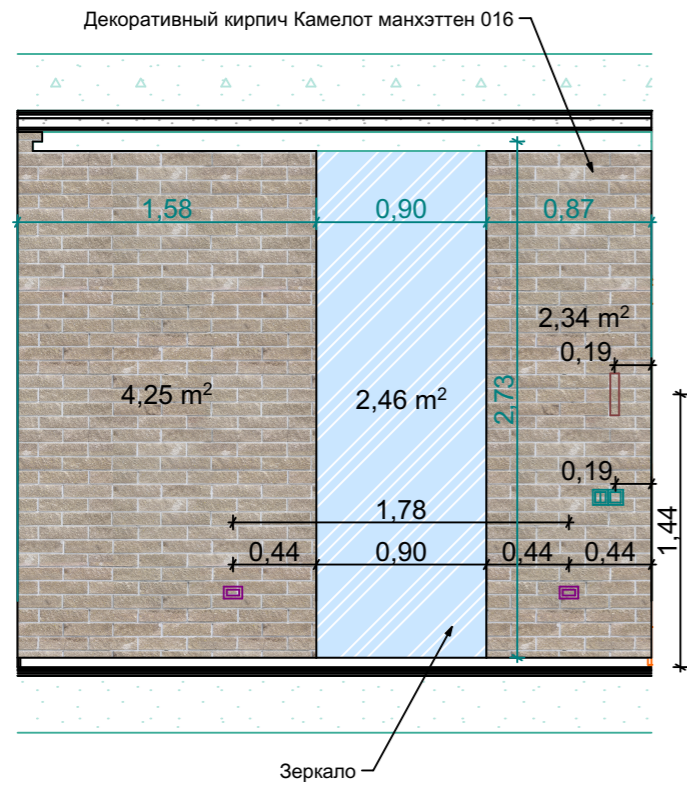
001 01 1:40



001 02 1:40



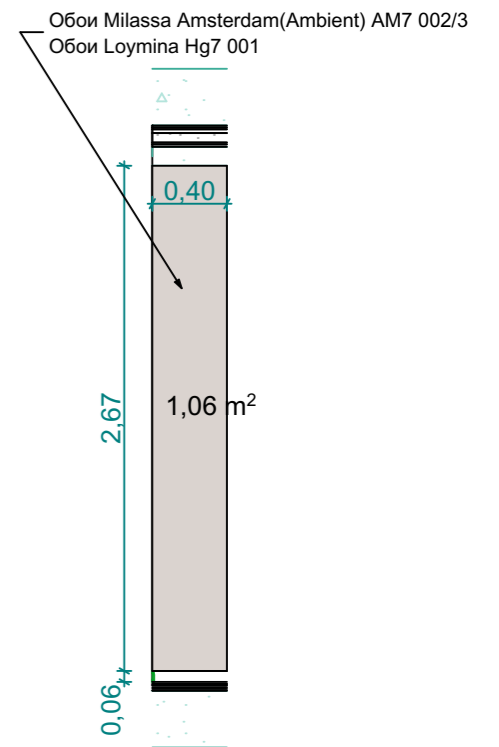
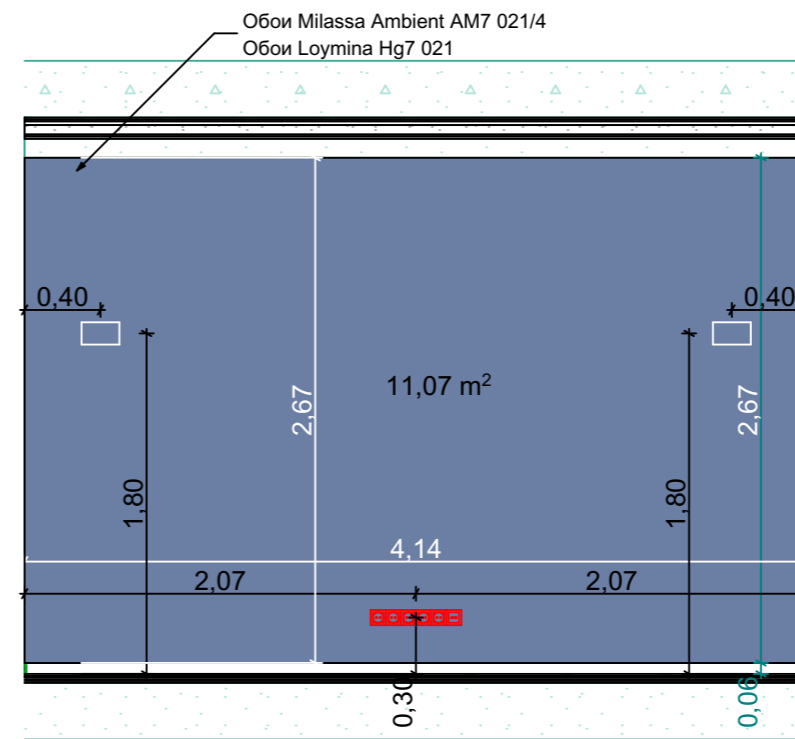
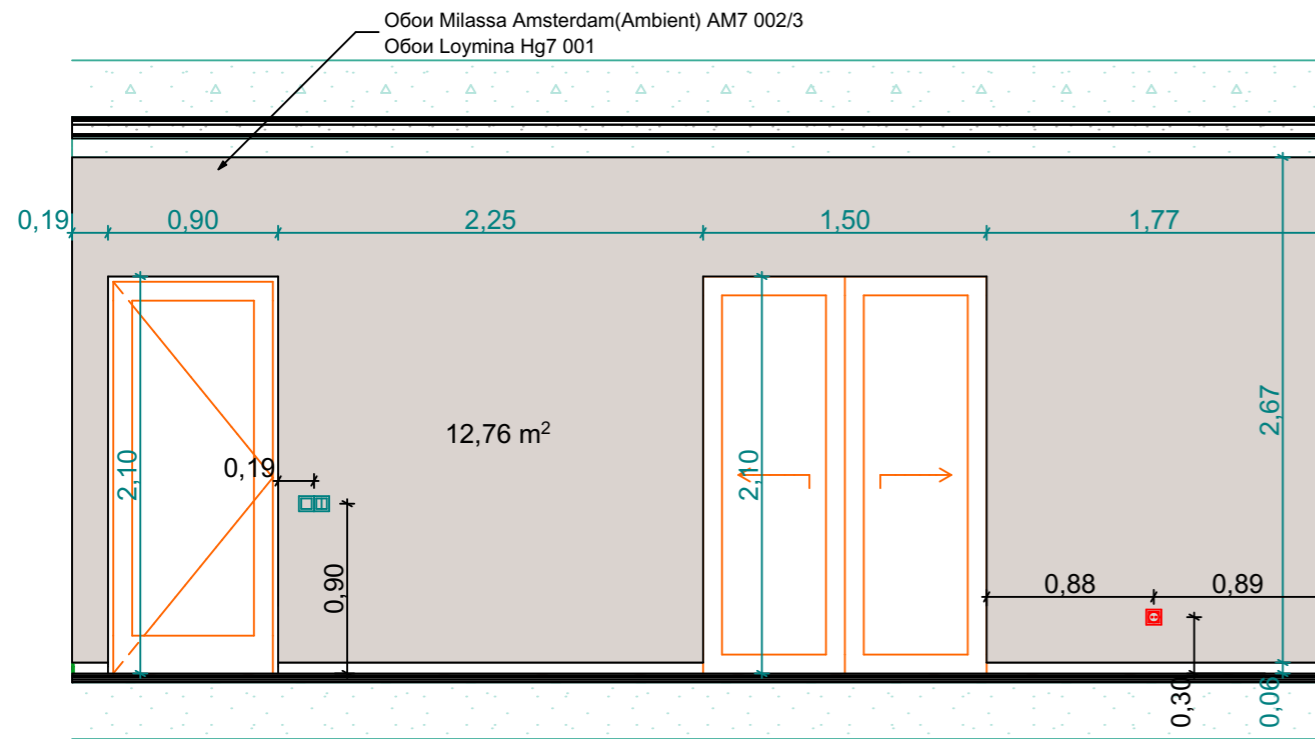
001 03 1:40



001 04 1:40

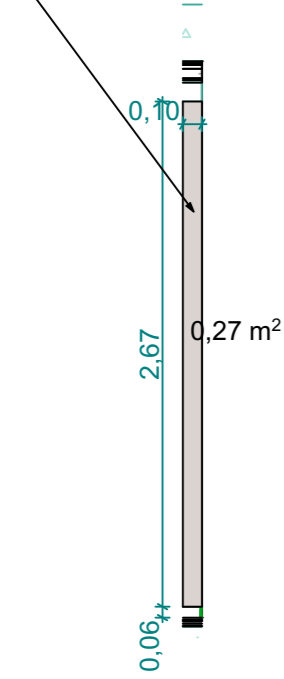
Ведомости к разверткам смотреть на 113 и 114 стр.

Статус	Ф.И.О.	Подпись	Дата	Квартира	Стадия	Лист	Листов	
Дизайнер					Развертки Прихожая 1:40	ЭП	69	59
Заказчик						+7 922 35 42 130 www.sokolov-design.com sokolov-design@list.ru		
Дизайн-проект интерьера								

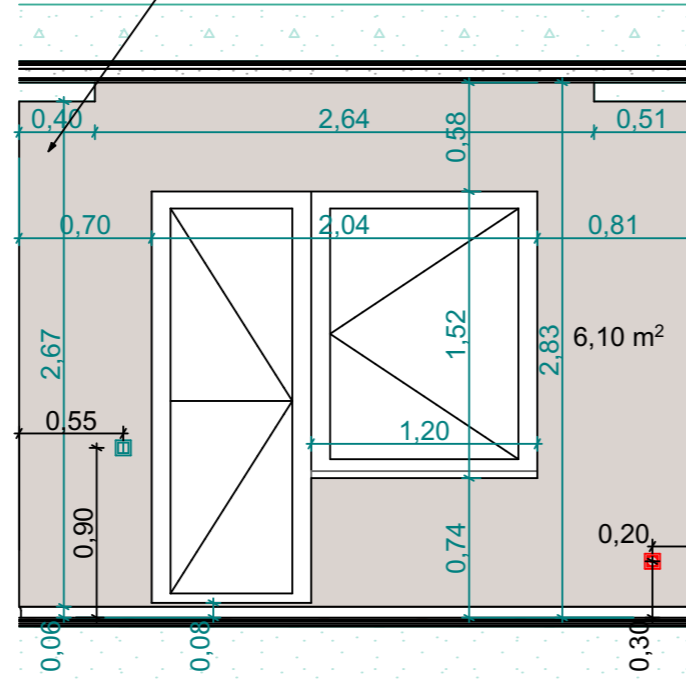


002 01 1:40 002 02 1:40 002 03 1:40

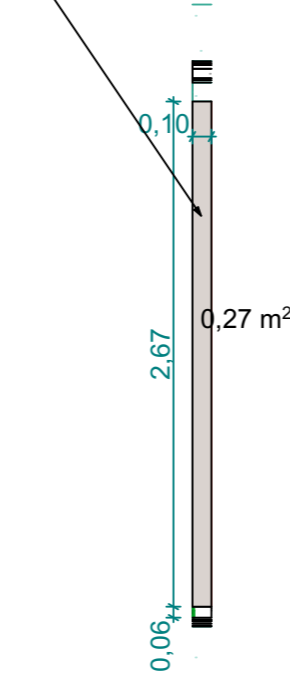
Обои Milassa Amsterdam(Ambient) AM7 002/3
Обои Loymina Hg7 001



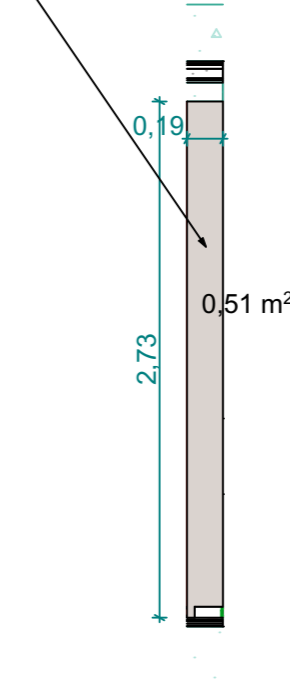
Обои Milassa Amsterdam(Ambient) AM7 002/3
Обои Loymina Hg7 001



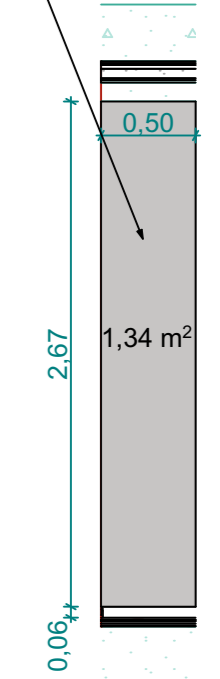
Обои Milassa Amsterdam(Ambient) AM7 002/3
Обои Loymina Hg7 001



Обои Milassa Amsterdam(Ambient) AM7 002/3
Обои Loymina Hg7 001



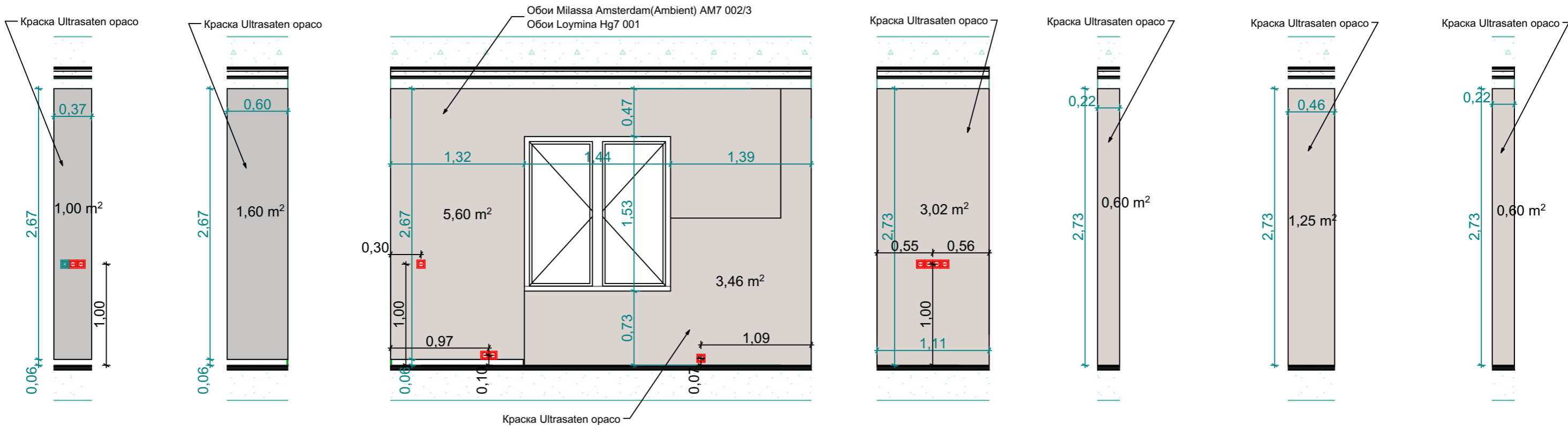
Краска Ultrasaten опaco



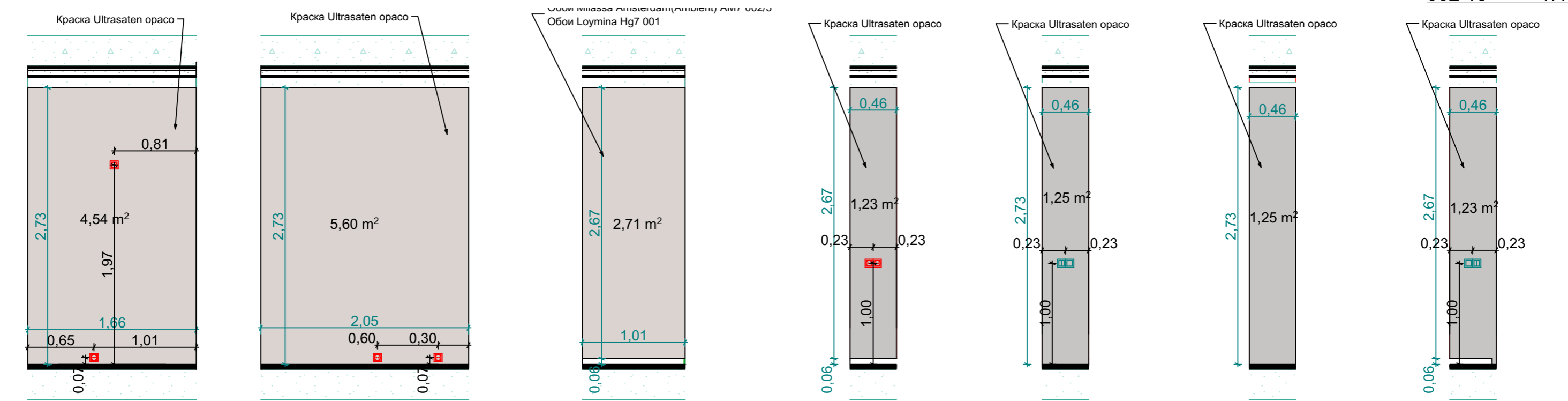
002 04 1:40 002 05 1:40 002 06 1:40 002 07 1:40 002 08 1:40

Ведомости к разверткам смотреть на 113 и 114 стр.

Статус	Ф.И.О.	Подпись	Дата	Квартира	Стадия	Лист	Листов
Дизайнер					ЭП	70	59
Заказчик							
Дизайн-проект интерьера				Развертки Гостиная/Кухня 1:40	+7 922 35 42 130 www.sokolov-design.com sokolov-design@list.ru		



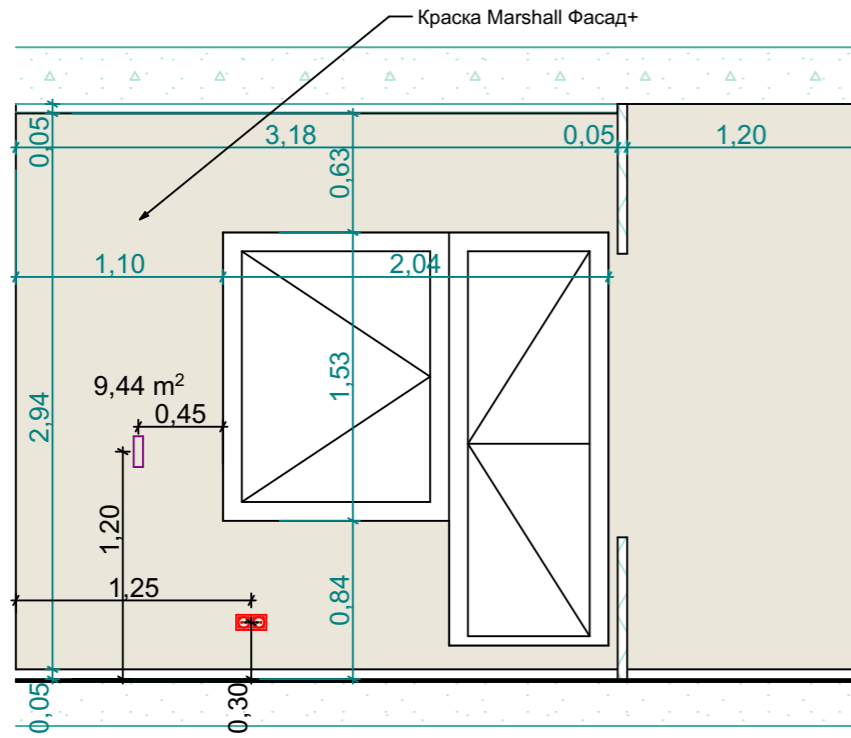
002 09 1:40 002 10 1:40 002 11 1:40 002 12 1:40 002 13 1:40 002 14 1:40 002 15 1:40



002 16 1:40 002 17 1:40 002 18 1:40 003 01 1:40 003 02 1:40 003 03 1:40 003 04 1:40

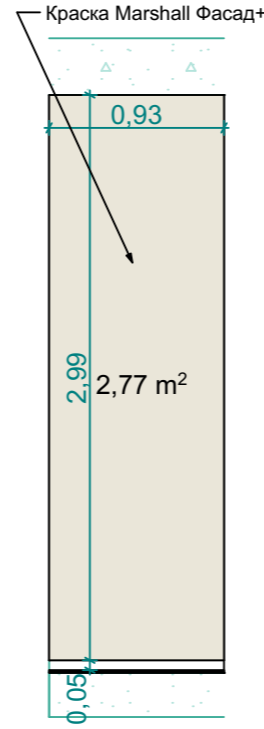
Ведомости к разверткам смотреть на 113 и 114 стр.

Статус	Ф.И.О.	Подпись	Дата	Квартира	Стадия	Лист	Листов
Дизайнер					ЭП	71	59
Заказчик					+7 922 35 42 130 www.sokolov-design.com sokolov-design@list.ru		
Дизайн-проект интерьера				Развертки Гостиная/Кухня 1:40			



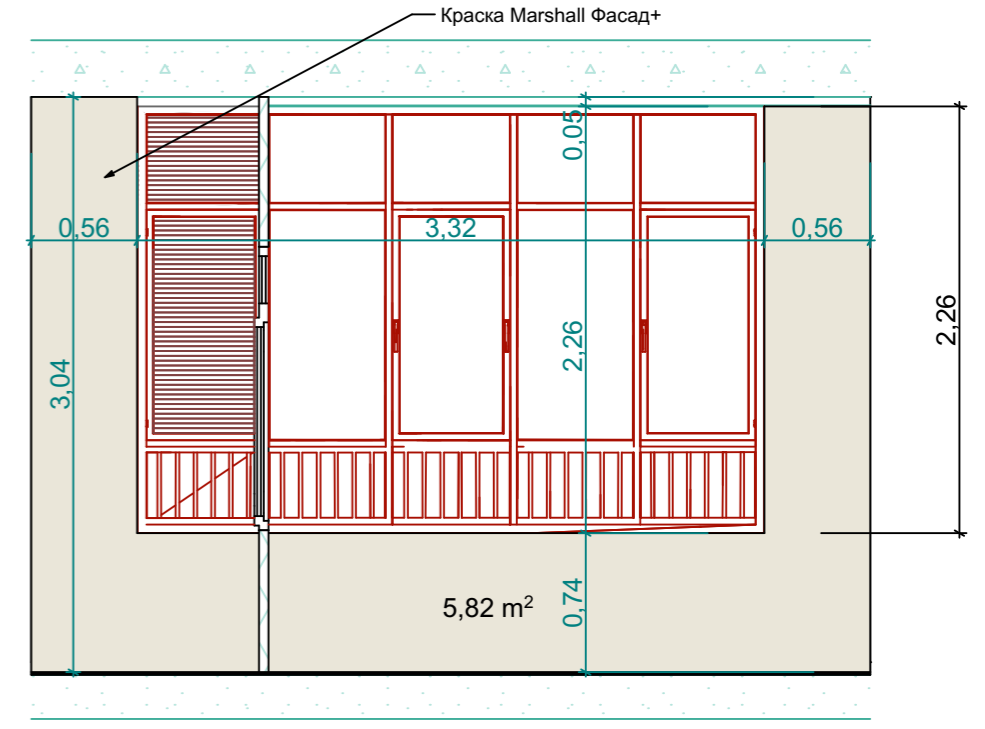
004 01

1:40



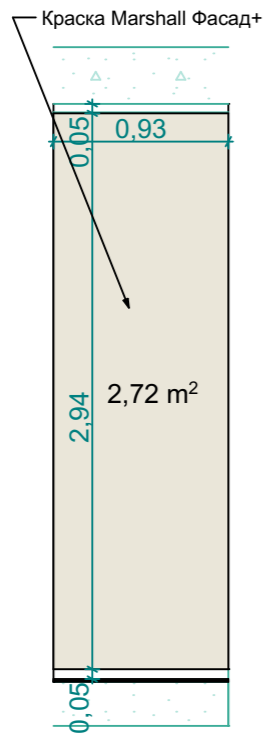
004 02

1:40



004 03

1:40



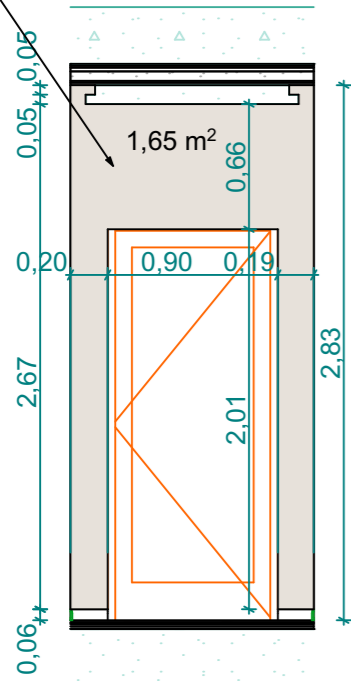
004 04

1:40

Ведомости к разверткам смотреть на 113 и 114 стр.

Статус	Ф.И.О.	Подпись	Дата	Квартира	Стадия	Лист	Листов	
Дизайнер					Развертки Лоджия 1:40	ЭП	72	59
Заказчик						+7 922 35 42 130 www.sokolov-design.com sokolov-design@list.ru		
Дизайн-проект интерьера								

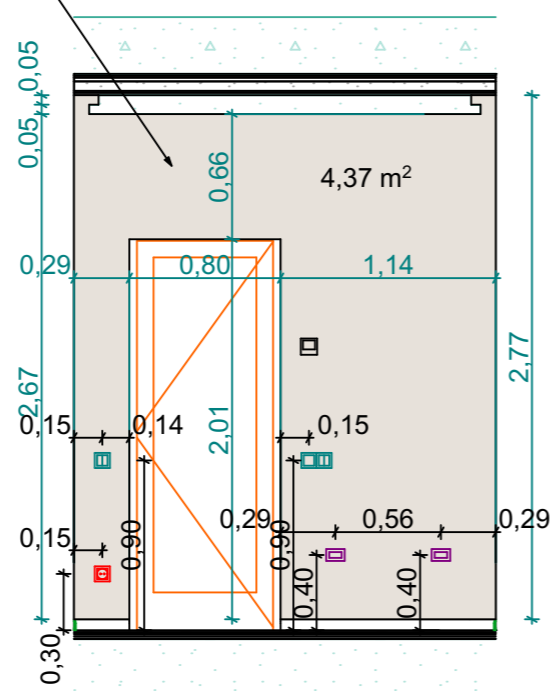
Обои Milassa Amsterdam(Ambient) AM7 001/2
Обои Loymina Hg7 001



005 01

1:40

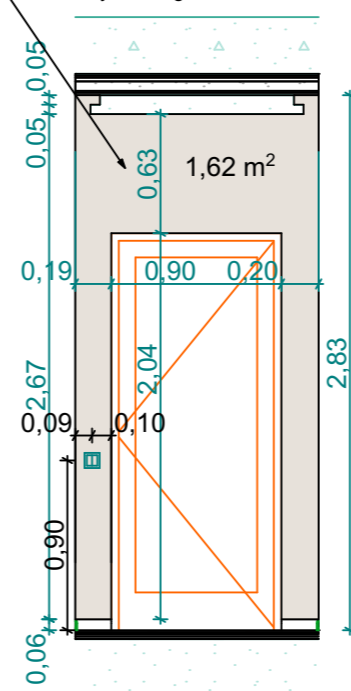
Обои Milassa Amsterdam(Ambient) AM7 001/2
Обои Loymina Hg7 001



005 02

1:40

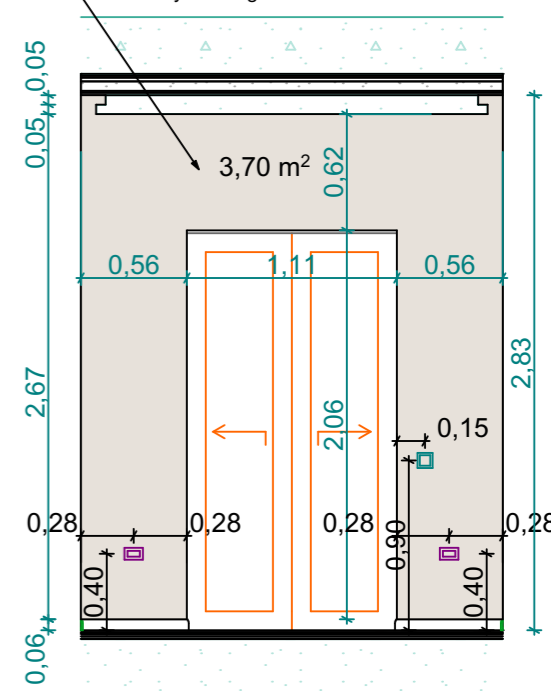
Обои Milassa Amsterdam(Ambient) AM7 001/2
Обои Loymina Hg7 001



005 03

1:40

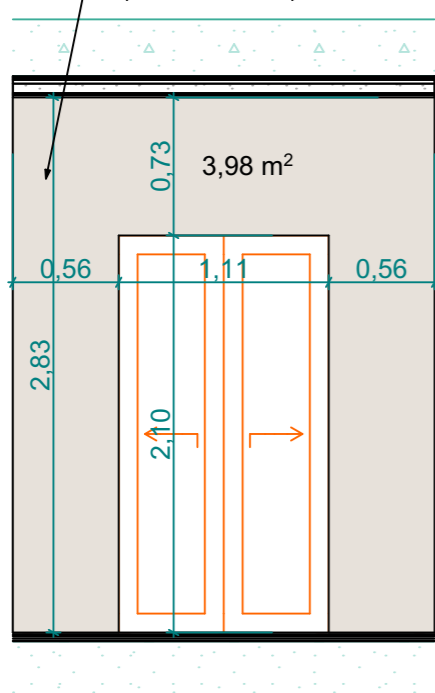
Обои Milassa Amsterdam(Ambient) AM7 001/2
Обои Loymina Hg7 001



005 04

1:40

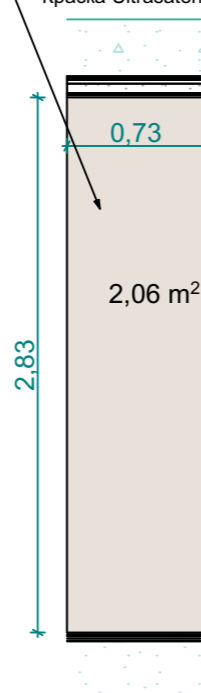
Краска Ultrasaten opaco



006 01

1:40

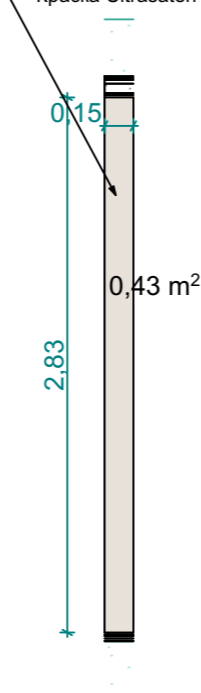
Краска Ultrasaten opaco



006 02

1:40

Краска Ultrasaten opaco



006 03

1:40

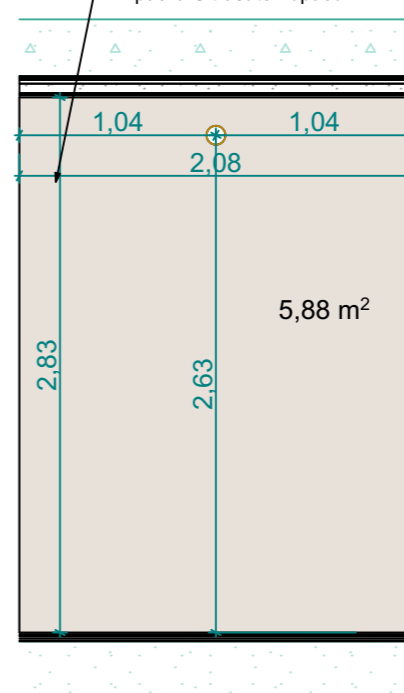
Краска Ultrasaten opaco



006 04

1:40

Краска Ultrasaten opaco



006 05

1:40

Краска Ultrasaten opaco

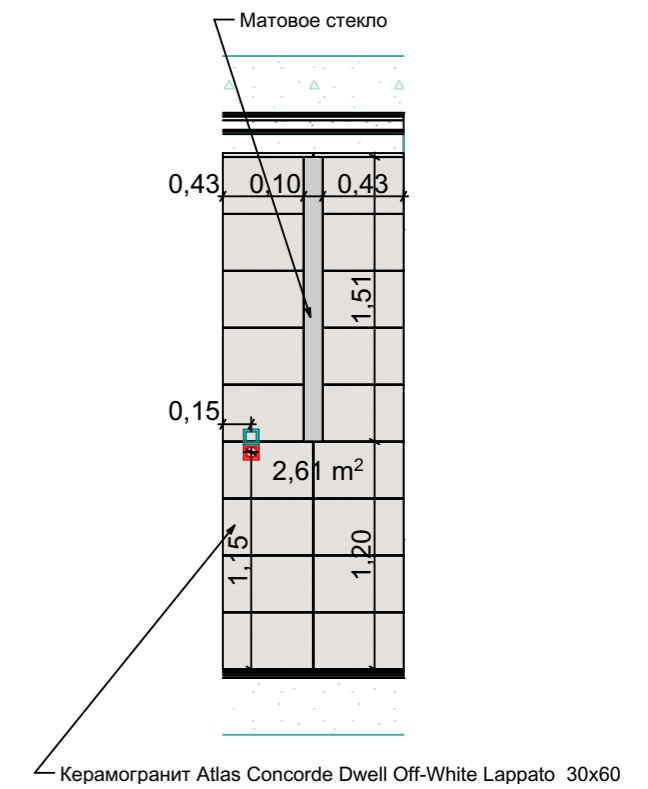
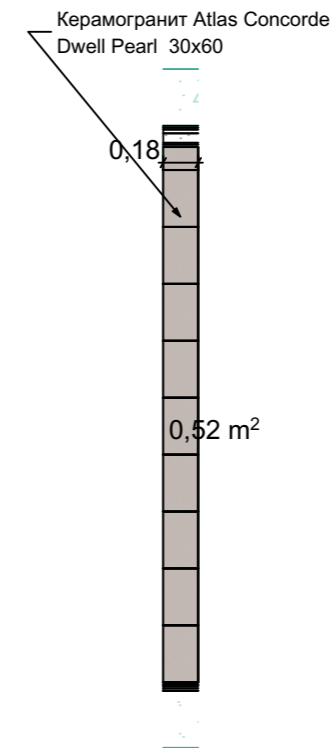
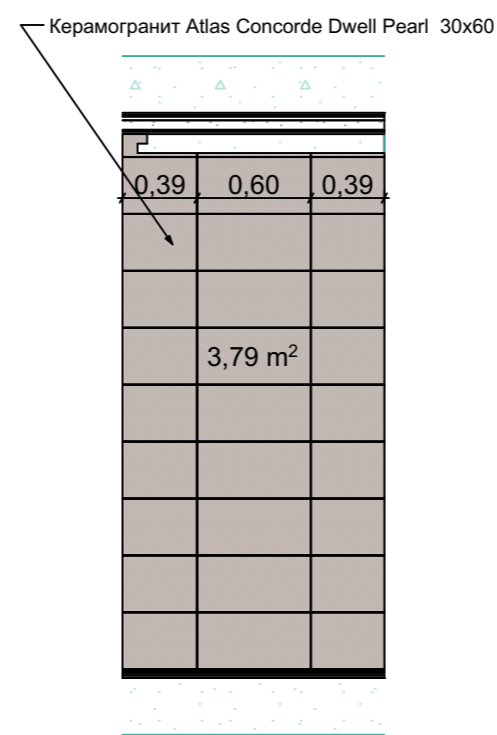
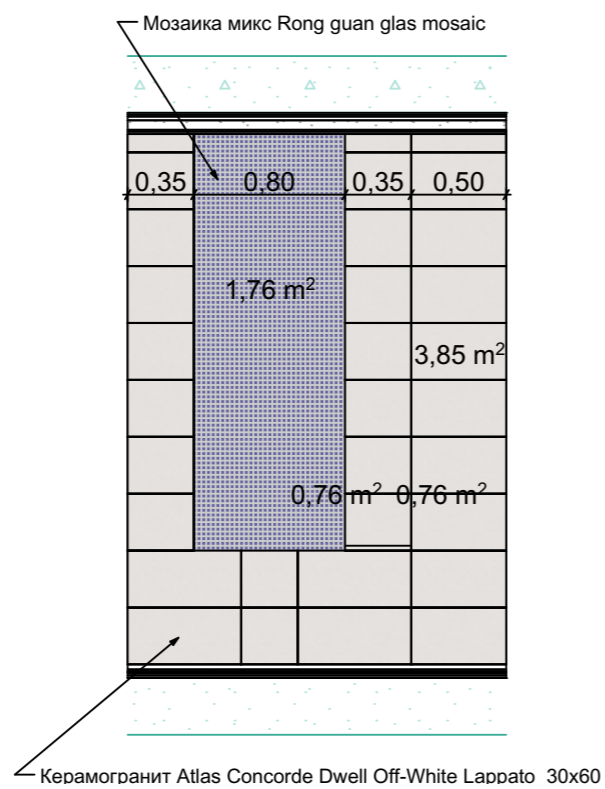
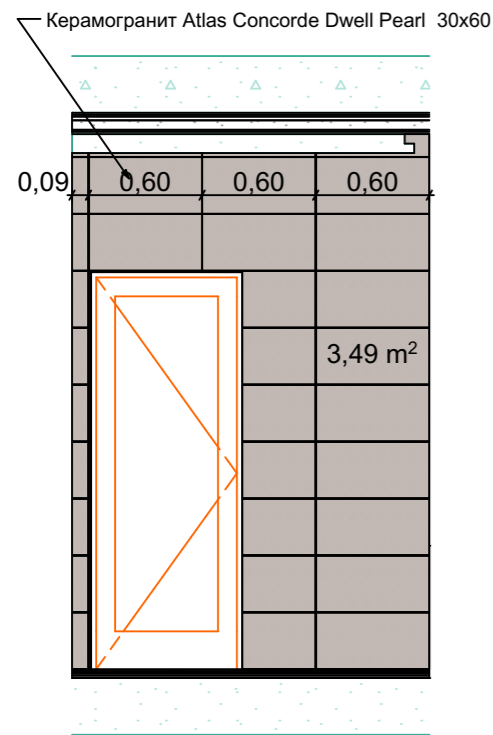


006 06

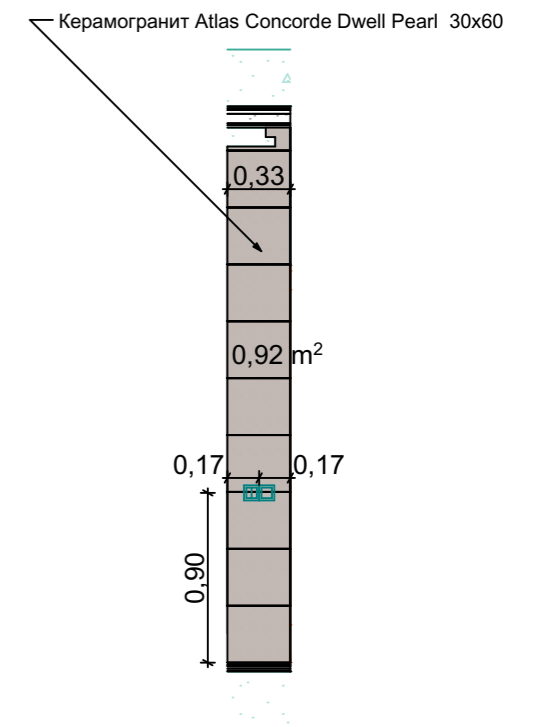
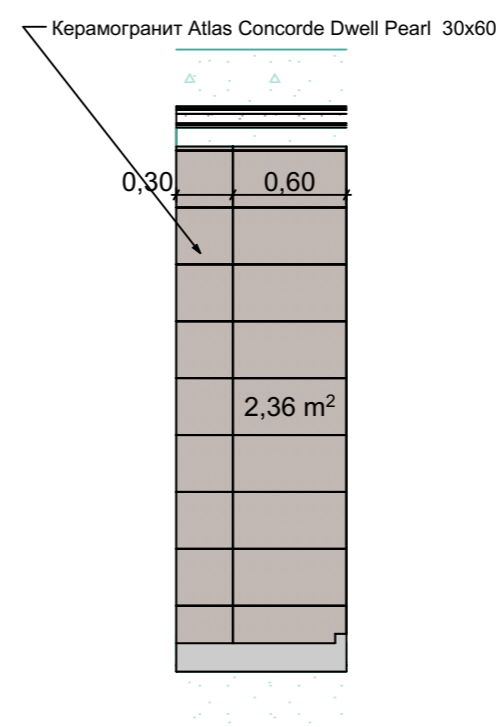
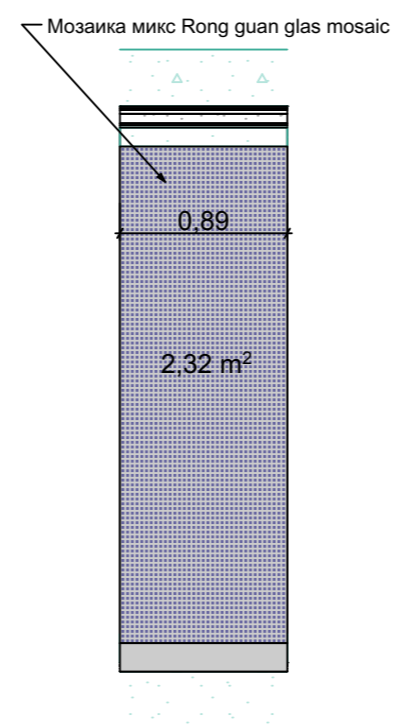
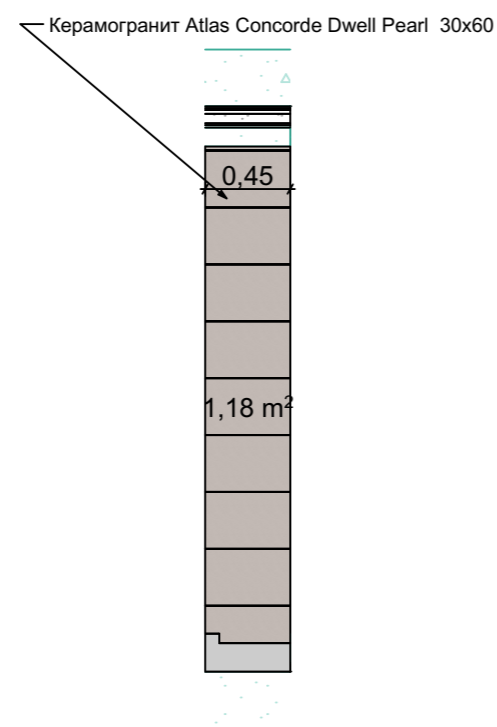
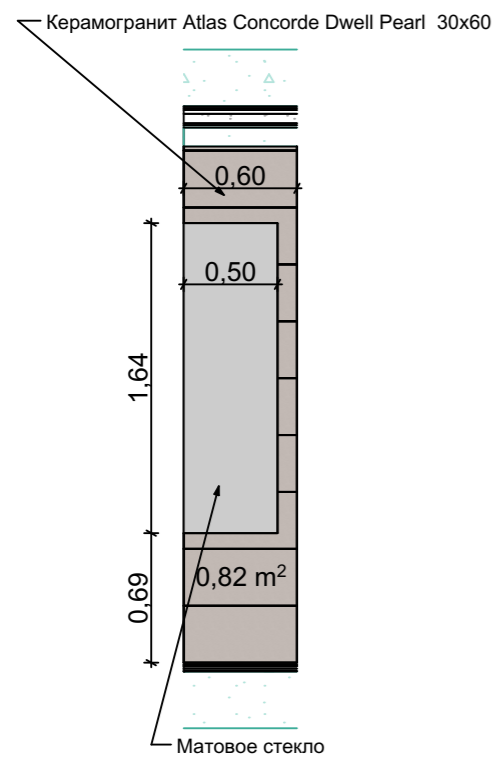
1:40

Ведомости к разверткам смотреть на 113 и 114 стр.

Статус	Ф.И.О.	Подпись	Дата	Квартира	Стадия	Лист	Листов
Дизайнер					ЭП	73	59
Заказчик							
Дизайн-проект интерьера				Развертки Холл/Гардероб 1:40	+7 922 35 42 130 www.sokolov-design.com sokolov-design@list.ru		



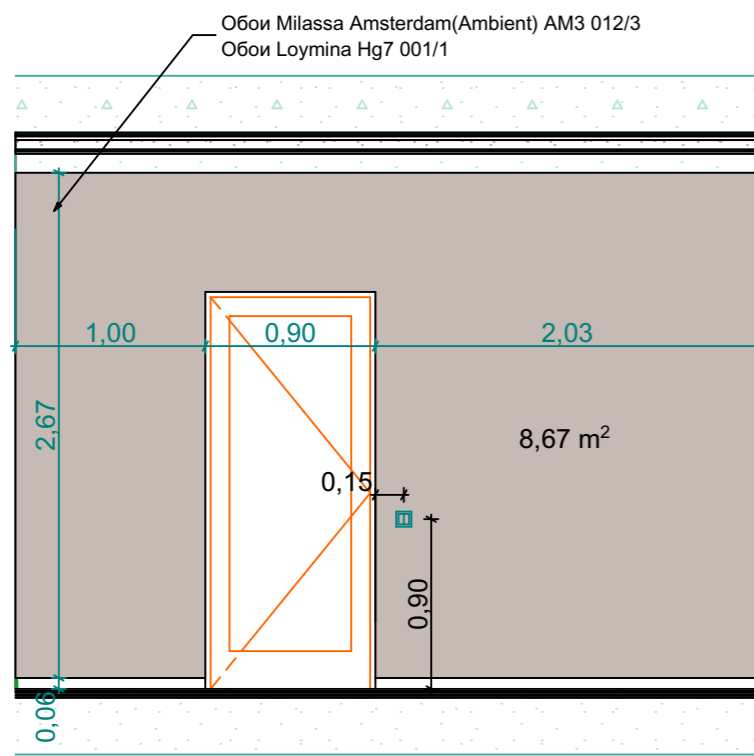
007 01 1:40 007 02 1:40 007 03 1:40 007 04 1:40 007 05 1:40



007 06 1:40 007 07 1:40 007 08 1:40 007 09 1:40 007 10 1:40

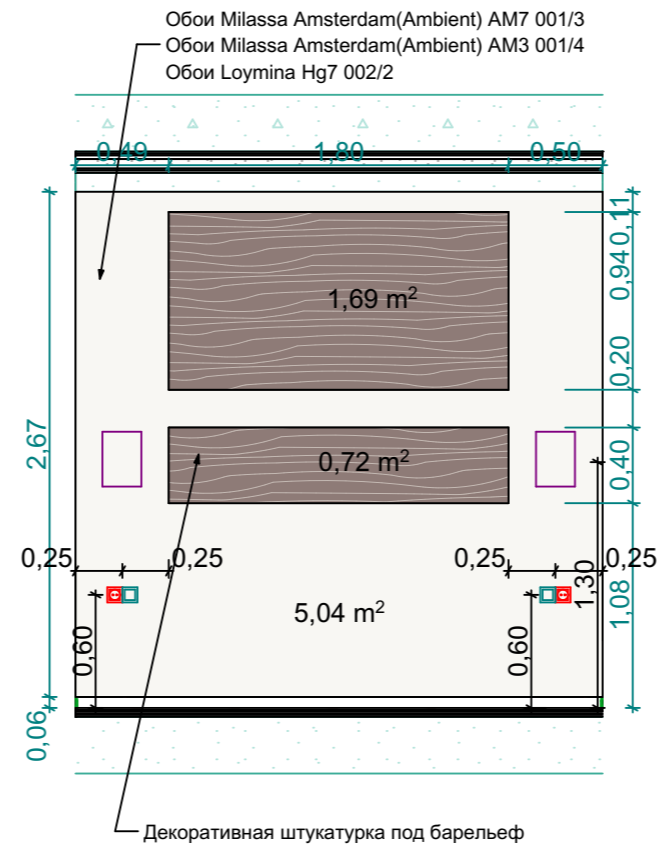
Ведомости к разверткам смотреть на 113 и 114 стр.

Статус	Ф.И.О.	Подпись	Дата	Квартира	Стадия	Лист	Листов	
Дизайнер					Развертки Ванная комната 1:40	ЭП	74	59
Заказчик						+7 922 35 42 130 www.sokolov-design.com sokolov-design@list.ru		
Дизайн-проект интерьера								



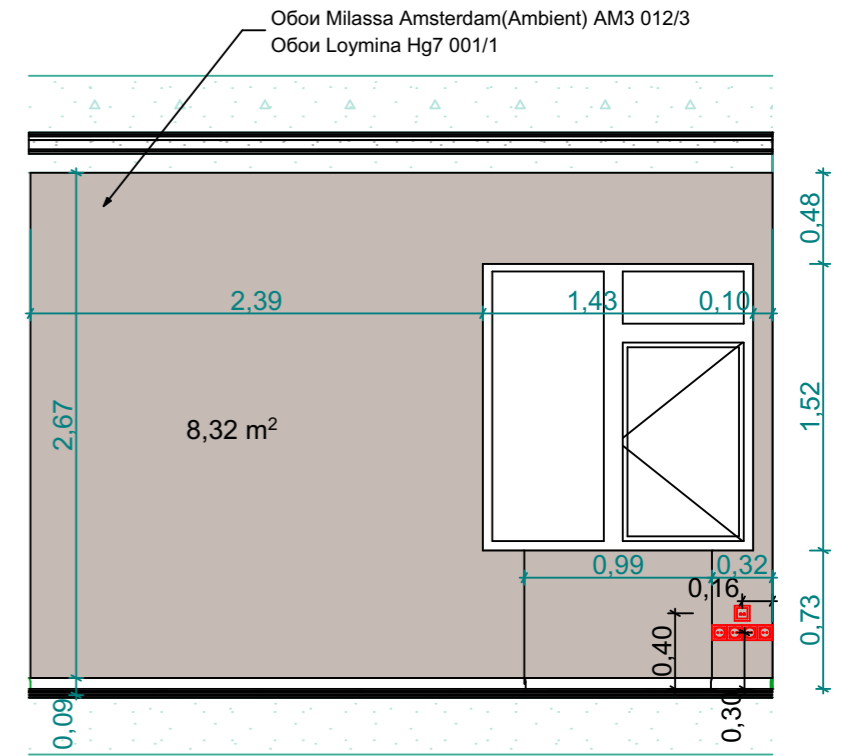
008 01

1:40



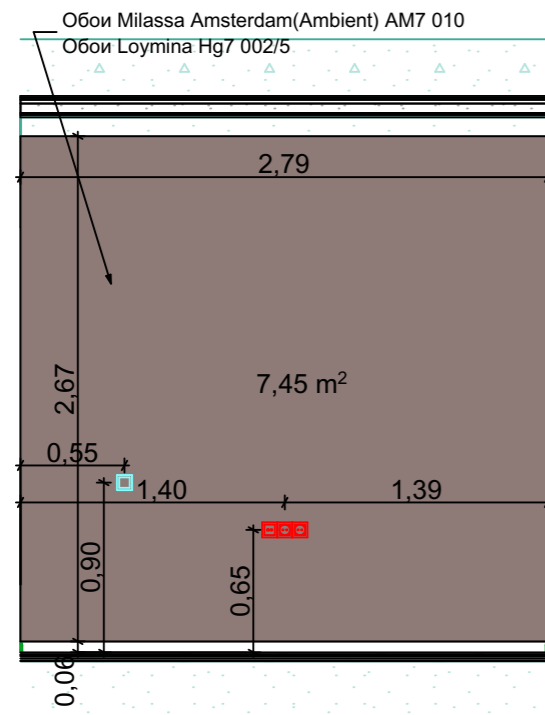
008 02

1:40



008 03

1:40

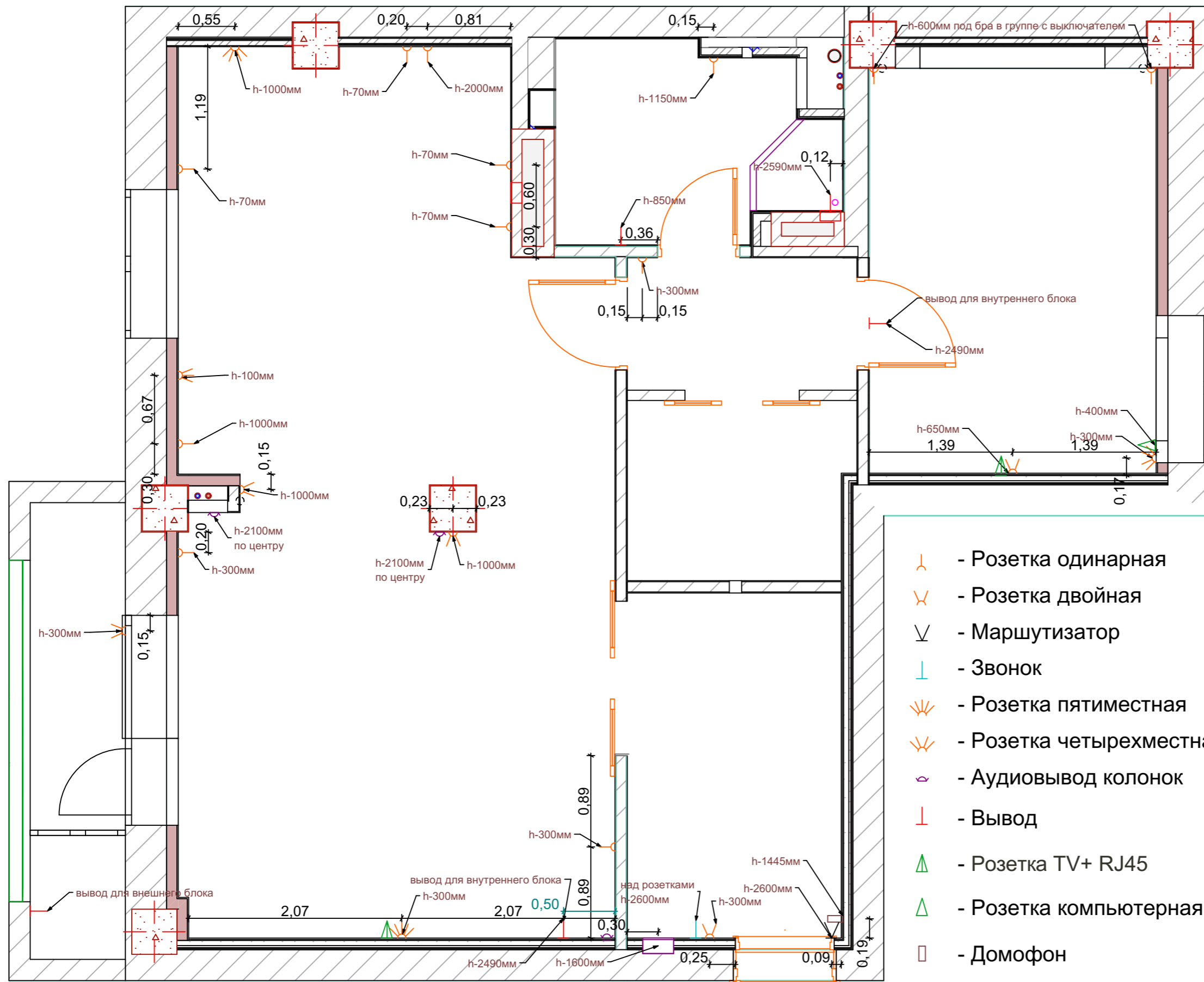


008 04

1:40

Ведомости к разверткам смотреть на 113 и 114 стр.

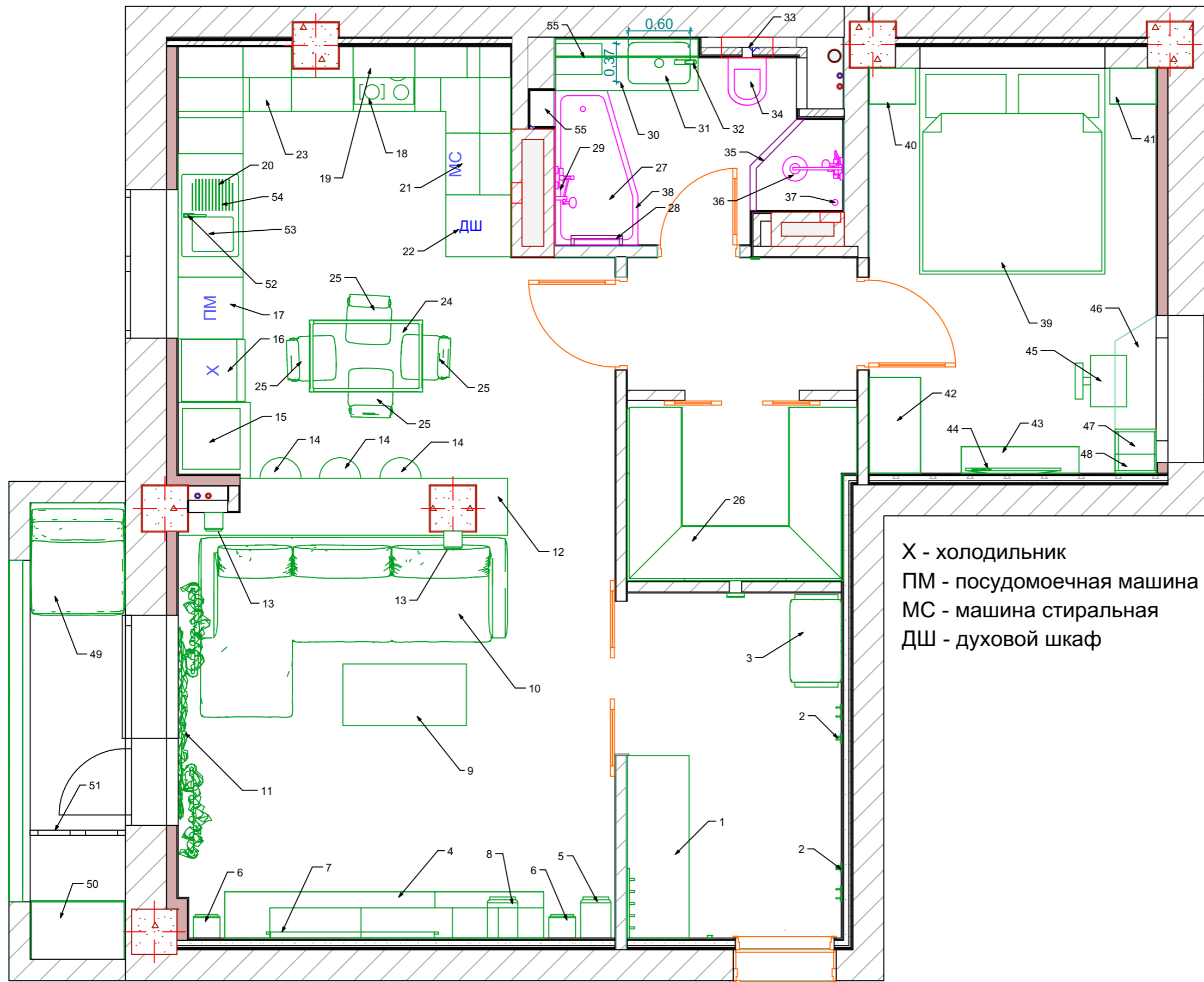
Статус	Ф.И.О.	Подпись	Дата	Квартира	Стадия	Лист	Листов
Дизайнер					ЭП	75	59
Заказчик							
Дизайн-проект интерьера				Развертки Спальня 1:40	+7 922 35 42 130 www.sokolov-design.com sokolov-design@list.ru		



Размерный ряд учитывает конструкцию, ориентировочную черновую отделку, чистовые материалы

[Спецификации к плану смотреть на 96 стр.](#)

Статус	Ф.И.О.	Подпись	Дата	Квартира	Стадия	Лист	Листов
Дизайнер					ЭП	76	59
Заказчик					+7 922 35 42 130 www.sokolov-design.com sokolov-design@list.ru		
Дизайн-проект интерьера				План силовой и слаботочной сетей 1:40			

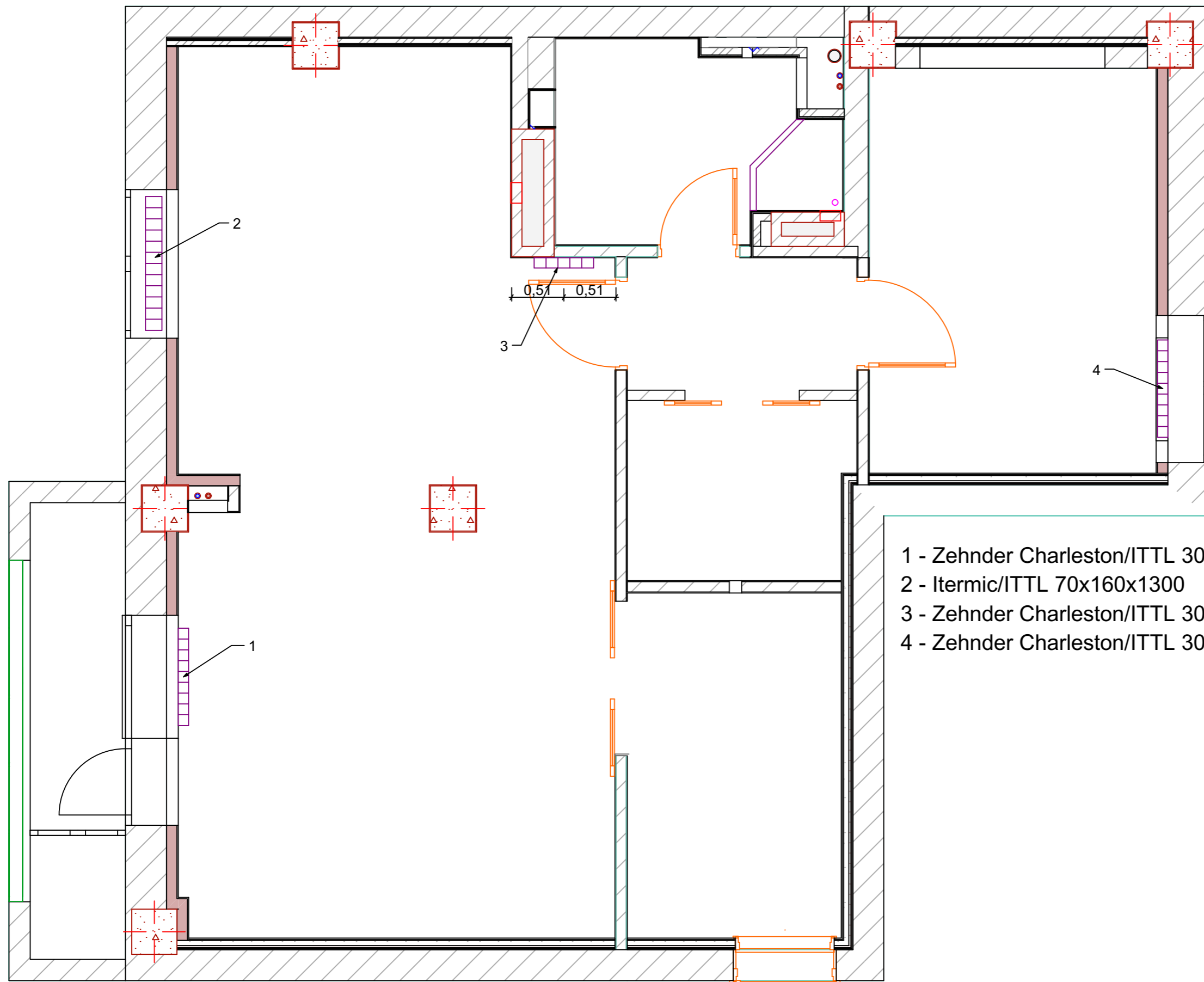


X - холодильник
 ПМ - посудомоечная машина
 МС - машина стиральная
 ДШ - духовой шкаф

Размерный ряд учитывает
 конструкции, ориентировочную
 черновую отделку, чистовые
 материалы

План к спецификациям смотреть на 105-111 стр.

Статус	Ф.И.О.	Подпись	Дата	Квартира	Стадия	Лист	Листов
Дизайнер					ЭП	77	59
Заказчик					+7 922 35 42 130 www.sokolov-design.com sokolov-design@list.ru		
Дизайн-проект интерьера				План установки сантехники, мебели и иных элементов 1:40			

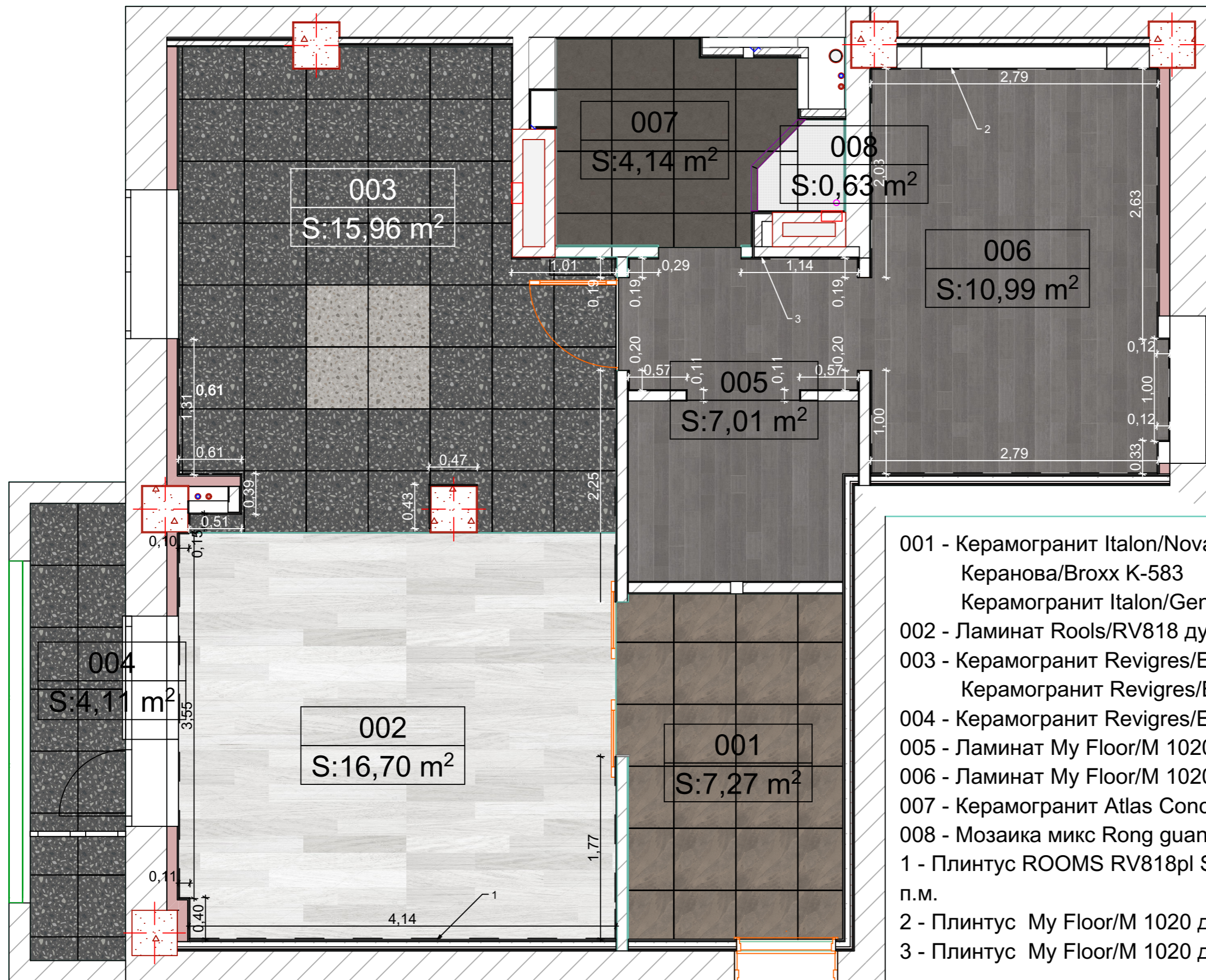


- 1 - Zehnder Charleston/ITTL 3057x20 5510/566x100x946
- 2 - Itermic/ITTL 70x160x1300
- 3 - Zehnder Charleston/ITTL 3057x20 5510/1800x100x578
- 4 - Zehnder Charleston/ITTL 3057x20 5510/566x100x946

Размерный ряд учитывает конструкцию, ориентировочную черновую отделку, чистовые материалы

Спецификации к плану смотреть на 100 стр.

Статус	Ф.И.О.	Подпись	Дата	Квартира	Стадия	Лист	Листов
Дизайнер					ЭП	78	59
Заказчик							
Дизайн-проект интерьера				План размещения радиаторов отопления 1:40	+7 922 35 42 130 www.sokolov-design.com sokolov-design@list.ru		

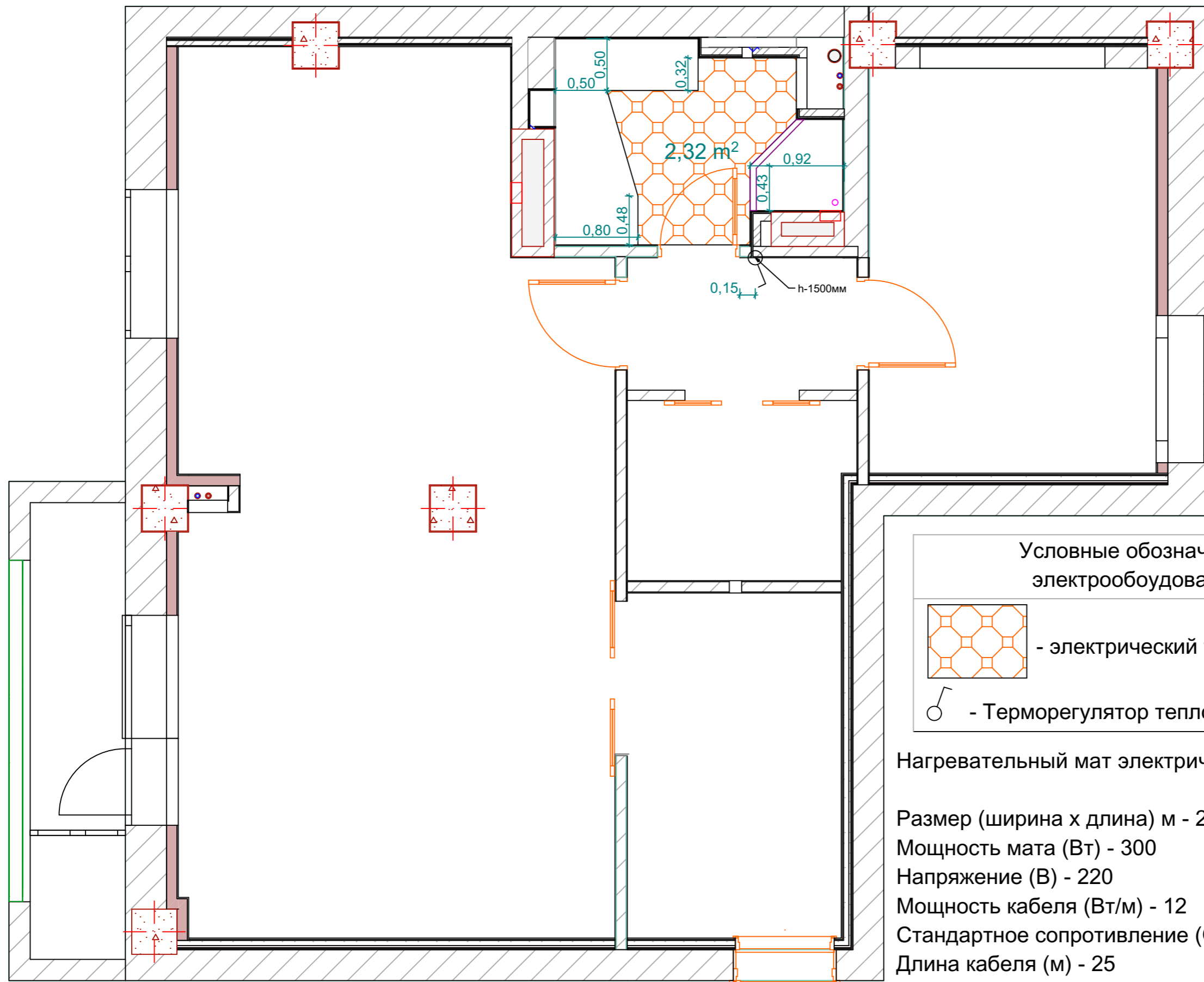


- 001 - Керамогранит Italon/Nova Brown
Керанова/Broxx K-583
Керамогранит Italon/Genesis Mercury Brown - 7,27 м²
- 002 - Ламинат Rools/RV818 дуб серый - 16,70 м²
- 003 - Керамогранит Revigres/Elements/Terrazzo carbon - 15,96 м²
Керамогранит Revigres/Elements/Terrazzo fog - 4 шт
- 004 - Керамогранит Revigres/Elements/Terrazzo carbon - 4,11 м²
- 005 - Ламинат My Floor/M 1020 дуб валенсия - 7,01 м²
- 006 - Ламинат My Floor/M 1020 дуб валенсия - 10,99 м²
- 007 - Керамогранит Atlas Concorde Dwell Smoke 60x60 Lap. - 4,14 м²
- 008 - Мозаика микс Rong guan glas mosaic - 0,63 м²
- 1 - Плинтус ROOMS RV818pl Suite 2400x58x19mm Дуб серый - 17,45 п.м.
- 2 - Плинтус My Floor/M 1020 дуб валенсия - 12,86 п.м.
- 3 - Плинтус My Floor/M 1020 дуб валенсия - 3,57 п.м.

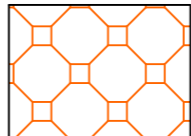
Размерный ряд учитывает конструкции, ориентировочную черновую отделку, чистовые материалы


[Ведомости к плану смотреть на 113,114 стр.](#)

Статус	Ф.И.О.	Подпись	Дата	Квартира	Стадия	Лист	Листов
Дизайнер					ЭП	79	59
Заказчик							
Дизайн-проект интерьера				План полов 1:40	+7 922 35 42 130 www.sokolov-design.com sokolov-design@list.ru		



Условные обозначения электрооборудования

 - электрический теплый пол

 - Терморегулятор теплого пола

Нагревательный мат электрический, двухжильный DM2150-2

Размер (ширина x длина) м - 22(0.5X4)

Мощность мата (Вт) - 300

Напряжение (В) - 220

Мощность кабеля (Вт/м) - 12

Стандартное сопротивление (Ом) - 176.3

Длина кабеля (м) - 25

Размерный ряд учитывает конструкции, ориентировочную черновую отделку, чистовые материалы

Статус	Ф.И.О.	Подпись	Дата	Квартира	Стадия	Лист	Листов
Дизайнер					ЭП	80	59
Заказчик					+7 922 35 42 130 www.sokolov-design.com sokolov-design@list.ru		
Дизайн-проект интерьера				План теплых полов 1:40			

- 1 - прихожая
- 2 - крючки для одежды
- 3 - пуф/подставка для ног
- 4 - ТВ тумба
- 5 - сабвуфер SONY SA-CS9 (габариты: 295 x 345 x 400 мм — Ш x В x Г)
- 6 - напольная акустическая система SONY SS-CS-3 (габариты: 230 x 922 x 260 мм — Ш x В x Г) — фронтальная
- 7 - тв
- 8 - центральный динамик SONY SS-CS8 (габариты: 295 x 345 x 400 мм — Ш x В x Г)
- 9 - журнальный столик трансформер
- 10 - диван
- 11 - штора
- 12 - Барная стойка
- 13 - тыловые динамики SONY SS-CSE (габариты: 178 x 145 x 180 мм — Ш x В x Г)
- 14 - барный стул NOWY STYL ZETA HOKER CHROME
- 15 - винный шкаф
- 16 - холодильник
- 17 - посудомоечная машина
- 18 - варочная
- 19 - вытяжка
- 20 - мойка с механизмом для переработки отходов
- 21 - стиральная машина
- 22 - духовой шкаф
- 23 - кухня
- 24 - стол LM 1130
- 25 - стул обеденный Milano-800x800
- 26 - гардеробная
- 27 - RИНО Ванна Delta 150*80 R/Ножки Riho Universal 01/Сифон для ванны McAlpine mrb12
- 28 - полотенцедержатель Сунержа 360/500мм
- 29 - однорычажный смеситель внешнего монтажа для душа с комплектом штанги для душа Giulini G/Ego set/ 5708WS
- 30 - тумба в ванную
- 31 - умывальник накладной Infinity 60 1AX169WBXX000
- 32 - однорычажный смеситель для раковины удлиненный Giulini G/Ego set/5739/SC
- 33 - инсталляция Grohe Rapid SL 38772001 с кнопкой смыва
- 34 - унитаз BERGES подвесной EGO 49см 082111 Berges безободковый, с микролифтом
- 35 - душевая кабина
- 36 - термостатическая душевая колонна внешнего монтажа,душевой набор, верхний душ из Inox Ø 250 - 8225WC-S-25X
- 37 - душевой желоб AlcaPlast APZ10-Simple 750 с решеткой и опорами
- 38 - GZT9200089 Шторка на ванну RИНО NOVIK Z500 DELTA
- 39 - кровать
- 40,41 - тумбочка
- 42 - шкаф
- 43 - тв-тумба
- 44 - тв
- 45 - стул рабочий Ikea langfjall wysokie
- 46,47,48 - рабочий стол

[План к спецификациям смотреть на 104 стр.](#)

Статус	Ф.И.О.	Подпись	Дата	Квартира	Стадия	Лист	Листов
Дизайнер					ЭП	81	59
Заказчик							
Дизайн-проект интерьера				Ведомость стандартной мебели и предметов интерьера 1:40	+7 922 35 42 130 www.sokolov-design.com sokolov-design@list.ru		

49 - кресло/пуф

50 - шкаф

51 - стеклянная перегородка

52 - Смеситель для кухни под фильтр Omoikiri Nagano 4994146 Хром

53 - Бытовой измельчитель пищевых отходов Rainbow R1000

54 - Обратноосмотическая система DWM-101S Морион

54 - Обратноосмотическая система DWM-101S Морион

Статус	Ф.И.О.	Подпись	Дата	Квартира	Стадия	Лист	Листов
Дизайнер					ЭП	82	59
Заказчик							
Дизайн-проект интерьера				Ведомость стандартной мебели и предметов интерьера 1:40	+7 922 35 42 130 www.sokolov-design.com sokolov-design@list.ru		

- 1 - Светодиодная ультратонкая встраиваемая панель DL-192x192M-18W Day White 4000K 021916 Arlight
- 2 - Алюминиевый прямоугольный светильник Integrator IT-764-Alum ШхД 63x98
- 3 - Klus профиль держатель TESE/ Klus профиль Sekoma
- 4 - Klus профиль DES
- 5 - Настенный светодиодный светильник Mantra Toja 6253
- 6 - Светодиодный светильник Rabalux 5591 LOIS Размер врезного отверстия (см): 15.5x15.5 см
- 7 - Настенный светодиодный светильник EGLO Nikita ШхВхГ 21.5x29x8 см
- 8 - Настенный светильник Rotaliana STRING W1
- 9 - Настенный светодиодный светильник MANTRA Technical GOKOVA 6821-6820

Статус	Ф.И.О.	Подпись	Дата	Квартира	Стадия	Лист	Листов
Дизайнер					ЭП	83	59
Заказчик							
Дизайн-проект интерьера				Ведомость осветительных приборов 1:40	+7 922 35 42 130 www.sokolov-design.com sokolov-design@list.ru		

Наименование помещения	Потолок	Стены	Пол
Прихожая	001- ГКЛ/Краска Sirius 2001 белая матовая - 6,97 м ²	Краска Ultrasaten опасо - 13,16 м ² Декоративный кирпич Камелот манхэттен 016 - 8,53 м ² Зеркало 0,9*2,73 см - 2,46 м ²	001 - Керамогранит Italon/Nova Brown 60X60 см Керанова/Broxx K-583 60X60 см Керамогранит Italon/Genesis Mercury Brown 60X60 см - 7,27 м ²
Гостиная/Кухня	002- ГКЛ/Краска Sirius 2001 белая матовая - 18,41 м ² 003- ГКЛ/Краска Ultrasaten Lucido цвет по колеру глянец - 11,33 м ² 004- ГКЛ/Краска Ultrasaten Lucido цвет по колеру глянец - 4,02 м ² 005- ГКЛ/Краска Sirius 2001 белая матовая - 0,53 м ²	Обои Milassa Amsterdam(Ambient) AM7 002/3 (Д*Ш/10.05*1.06) Обои Loymina Hg7 001 (Д*Ш/10.05*1.06) - 5 рулонов - 29,28 м ² Обои Milassa Ambient AM7 021/4 (Д*Ш/10.05*1.06) Обои Loymina Hg7 021 (Д*Ш/10.05*1.06) - 2 рулона - 11,07 м ² Краска Ultrasaten опасо серая - 8,90 м ² Краска Ultrasaten опасо бежевая - 15,61 м ²	002 - Ламинат Rools/RV818 дуб серый - 16,70 м ² 003 - Керамогранит Revigres/Elements/Elements terrazzo carbon 60X60 см - 15,96 м ² Керамогранит Revigres/Elements/Elements terrazzo fog 60X60 см - 4 шт 1 - Плинтус ROOMS RV818pl Suite 2400x58x19mm Дуб серый - 17,45 п.м.
Спальня	011- ГКЛ/Краска Sirius 2001 белая матовая - 6,19 м ² 012- ГКЛ/Краска Sirius 2001 белая матовая - 4,82 м ²	Обои Milassa Amsterdam(Ambient) AM3 012/3 (Д*Ш/10.05*1.06) Обои Loymina Hg7 001/1 (Д*Ш/10.05*1.06) - 3 рулона - 16,99 м ² Обои Milassa Amsterdam(Ambient) AM7 001/3 (Д*Ш/10.05*1.06) Обои Milassa Amsterdam(Ambient) AM3 001/4 (Д*Ш/10.05*1.06) Обои Loymina Hg7 002/2 (Д*Ш/10.05*1.06) - 1 рулон - 5,04 м ² Декоративная штукатурка под барельеф - 2,41 м ² Обои Milassa Amsterdam(Ambient) AM7 010 (Д*Ш/10.05*1.06) Обои Loymina Hg7 002/5 (Д*Ш/10.05*1.06) - 1 рулон - 7,45 м ²	006 - Ламинат My Floor/M 1020 дуб валенсия - 10,99 м ² 2 - Плинтус My Floor/M 1020 дуб валенсия - 12,86 п.м.

[Ведомости к разверткам смотреть на 74-80 стр.](#)

Статус	Ф.И.О.	Подпись	Дата	Квартира	Стадия	Лист	Листов
Дизайнер					ЭП	84	59
Заказчик							
Дизайн-проект интерьера				Ведомость отделки 1:40	+7 922 35 42 130 www.sokolov-design.com sokolov-design@list.ru		

Наименование помещения	Потолок	Стены	Пол
Ванная комната	010- ГКЛ/Краска Sirius 2001 белая матовая - 4,76 м ²	Керамогранит Atlas Concorde Dwell Pearl 30x60 - 13,08 м ² - 95 шт Керамогранит Atlas Concorde Dwell Off-White Lappato 30x60 - 8,26 м ² - 60 шт Мозаика микс Rong guan glas mosaic - 4,08 м ²	007 - Керамогранит Atlas Concorde Dwell Smoke 60x60 Lappato - 4,14 м ² 008 - Мозаика микс Rong guan glas mosaic - 0,63 м ²
Коридор/Гардеробная	008- ГКЛ/Краска Sirius 2001 белая матовая - 2,87 м ² 009- ГКЛ/Краска Sirius 2001 белая матовая - 3,75 м ²	Обои Milassa Amsterdam(Ambient) AM7 001/2 (Д*Ш/10.05*1.06) Обои Loymina Hg7 001 (Д*Ш/10.05*1.06) - 3 рулона - 11,34 м ² Краска Ultrasaten опасо - 20,26 м ²	005 - Ламинат My Floor/М 1020 дуб валенсия - 7,01 м ² 2 - Плинтус My Floor/М 1020 дуб валенсия - 3,57 п.м.
Лоджия	006- Натяжной потолок тканевой белый матовый - 2,94 м ² 007- Краска Marshall белая матовая - 1,11 м ²	Краска Marshall Фасад+ - 20,75 м ²	004 - Керамогранит Revigres/Elements/Elements terrazzo carbon - 4,11 м ²

[Ведомости к разверткам смотреть на 74-80 стр.](#)

Статус	Ф.И.О.	Подпись	Дата	Квартира	Стадия	Лист	Листов
Дизайнер					ЭП	85	59
Заказчик							
Дизайн-проект интерьера				Ведомость отделки 1:40	+7 922 35 42 130 www.sokolov-design.com sokolov-design@list.ru		

2 стр. - Планировочное решение
3 стр. - Обмерочный чертеж
4 стр. - План сносимых перегородок
5 стр. - План вновь возводимых перегородок и фальшстен
6 стр. - План перепланировки
7 стр. - План расстановки мебели, оборудования и сантехники
8 стр. - Эскизный проект (3D визуализация)
9 стр. - Визуализация Прихожая/Холл Вид №1
10 стр. - Визуализация Прихожая/Холл Вид №2
11 стр. - Визуализация Прихожая/Холл Вид №3
12 стр. - Визуализация Прихожая/Холл Вид №4
13 стр. - Визуализация Прихожая/Холл Вид №5
14 стр. - Визуализация Прихожая/Холл Вид №6
15 стр. - Визуализация Прихожая/Холл Вид №7
16 стр. - Визуализация Гостиная/Кухня Вид №1
17 стр. - Визуализация Прихожая/Холл Вид №2
18 стр. - Визуализация Прихожая/Холл Вид №3
19 стр. - Визуализация Прихожая/Холл Вид №4
20 стр. - Визуализация Прихожая/Холл Вид №5
21 стр. - Визуализация Прихожая/Холл Вид №6
22 стр. - Визуализация Прихожая/Холл Вид №7
23 стр. - Визуализация Прихожая/Холл Вид №8
24 стр. - Визуализация Прихожая/Холл Вид №9
25 стр. - Визуализация Прихожая/Холл Вид №10
26 стр. - Визуализация Прихожая/Холл Вид №11
27 стр. - Визуализация Прихожая/Холл Вид №12
28 стр. - Визуализация Прихожая/Холл Вид №13
29 стр. - Визуализация Прихожая/Холл Вид №14
30 стр. - Визуализация Прихожая/Холл Вид №15
31 стр. - Визуализация Лоджия Вид №1
32 стр. - Визуализация Лоджия Вид №2
33 стр. - Визуализация Лоджия Вид №3
34 стр. - Визуализация Лоджия Вид №4
35 стр. - Визуализация Коридор Вид №1
36 стр. - Визуализация Коридор Вид №2
37 стр. - Визуализация Коридор Вид №3
38 стр. - Визуализация Коридор Вид №4
39 стр. - Визуализация Коридор Вид №5
40 стр. - Визуализация Коридор Вид №6
41 стр. - Визуализация Коридор Вид №7
42 стр. - Визуализация Гардеробная Вид №1
43 стр. - Визуализация Гардеробная Вид №2
44 стр. - Визуализация Гардеробная Вид №3
45 стр. - Визуализация Спальня Вид №1
46 стр. - Визуализация Спальня Вид №2

47 стр. - Визуализация Спальня Вид №3
48 стр. - Визуализация Спальня Вид №4
49 стр. - Визуализация Спальня Вид №5
50 стр. - Визуализация Спальня Вид №6
51 стр. - Визуализация Спальня Вид №7
52 стр. - Визуализация Спальня Вид №8
53 стр. - Визуализация Спальня Вид №9
54 стр. - Визуализация Ванная Вид №1
55 стр. - Визуализация Ванная Вид №2
56 стр. - Визуализация Ванная Вид №3
57 стр. - Визуализация Ванная Вид №4
58 стр. - Визуализация Ванная Вид №5
59 стр. - Визуализация Ванная Вид №6
60 стр. - Визуализация Ванная Вид №7
61 стр. - Визуализация Ванная Вид №8
62 стр. - Визуализация Ванная Вид №9
63 стр. - Рабочая документация
64 стр. - План потолков
65 стр. - План потолков с расстановкой осветительных приборов
66 стр. - План подключения осветительных приборов
67 стр. - План расположения оборудования кондиционирования и вентиляции
68 стр. - План маркеров сечений и разверток
69 стр. - Развертки Прихожая
70 стр. - Развертки Гостиная/Кухня
71 стр. - Развертки Гостиная/Кухня
72 стр. - Развертки Лоджия
73 стр. - Развертки Холл/Гардероб
74 стр. - Развертки Ванная комната
75 стр. - Развертки Спальня
76 стр. - План силовой и слаботочной сетей
77 стр. - План размещения радиаторов отопления
78 стр. - План полов
79 стр. - План теплых полов
80 стр. - План установки сантехники, мебели и иных элементов
81 стр. - Ведомость стандартной мебели и предметов интерьера
82 стр. - Ведомость стандартной мебели и предметов интерьера
83 стр. - Ведомость осветительных приборов
84 стр. - Ведомость отделки
85 стр. - Ведомость отделки
86 стр. - Содержание

Статус	Ф.И.О.	Подпись	Дата	Квартира	Стадия	Лист	Листов
Дизайнер					ЭП	86	59
Заказчик							
Дизайн-проект интерьера				Содержание 1:40	+7 922 35 42 130 www.sokolov-design.com sokolov-design@list.ru		